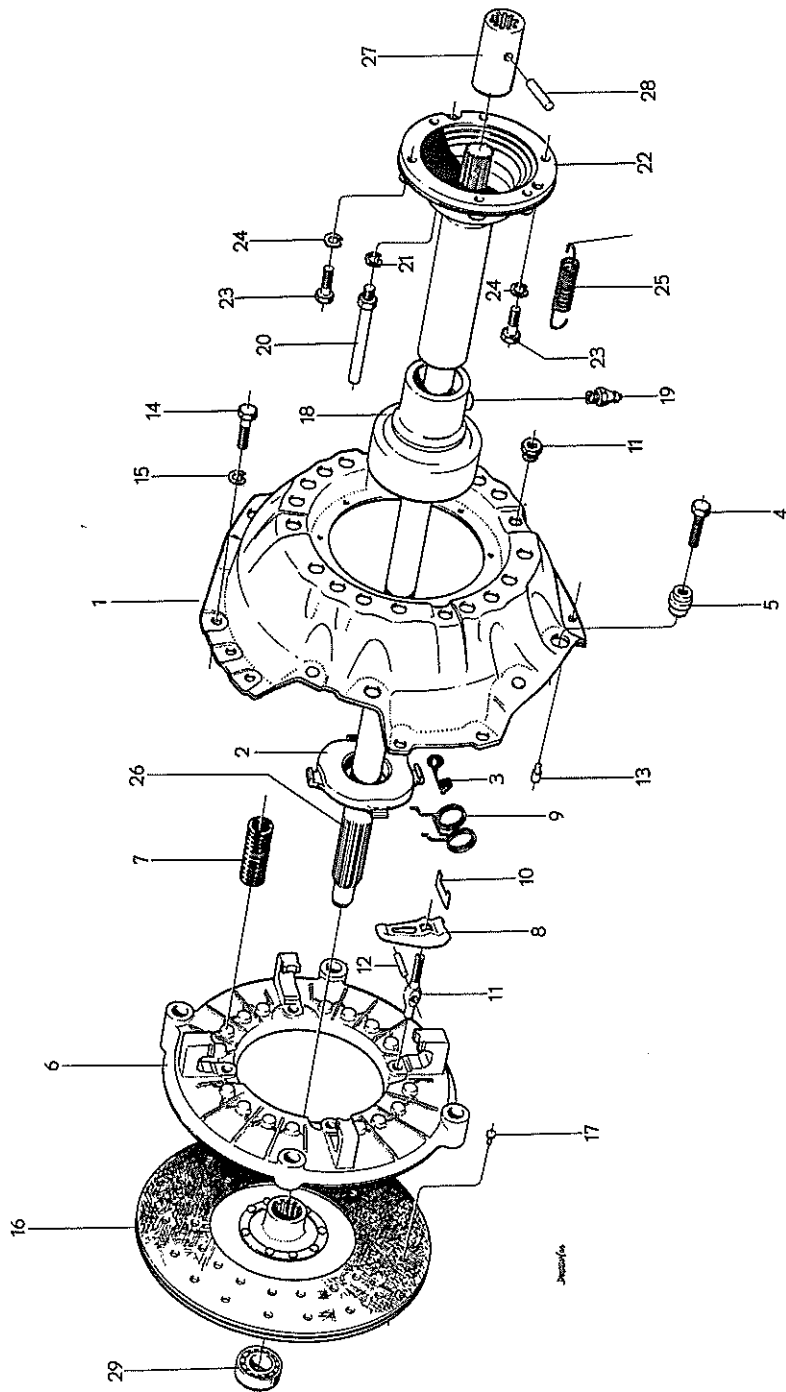




Pos. Fig.	Del.nr Part No.	Antal Qty	Benämning	Description	Anmärkning Notes
1	732444	1	Kopplingskåpa, komplett	Clutch housing, complete	
2	952076	1	. Propp	. Plug	3/8"
3	7000198	1	Propp	Plug	M 24
	941473	1	Plugg	Threaded plug	
4	727966	1	Lock, nedre	Cover, lower	
5	940115	10	Skruv	Bolt	
6	940108	10	Fjäderbricka	Spring washer	
7	955535	12	Skruv	Bolt	
8	940108	12	Fjäderbricka	Spring washer	
9	955562	7	Skruv	Bolt	
10	924305	3	Skruv	Bolt	
11	951702	9	Låsbricka	Lock washer	
12	921230	1	Låsbricka	Lock washer	
13	733879	1	Kopplingspedal	Clutch pedal	
14	955676	1	Skruv	Bolt	
15	940108	1	Fjäderbricka	Spring washer	
16	733961	1	Dragstång	Pull rod	
17	7028716	1	Returfjäder	Return spring	
18	733881	1	Lager till kopplingspedal, kompl.	Bearing for clutch pedal, compl.	
19	735902	2	. Bussning	. Bushing	
x	728513	1	Smörj slang	Lubricating hose	
x	7016498	1	Vinkelförskruvning	Elbow union	
x	955838	2	Mutter	Nut	
x	914167	1	Smörjnippel	Lubricator	
20	950074	6	Skruv	Bolt	
21	955827	6	Mutter	Nut	
22	955950	6	Låsbricka	Lock washer	
23	733884	1	Axel	Shaft	
24	733963	1	Hävarm	Lever	
25	955676	2	Skruv	Bolt	
26	956509	1	Gaffel	Fork	
27	955848	1	Mutter	Nut	
28	913142	2	Länkbult	Clevis pin	
29	907844	2	Saxpinne	Cotter pin	
30	732702	1	Axel	Shaft	
31	914459	1	Spärring	Circlip	
32	914167	2	Smörjnippel	Lubricator	
33	7300078	1	Urkopplingsgaffel	Clutch throwout fork	
34	955535	2	Skruv	Bolt	
35	910121	2	Woodruffkil	Woodruff key	



RK2010

Reservdelskatalog
Parts catalogue



SM 460

Grupp
Group G 2

Sida
Page 2

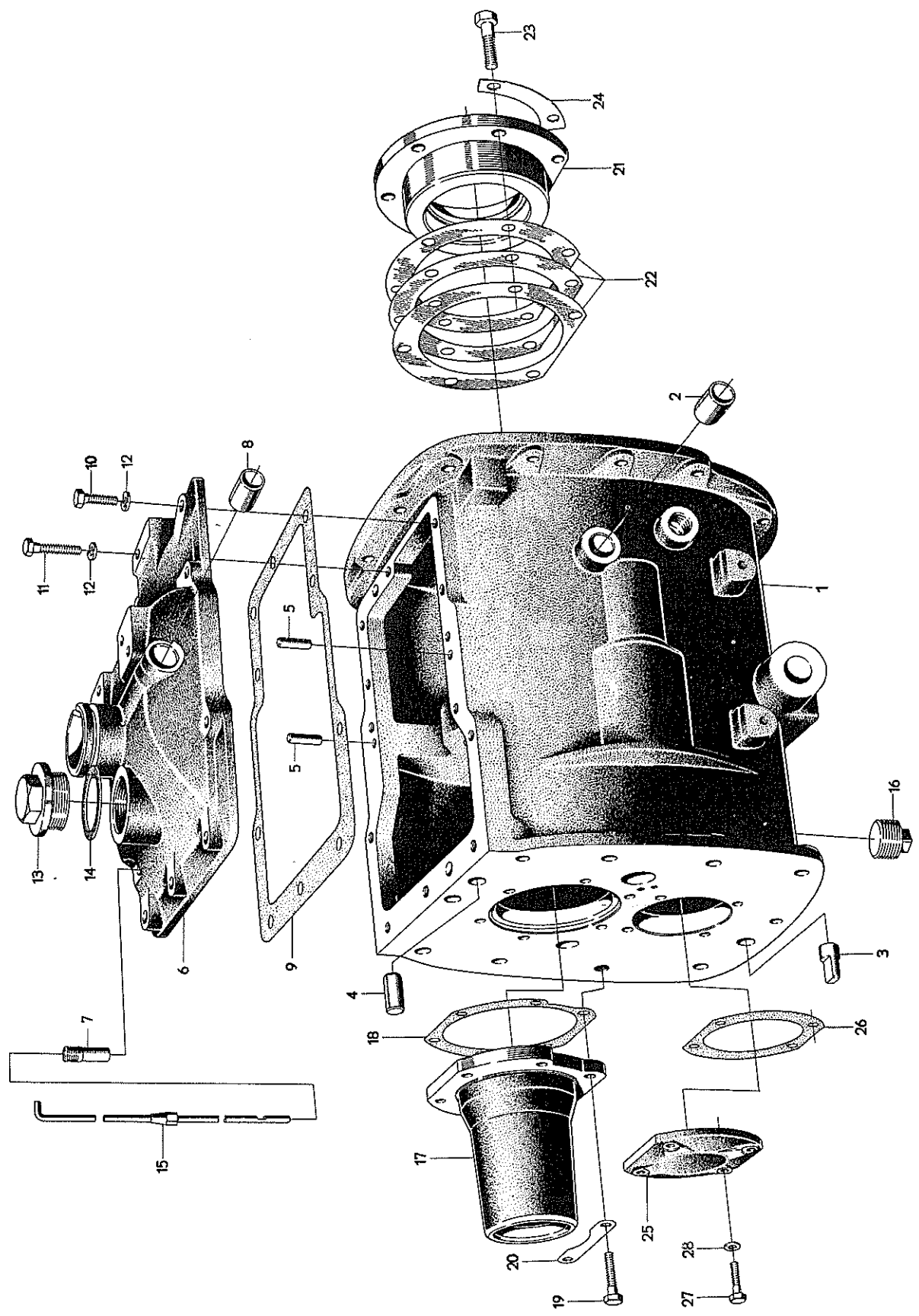
Koppling


Clutch

Pos. Fig.	Det.nr Part No.	Antal Qty	Benämning	Description	Anmärkning Notes
	795443	1	Koppling, komplett	Clutch, complete	
1	7348330	1	. Kåpa	. Sheet-iron cover	
2	7348331	1	. Urkopplingsplatta	. Throwout plate	
3	7325058	4	. Fjäder	. Spring	
4	7325051	4	. Skruv Bolt	
5	7325056	4	. Mutter	. Nut	
6	7329330	1	. Tryckplatta	. Thrust plate	
7	7306037	16	. Kopplingsfjäder	. Clutch spring	
8	7329331	4	. Håvarm Lever arm	
9	7325053	4	. Fjäder	. Spring	
10	7080536	4	. Egg	. Knife edge	
11	7348332	4	. Bult med mutter	. Bolt with nut	
12	7070584	4	. Tvärtapp Cross pin	
13	7304102	1	Styrpinne	Guide pin	
13	734142	1	Styrpinne	Guide pin	
14	940114	8	Skruv	Bolt	
15	940108	8	Fjäderbricka	Spring washer	
16	795444	1	Lamell, komplett	Drive disc, complete	
	7348333	1	. Lamellbeläggsats, komplett	. Facing set, complete	
	S. E. S.	2	. . Lamellbelägg	. . Facing	
17	952493	42	. . Nit Rivet	
18	734170	1	Urkopplingslager	Throwout bearing	
19	914167	1	Smörjnippel	Lubricator	
20	728244	1	Styrskruv	Guide screw	
21	940108	1	Fjäderbricka	Spring washer	
22	727345	1	Styrning	Guide	
23	955535	6	Skruv	Bolt	
24	940108	6	Fjäderbricka	Spring washer	
25	727320	1	Fjäder	Return spring	
26	732459	1	Axel	Shaft	
27	727515	1	Hylsa	Sleeve	
28	908443	1	Nitämne	Blank rivet	
29	7018571	1	Kullager	Ball bearing	SKF 6204
	6623440	1	Fäste för smörjslang till urkopplingslager	Mounting for throwout-bearing lubricating hose	
x	728513	1	Smörjslang för urkopplingslager	Lubricating hose for throwout bearing	
x	7016498	1	Vinkelförskruvning	Elbow union	
x	955838	2	Mutter	Nut	
x	914167	1	Smörjnippel	Lubricator	

2726

68-3, 2 E



Reservdelskatalog Parts catalogue				SM 460	Grupp Group G 4
		Drev och axlar för växellåda		Gears and Shafts for Gear Box	Sida Page 2
Pos. Fig.	Det.nr Part No.	Antal Qty	Benämning	Description	Anmärkning Notes
1	734326	1	Primäraxel	Main drive shaft	
2	732389	1	Lagerhus	Bearing housing	
3	732396	1	Packning	Gasket	
4	955535	6	Skruv	Bolt	
5	728836	3	Låsbricka	Lock washer	
6	7181418	1	Kullager	Ball bearing	SKF 6211 NR
7	914474	1	Spärring	Circlip	
8	7181105	1	Kullager	Ball bearing	SKF 6007
9	914533	1	Spärring	Circlip	
10	6611999	1	Tätningring	Seal ring	
11	732321	1	Tertiäraxel	Main shaft	
12	6611991	1	Nållager	Needle bearing	
13	732419	1	Bricka	Washer	
14	7011018	1	Kullager	Ball bearing	SKF 6211
15	6611995	2	Spärring	Circlip	
16	732328	1	Tryckbricka	Thrust washer	
17	914472	1	Spärring	Circlip	
18	732324	1	Kugghjul, 2:ans växel	2nd gear	
19	732322	1	Kugghjul, 1:ans växel och back	1st and reverse gear	
20	734363	1	Pinion och kronhjul, komplett sats	Main shaft with crown wheel, complete set	
	S. E. S.	1	. Pinion Pinion	
21	6611992	1	Nållager	Needle bearing	
22	732420	1	Bricka	Washer	
23	7011077	1	Rullager	Roller bearing	SKF 31310
24	727160	1	Distansring	Spacing ring	
x 25	7011099	1	Rullager	Roller bearing	SKF 32210
26	732392	1	Tryckbricka	Thrust washer	
27	7044146	4	Shims, tj. = 0,1 mm	Shim, 0.1 mm thick	
	7044145	2	Shims, tj. = 0,35 mm	Shim, 0.35 mm thick	
	7044144	2	Shims, tj. = 1,0 mm	Shim, 1.0 mm thick	
28	734701	1	Rundmutter	Round nut	
29	906601	1	Låsbricka	Lock washer	
x 30	732330	1	Lagerhus, t. o. m. chassi 10740 ..	Bearing housing, up to chassis No. 10740	
x	734352	1	Lagerhus, fr. o. m. chassi 10741	Bearing housing, chassis No. 10741 and onwards	
31	719104	4	Shims, tj. = 0,1 mm	Shim, 0.1 mm thick	
	719103	2	Shims, tj. = 0,35 mm	Shim, 0.35 mm thick	
	719102	2	Shims, tj. = 1,0 mm	Shim, 1.0 mm thick	
x 32	940134	6	Skruv	Bolt	
33	732357	3	Låsbricka	Lock washer	
34	732457	1	Kugghjul, 33 kugg	Gear, 33 teeth	
35	732429	1	Sekundäraxel, främre	Countershaft, front	
36	732377	2	Kil	Key	
37	734327	1	Kugghjul, primärväxel	Gear, main drive shaft	

2726
68-3, 2 E

Grupp
Group G 4

Sida
Page 3

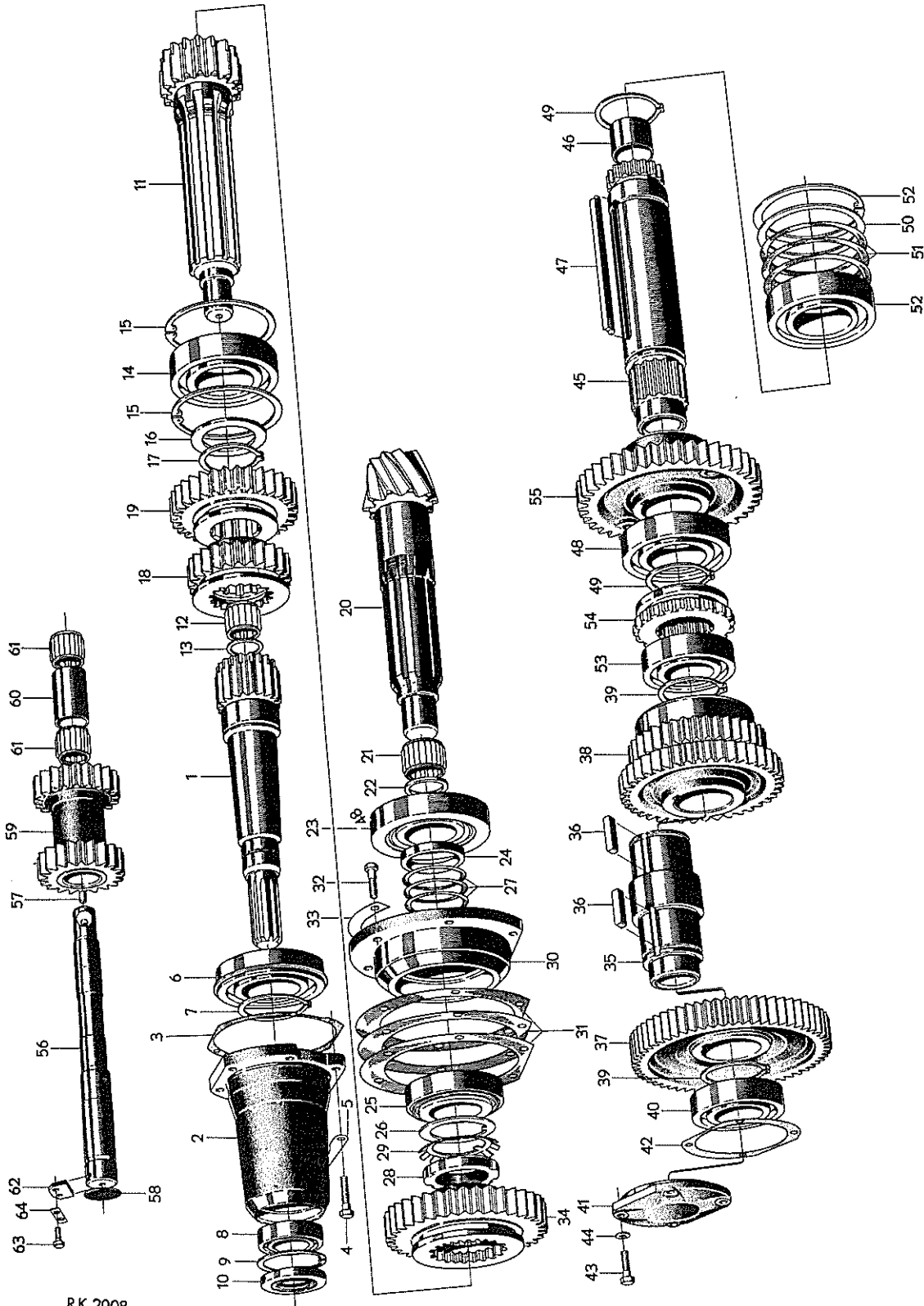
SM 460

Drev och axlar
för växellåda

Gears and Shafts for
Gear Box



Reservdelskatalog
Parts catalogue



RK 2008

Reservdelskatalog
Parts catalogue



Drev och axlar
för växellåda

SM 460

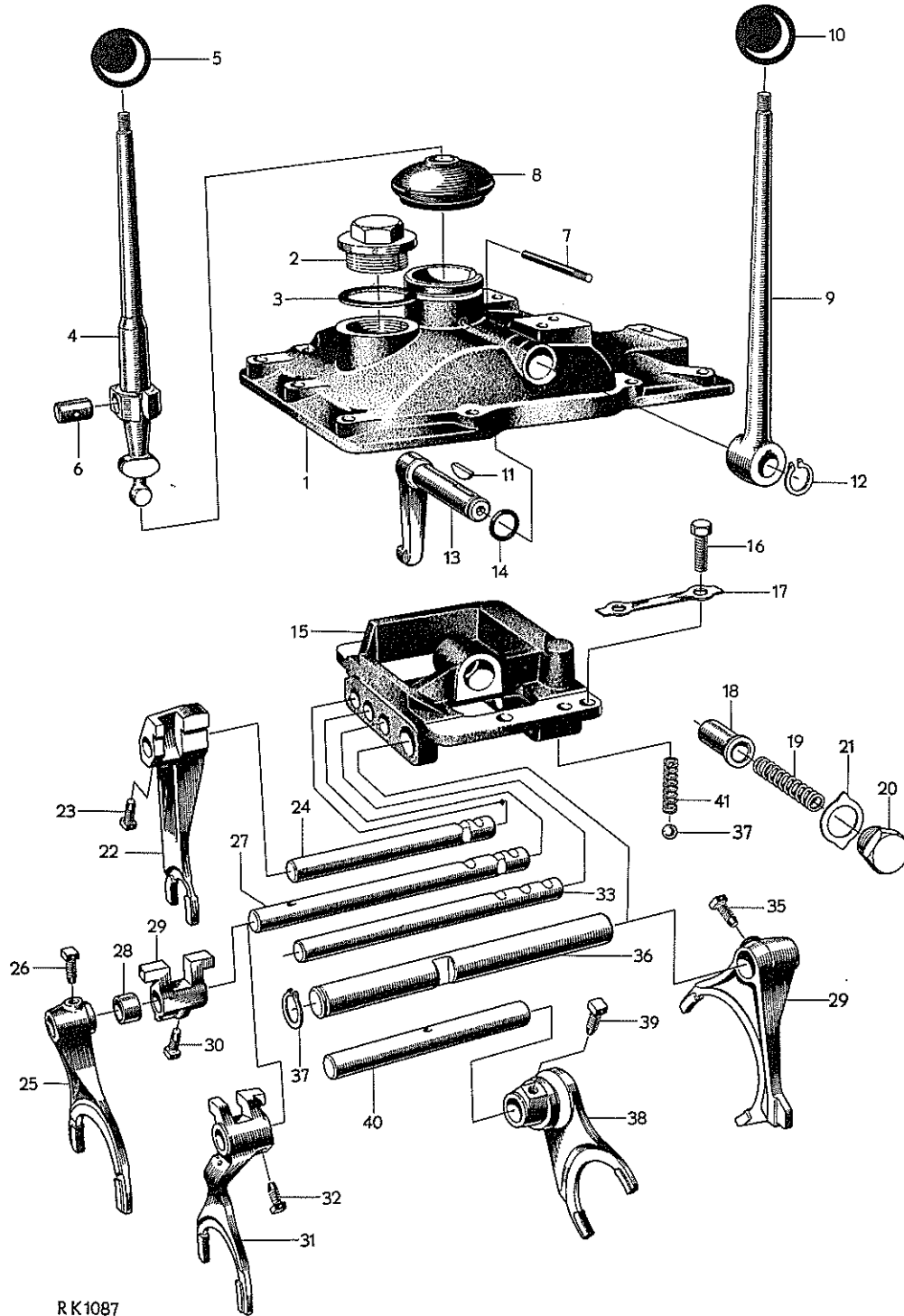
Gears and Shafts
for Gear Box

Grupp G 4
Group

Sida 4
Page

Pos. Fig.	Det.nr Part No.	Antal Qty	Benämning	Description	Anmärkning Notes
38	732318	1	Kugghjul, 1:ans och 2:ans växel	Gear, 1st and 2nd speeds	
39	914474	2	Spårring	Circlip	
40	7011016	1	Kullager	Ball bearing	SKF 6209
41	732325	1	Lock, främre	Bearing cover, front	
42	732397	1	Packning	Gasket	
43	940114	4	Skruv	Bolt	
44	907132	4	Kopparbricka	Copper washer	
45	732312	1	Sekundäraxel, bakre, komplett	Countershaft, rear, complete	
46	795008	1	. Bussning Bushing	
47	732378	1	Kil	Key	
48	7011018	2	Kullager	Ball bearing	SKF 6211
49	914474	2	Spårring	Circlip	
50	732433	1	Tryckbricka	Thrust washer	
51	734706	4	Shims, tj. = 0,25 mm	Shim, 0.25 mm thick	
	734707	1	Shims, tj. = 0,50 mm	Shim, 0.50 mm thick	
	732387	1	Shims, tj. = 1,0 mm	Shim, 1.0 mm thick	
52	6611995	1	Spårring	Circlip	
53	7011016	1	Kullager	Ball bearing	SKF 6209
54	732316	1	Kopplingsnav	Clutch hub	
55	732315	1	Kugghjul	Gear	
x	732458	1	Kugghjul	Gear	
56	732352	1	Axel för backhjul, komplett	Reverse gear shaft, complete	
57	918103	1	. Cyl. pinne	. Cylindrical pin	
58	925060	1	O-ring	O-ring	
59	732334	1	Backhjul	Reverse gear	
60	732335	1	Distanshylsa	Spacer	
61	6611991	2	Nållager	Needle bearing	
62	732435	1	Låsplåt	Lock plate	
63	955524	2	Skruv	Bolt	
64	907054	1	Låsbricka	Lock washer	

2726
68-3, 2 E



RK1087

Reservdelskatalog
Parts catalogue



Bakaxel med
navreduktion

SM 460

Rear Axle with Hub
Reduction Gear

Grupp
Group G 7

Sida
Page 6

Pos. Fig.	Det.nr Part No.	Antal Qty	Benämning	Description	Anmärkning Notes
53	7384190	2	Slitring	Wearing ring	
54	942187	2	Tätning	Seal	
55	942186	2	Filtring	Felt ring	
56	7334422	2	Propp	Threaded plug	
57	925262	2	O-ring	O-ring	
58	950713	4	Cyl..inne	Cylindrical pin	
59	960785	20	Skruv	Bolt	
60	960787	2	Skruv	Bolt	
61	926050	2	Pinnskruv	Stud bolt	
62	961126	2	Mutter	Nut	
63	734529	6	Låsbleck	Lock plate	
64	734530	1	Låsbleck	Lock plate	
65	739063	20	Hjulbult	Rim bolt	
66	922393	20	Mutter	Nut	
67	732598	1	Kopplingsgaffel, komplett	Locking fork	
68	732649	1	Axel, komplett	Shaft with lever arm	
69	925061	1	O-ring	O-ring	
70	914454	1	Spärring	Circlip	
x 71	734306	1	Dragstång	Pull rod	
72	956509	2	Gaffel	Joint fork	
73	955848	2	Mutter	Nut	
74	913142	2	Länkbult	Clevis pin	
75	907846	2	Saxpinne	Cotter pin	
76	732650	1	Pedal	Locking pedal	
77	732659	1	Tapp	Shaft pivot	
78	914170	1	Smörjnippel	Lubricator	
79	734305	1	Fästjärn	Mounting iron	
80	921890	2	Skruv	Bolt	
81	955925	2	Fjäderbricka	Spring washer	
82	7028716	1	Fjäder	Spring	
83	6621486	2	Skyddshylsa, komplett	Protective socket, complete	
x 84	6621442	8	. Skruv	. Bolt	
x .	955926	8	. Fjäderbricka Spring washer	

2726

67-14, 14E

Det. nr Part No.	Ant. Qty.	Benämning	Description	Denominación	Désignation	Benennung	Anm. Notes
S.E.S.	2	Bakhjul, komplett	Rear wheel, complete	Rueda trasera, completa	Roue arrière, complet	Hinter rad, komplettes	
795607	2	. Fälg	. Wheel rim	. Llanta de rueda	. Jante de roue	. Radfelge	12.4/11-32/10
S.E.S.	2	. Däck	. Tyre	. Neumático de rueda	. Pneu de roue	. Radreifen	SSGI
S.E.S.	2	. Slang, ventil TR 218	. Inner tube, valve TR 218	. Cámara de aire, válvula de aire TR 218	. Chambre à air, valve de pneumatique TR 218	. Luftschlauch, Schlauchventil TR 218	12.4/11-32
734379	2	Distanzring	Spacing ring	Anillo espaciador	Anneau d'écartement	Distanzring	
728802	20	Mutter	Nut	Tuerca	Ecrou	Mutter	
961150	2	Propp	Plug	Tapón	Bouchon	Pfropfen	

Grupp

G 8

Sida
Page

1

SM 460

Bakhjul

Rear Wheels

Reservdelkatalog
Parts catalogue

Reservdelskatalog
Parts catalogue



SM 460

Grupp H 1
Group

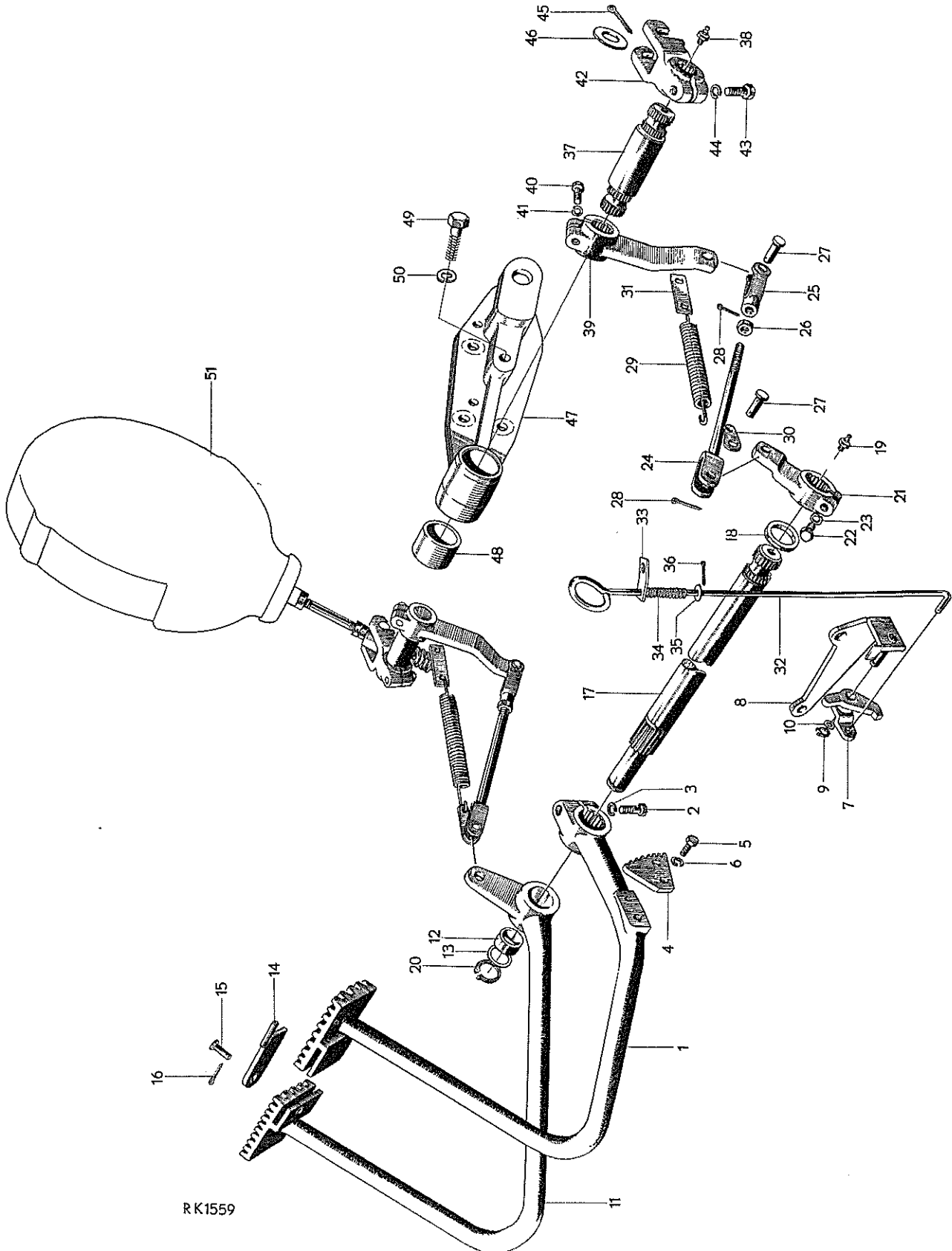
Sida 2
Page

Bromsmanövrering

Brake Controls

Pos. Fig.	Def.nº Part No.	Antal Qty	Benämning	Description	Anmärkning Notes
1	732681	1	Bromspedal, vänster	Brake pedal, L. H.	
2	955677	1	Skruv	Bolt	
3	940108	1	Fjäderbricka	Spring washer	
4	6623439	1	Spärrsegment	Ratchet	
5	921841	2	Skruv	Bolt	
6	940108	2	Fjäderbricka	Spring washer	
7	732696	1	Spärrhake	Latch	
8	732707	1	Fäste	Mounting bracket	
9	914446	1	Spärring	Circlip	
10	951722	1	Bricka	Washer	
11	732683	1	Bromspedal, höger, komplett	Brake pedal, R. H., complete	
12	732661	2	. Bussning	. Bushing	
13	7400722	3	Justerbleck	Adjusting washer	
14	703174	1	Kopplingslänk	Coupling link	
15	913127	1	Länkbult	Clevis pin	
16	907822	1	Saxpinne	Cotter pin	
17	732688	1	Axel	Shaft	
18	911403	1	Distansring	Spacing ring	
x	728513	2	Smörjslang	Lubricating hose	
x	7016498	2	Vinkelförskruvning	Elbow union	
x	955838	4	Mutter	Nut	
x	914167	2	Smörjnippel	Lubricator	
19	914456	1	Spärring	Circlip	
20	733731	1	Hävarm, främre	Lever arm, front	
21	955677	1	Skruv	Bolt	
22	940108	1	Fjäderbricka	Spring washer	
23	732690	2	Dragstång	Pull rod	
24	956509	2	Gaffel	Fork	
25	955858	2	Mutter	Nut	
26	913142	4	Länkbult	Clevis pin	
27	907844	4	Saxpinne	Cotter pin	
28	727005	2	Returfjäder	Return spring	
29	705509	2	Fjäderfäste, främre	Spring attachment, front	
30	732494	2	Fjäderfäste, bakre	Spring attachment, rear	
31	732697	1	Dragstång, t. o. m. chassi 12000	Operating rod, up to chassis No. 12000	1)
32	734153	1	Dragstång, fr. o. m. chassi 12001	Operating rod, chassis No. 12001 and onwards	
	7414907	1	Handtag, fr. o. m. chassi 12001...	Handle, chassis No. 12001 and onwards	
	955833	1	Mutter, fr. o. m. chassi 12001	Nut, chassis No. 12001 and onwards	

1) Utgår och ersättes av 1 st 734153 dragstång, 1 st 7414907 handtag och 1 st 955833 mutter. No more available. Should be replaced by 1 operating rod 734153, 1 handle 7414907 and 1 nut 955833. Huelga. Debe reemplazarse por 1 varilla de mando 734153, 1 empuñadura 7414907 y 1 tuerca 955833. Supprimée. Doit être remplacée par 1 tige de commande 734153, 1 poignée 7414907 et 1 écrou 955833. Entfällt. Ist durch 1 Zugstange 734153, 1 Griff 7414907 und 1 Mutter 955833 zu ersetzen.



RK1559

Reservdelskatalog
Parts catalogue



SM 460

Grupp H 1
Group

Sida 4
Page

Bromsmanövrering

Brake Controls

Pos. Fig.	Del.nr Part No.	Antal Qty	Benämning	Description	Anmärkning Notes	
	33	728300	1	Hållare	Bracket	
	34	728306	1	Fjäder	Spring	
	35	955892	2	Bricka	Washer	
	36	907821	2	Saxpinne	Cotter pin	
	37	732561	2	Bromsaxel	Brake shaft	
x		728513	2	Smörjslang	Lubricating hose	
x		7016498	2	Vinkelförskruvning	Elbow union	
x		955838	4	Mutter	Nut	
x	38	914167	2	Smörjnippel	Lubricator	
	39	732689	1	Hävarm, vänster	Lever arm, L. H.	
		732807	1	Hävarm, höger	Lever arm, R. H.	
	40	955677	4	Skruv	Bolt	
	41	940108	4	Fjäderbricka	Spring washer	
	42	732704	2	Hävarm	Lever arm	
	43	955677	2	Skruv	Bolt	
	44	940108	2	Fjäderbricka	Spring washer	
	45	907863	4	Saxpinne	Cotter pin	
	46	732644	4	Bricka	Washer	
	47	6621488	1	Fäste, vänster, komplett	Mounting, L. H., complete	
		6621489	1	Fäste, höger, komplett	Mounting, R. H., complete	
	48	795147	4	Bussning	Bushing	
		955562	6	Skruv	Bolt	
	49	955566	2	Skruv	Bolt	
	50	955924	8	Fjäderbricka	Spring washer	
	51	795266	2	Skivbroms, komplett	Disc brake, complete	See H 2

2726
68-3, 2 E

Grupp Group	H 2
Sida Page	1

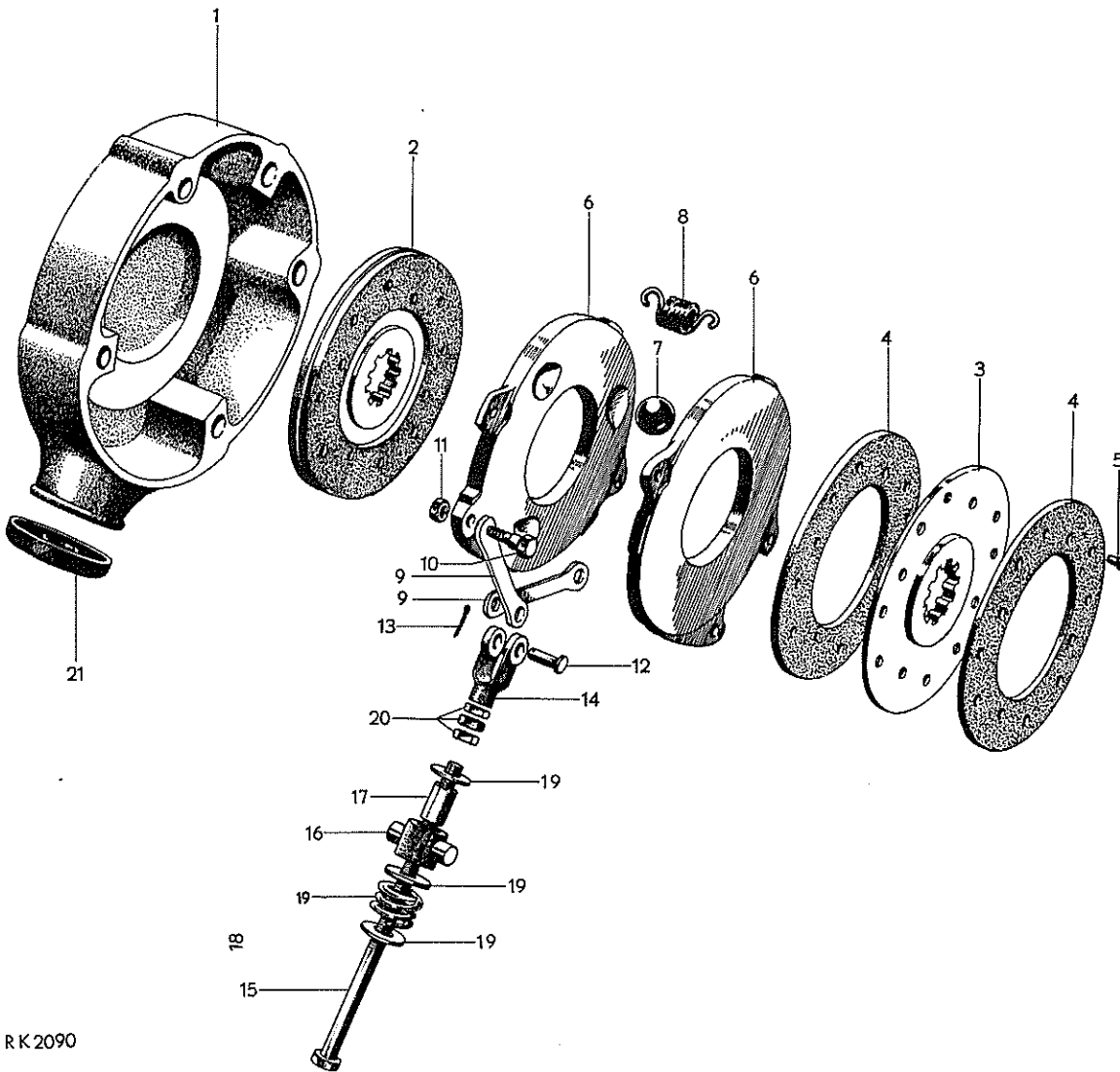
SM 460



Reservdelskatalog
Parts catalogue

Skivbroms

Disc Brakes



RK 2090

Reservdelskatalog
Parts catalogue



SM 460

Grupp H 2
Group

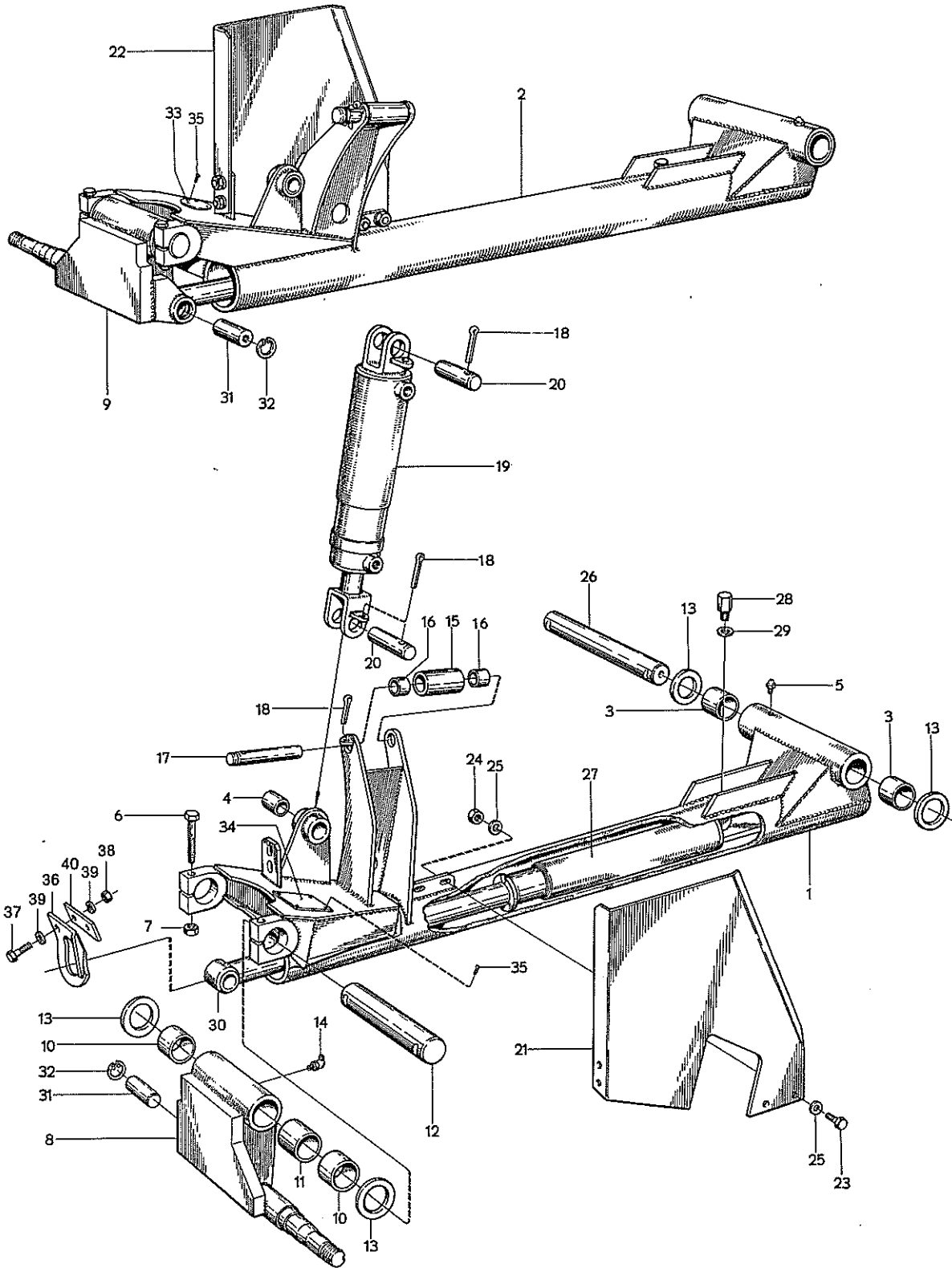
Sida 2
Page

Skivbroms

Disc Brakes

Pos. Fig.	Del.nr Part No.	Antal Qty	Benämning	Description	Anmärkning Notes
	795266	2	Skivbroms, komplett	Disc brake, complete	
1	6617000	2	. Hus	. Brake housing	
2	6617001	4	. Bromslamell, komplett	. Brake disc, complete	
3	S.E.S.	4	. . Platta	. . Centre plate	
	754619	1	. . Bromsbeläggsats, kompl.	. . Facing set, complete	1)
4	6617002	8	. . . Belägg	. . . Facing	
5	6617003	48	. . . Nit	. . . Rivet	
	6617004	2	. Bromsplatta, komplett	. Brake plate, complete	
6	6617005	4	. . Bromsplatta Brake plate	
7	6617006	6	. . Kula	. . Ball	
8	6617007	4	. . Fjäder	. . Spring	
9	6617009	2	. . Länk, rak	. . Link, straight	
10	6617010	4	. . Lagerbult Bearing bolt	
11	6617011	4	. . Mutter	. . Nut	
12	6617012	2	. . Länkbult	. . Clevis pin	
13	6617013	2	. . Saxpinne	. . Cotter pin	
14	6617014	2	. . Gaffel Fork	
	6617015	2	Reglerstång, komplett	Operating rod, complete	
15	6617016	2	. Reglerstång	. Operating rod	
16	6617017	2	. Knutkors	. Trunnion block	
17	6617148	2	. Distansrör Distance tube	
18	6617018	2	. Fjäder	. Spring	
19	6617019	6	. Bricka	. Washer	
20	6617020	6	. Låsmutter	. Lock nut	
21	6617021	2	Dammskydd	Dust guard	

1) Ingår ej i komplettenheten.
Part not included in complete unit.



Reservdelskatalog
Parts catalogue



SM 460

Boggie

Bogie

Grupp
Group J 1

Sida
Page 2

Pos. Fig.	Det.nr Part No.	Antal Qty	Benämning	Description	Anmärkning Notes
1	755971	1	Boggierör, vänster, komplett ..	Bogie tube, L. H., complete	
2	755972	1	Boggierör, höger, komplett	Bogie tube, R. H., complete	
3	6612943	4	. Bussning	. Bushing	
4	755730	4	. Bussning	. Bushing	
5	914167	4	Smörjnippel	Lubricator	
x 6	940184	8	Skruv	Bolt	
x 7	940157	8	Mutter	Nut	
x 8	755985	1	Hjulspindel, vänster, komplett	Wheel shaft, L. H., complete	1)
x 6624531	1	1	Hjulspindel, vänster, komplett..	Wheel shaft, L. H., complete ...	2)
x 9	755987	1	Hjulspindel, höger, komplett	Wheel shaft, R. H., complete	1)
x 6624530	1	1	Hjulspindel, höger, komplett	Wheel shaft, R. H., complete	2)
10	6612943	4	. Bussning	. Bushing	
11	755986	2	. Distanshylsa Spacing sleeve	
12	755977	2	Ledtapp	Pivot pin	
13	755653	8	Bricka	Washer	
14	914170	2	Smörjnippel	Lubricator	
15	755639	2	Gejderrulle, komplett	Guide roller, complete	
16	755640	4	. Bussning	. Bushing	
17	755984	2	Axel	Clevis pin	
x 18	907910	6	Saxpinne	Cotter pin	
19	755981	2	Pendelcylinder, komplett	Hydraulic pendulum cylinder, complete	See J 3
20	755741	4	Lagertapp	Bearing pin	
21	755991	1	Skyddsplåt, vänster	Guard plate, L. H.	
22	755995	1	Skyddsplåt, höger	Guard plate, R. H.	
23	940162	8	Skruv	Bolt	
24	955827	8	Mutter	Nut	
25	6621450	16	Bricka	Washer	
26	755978	2	Axel	Bearing pin	
27	755997	2	Bandsträckningscylinder	Hydraulic track-stretching cylinder	See J 2
28	6621452	2	Nippel	Threaded union	
29	907134	2	Packning	Gasket	
30	755988	2	Sträckrör	Track-stretching tube	
31	755658	2	Ledtapp	Guide pin	
32	914516	2	Spårring	Circlip	
33	755659	1	Typskylt	Type plate	
34	755660	1	Firmaskylt	Name plate	

1) T. o. m. lastenhet nr 1192, 1194-1203, 1205-1207, 1209-1211, 1213, 1221 - 1229.
Up to trailer No. 1192, 1194-1203, 1205-1207, 1209-1211, 1213, 1221-1229.
Hasta el no. de remolque 1192, 1194-1203, 1205-1207, 1209-1211, 1213, 1221-1229.
Jusqu'au No. de remorque 1192, 1194-1203, 1205-1207, 1209-1211, 1213, 1221-1229.
Bis Anhänger-Nr. 1192, 1194-1203, 1205-1207, 1209-1211, 1213, 1221-1229.

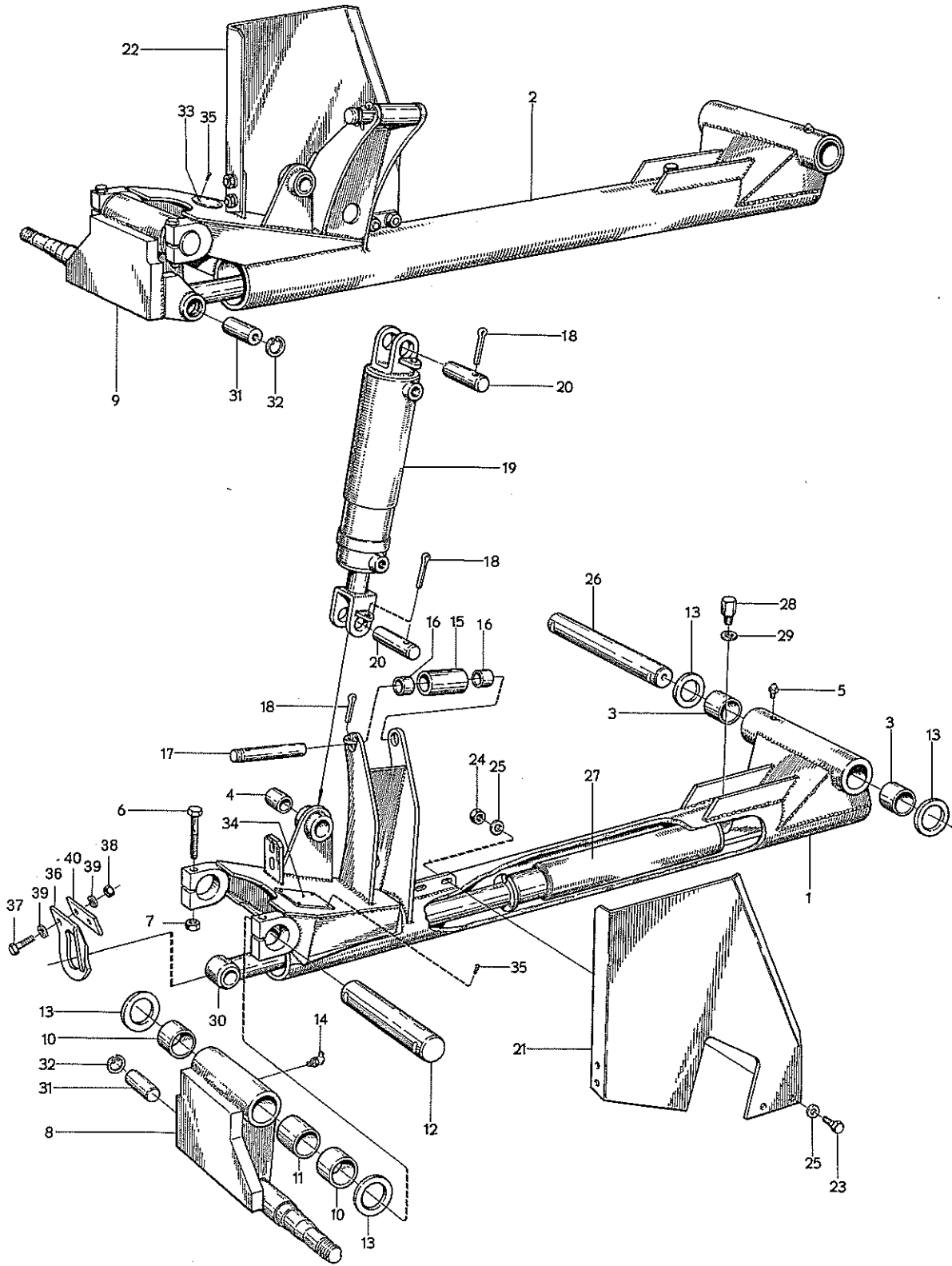
2) Lastenhet nr 1193, 1204, 1208, 1210-1212, 1214-1220 samt fr. o. m. lastenhet 1230.
Trailer Nos. 1193, 1204, 1208, 1210-1212, 1214-1220 and trailer No. 1230 and onwards.
Remolque nos. 1193, 1204, 1208, 1210-1212, 1214-1220 y a partir del no. de remolque 1230.
Remorque Nos. 1193, 1204, 1208, 1210-1212, 1214-1220 et à partir du No. de remorque 1230.
Anhänger-Nr. 1193, 1204, 1208, 1210-1212, 1214-1220 und ab Anhänger-Nr. 1230.

2726
68-3, 2E



Boggie

Bogie



Reservdelskatalog
Parts catalogue



SM 460

Boggie

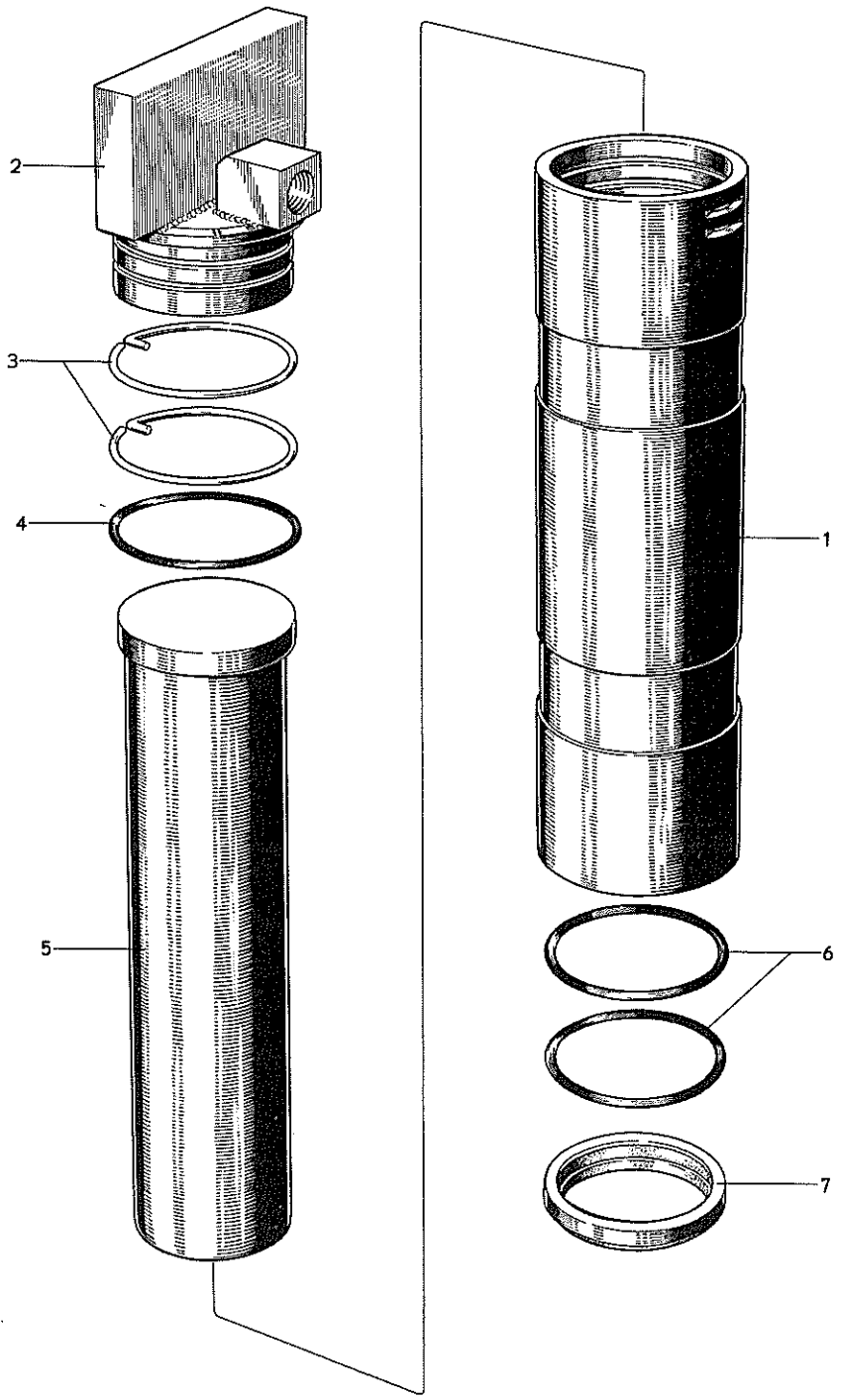
Bogie

Grupp
Group J 1

Sida
Page 4

Pos. Fig.	Det.nr Part No.	Antal Qty	Benämning	Description	Anmärkning Notes
x 35	950892	7	Drivskruv	Drive-in screw	
x 36	6625384	1	Täckplåt, vänster	Cover plate, L. H.	
x	6625385	1	Täckplåt, höger	Cover plate, R. H.	
x 37	940114	4	Skruv, t. o. m. lastenhet 1340	Bolt, up to trailer No. 1340	
x	955536	4	Skruv, fr. o. m. lastenhet 1341 ..	Bolt, trailer No. 1341 and onwards	
x 38	6621443	4	Mutter	Nut	
x 39	6621450	8	Bricka	Washer	
x 40	6625386	2	Fäste, t. o. m. lastenhet 1340	Mounting, up to trailer No. 1340	

2726
68-3, 2 E



Reservdelskatalog
Parts catalogue



SM 460

Grupp
Group J 3

Sida
Page 2

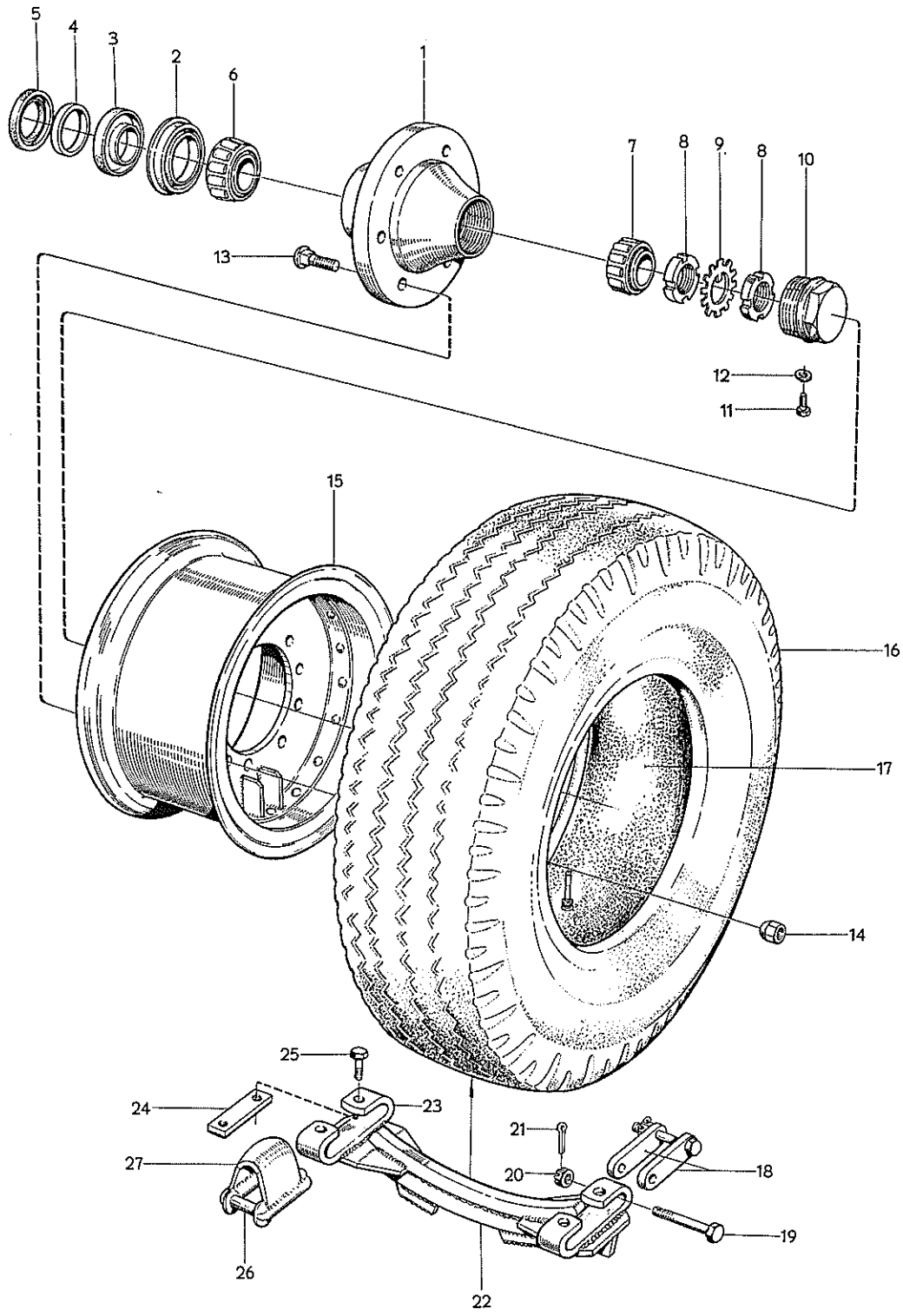
Pendelcylinder

Hydraulic Pendulum Cylinder

Pos. Fig.	Def.nr Part No.	Antal Qty	Benämning	Description	Anmärkning Notes	
	755981	1	Hydraulcylinder, komplett ...	Hydraulic cylinder, complete ..		
1	755744	1	. Cylinder	. Cylinder casing		
	755735	1	. Lock, komplett	. Cylinder cover, complete		
2	755745	1	. . Lock	. . Cylinder cover		
3	755746	1	. . Bussning Bushing		
4	914533	1	. . Spårning	. . Circlip		
5	755747	1	. . Tätningmanschett	. . Sealing collar		
6	755748	1	. . Avstrykare	. . Oil scraper ring		
x	7	755346	2	. Låsring Lock ring	
x	8	925095	1	. O-ring	. O-ring	
x	9	755973	1	. Inre tätningshållare	. Seal retainer, inner	
x	10	755974	1	. Mellanring	. Intermediate ring	
x	11	755975	1	. Yttre tätningshållare Seal retainer, outer ...	
	12	755751	2	. Tätningmanschett	. Sealing collar	
	13	755344	2	. O-ring	. O-ring	
	14	755982	1	. Kolvstång	. Piston rod	
	15	951781	1	. Kronmutter Castellated nut	
	16	907873	1	. Saxpinne	. Cotter pin	
x		6621592	-1	Packningssats	Set of gaskets	

2726

67-14, 14E



Reservdelskatalog

Parts catalogue



Hjul med nav samt
bandutrustning, t. o. m.
lastenhet 1229

SM 460

Bogie Wheels with Hubs and
Track Equipment, up to
Trailer No. 1229

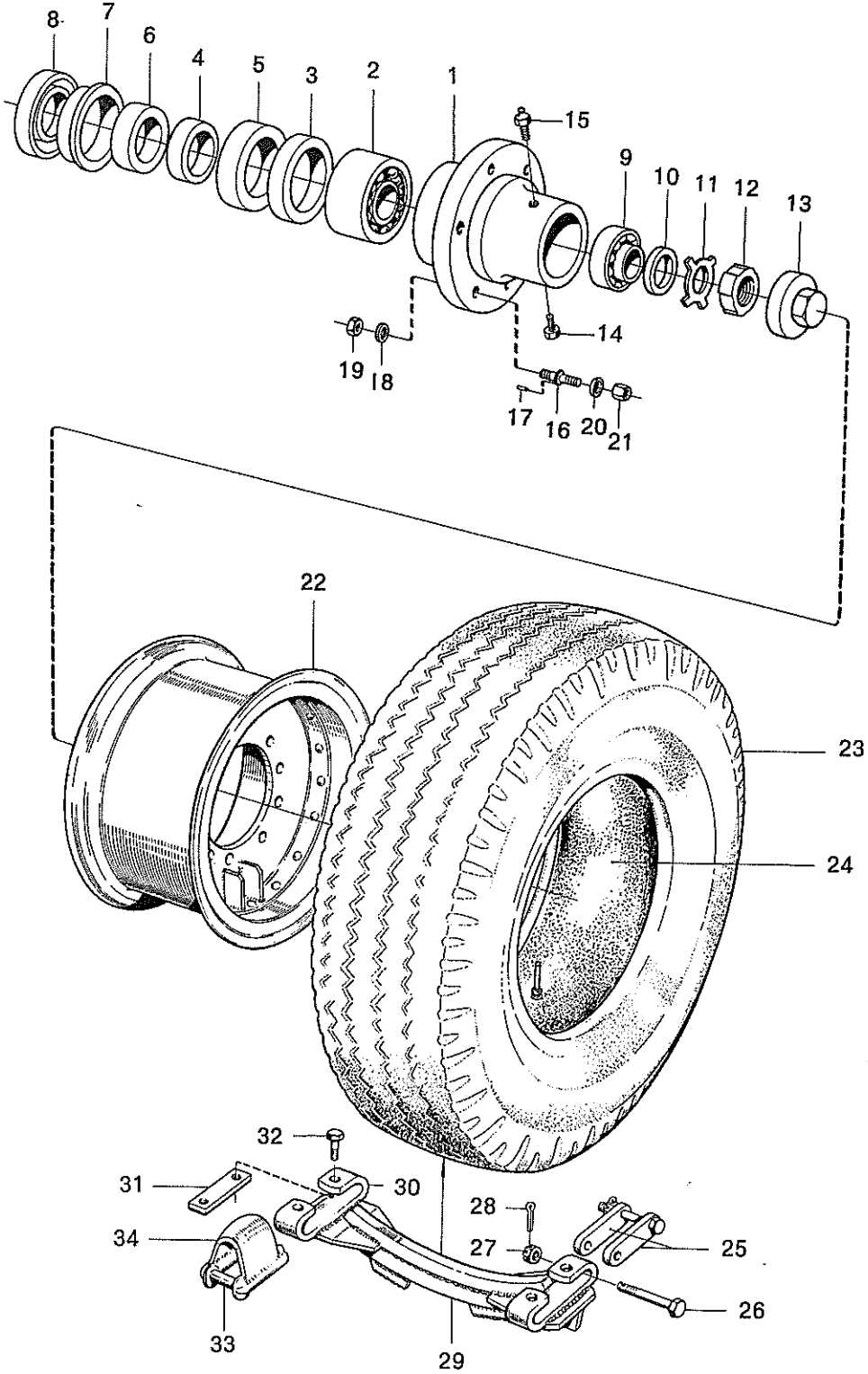
Grupp
Group J 4

Sida
Page 2

Pos. Fig.	Del.nr Part No.	Antal Qty	Benämning	Description	Anmärkning Notes	
	755507	2	Nav, komplett	Bogie-wheel hub, complete		
1	755511	2	. Nav	. Bogie-wheel hub		
2	755514	2	. Dammskydd, inre	. Dust guard, inner		
3	755513	2	. Dammskydd, yttre	. Dust guard, outer		
4	755512	2	. Distansring Spacing ring		
5	755515	2	. Tätningsring	. Seal ring		
x	6	7011044	2	. Rullager, inre	. Roller bearing, inner	
x	7	7011043	2	. Rullager, yttre	. Roller bearing, outer	
8	906636	4	. Mutter Nut		
9	907026	2	. Låsbricka	. Lock washer		
10	755508	2	. Navkapsel	. Hub cap		
x	11	956092	2	. Skruv	. Bolt	
12	955919	2	. Fjäderbricka Spring washer		
13	755509	12	. Hjulbult	. Rim bolt		
14	755510	12	. Mutter	. Nut		
	S. E. S.	2	Hjul med däck och slang, komplett	Bogie wheel with tyre and inner tube, complete		
15	6621225	2	. Fälg Wheel rim		
16	9245	2	. Däck, 9,00 x 16", 10 lag.	. Tyre, 9.00x16", 10 ply.		
17	9258	2	. Slang, 9,00x16", ventil TR150	. Inner tube, 9.00x16", tyre valve TR 150		
	6621439	8	Bandlås, komplett	Track coupling, complete		
18	6621440	16	. Länk Link		
19	755350	16	. Skruv	. Bolt		
x	20	955874	16	. Kronmutter	. Castellated nut	
21	907862	16	. Saxpinne	. Cotter pin		
22	6621437	66	Bandplatta, komplett	Track cross-bar, complete ...		
23	6621457	132	. Länkkrok	. Link hook		
24	6621193	132	Låsbricka	Lock washer		
x	25	955548	264	Skruv	Bolt	
26	6621436	80	Länk	Link		
27	6621438	44	Länkplåt	Link plate		

2726

68-3, 2 E



Reservdelskatalog
Parts catalogue



Hjul med nav samt
bandutrustning, fr. o. m.
lastenhet 1230

SM 460

Bogie Wheels with Hubs and
Track Equipment, Trailer
No. 1230 and onwards

Grupp
Group J 5

Sida
Page 2

Pos. Fig.	Det.nr Part No.	Antal Qty	Benämning	Description	Anmärkning Notes
	6624515	2	Nav, komplett	Bogie-wheel hub, complete	
1	6624516	2	. Nav	. Bogie-wheel hub	
2	7011094	2	. Rullager	. Roller bearing	
3	6624517	2	. Distansring	. Spacing ring	
4	6624518	2	. Stödtring, inre Supporting ring, inner	
5	6624519	2	. Tätningarring	. Seal ring	
6	6624520	2	. Labyrinttätning, inre	. Maze seal, inner	
7	6624521	2	. Labyrinttätning, yttre	. Maze seal, outer	
8	6624522	2	. Stödtring, yttre Supporting ring, outer	
9	7011099	2	. Rullager	. Roller bearing	
10	6624523	2	. Slitbricka	. Wearing washer	
11	907028	2	. Låsbricka	. Lock washer	
12	906638	2	. Låsmutter Lock nut	
13	6624524	2	. Navkapsel	. Hub cap	
14	923740	2	. Låsskruv	. Lock screw	
15	914170	2	. Smörjnippel	. Lubricator	
16	6624525	12	. Navbult Rim bolt	
17	950565	12	. Knaster	. Lock pin	
18	6624526	12	. Låsbricka	. Lock washer	
19	6624527	12	. Låsmutter	. Lock nut	
20	6624528	12	. Konisk fjäderhylsa Conical spring sleeve	
21	6624529	12	. Navmutter	. Rim nut	
	S. E. S.	2	Hjul med däck och slang, komplett	Bogie wheel with tyre and inner tube, complete	
22	6624532	2	. Fälg	. Wheel rim	
23	9245	2	. Däck, 10 lag. Tyre, 10 ply.	9.00 x 16"
24	9258	2	. Slang, ventil TR 150	. Inner tube, tyre valve TR 150	9.00 x 16"
	6621439	8	Bandlås, komplett	Track coupling, complete	
25	6621440	16	. Länk	. Link	
26	755350	16	. Skruv Bolt	
27	951766	16	. Kronmutter	. Castellated nut	
28	907862	16	. Saxpinne	. Cotter pin	
29	6621437	66	Bandplatta, komplett	Track cross-bar, complete	
30	6621457	132	. Länkkrok Link hook	
31	6621193	132	Låsbricka	Lock washer	
32	955548	264	Skruv	Bolt	
33	6621436	80	Länk	Link	
34	6621438	44	Länkplåt	Link plate	

2726
68-3, 2 E

Reservdelskatalog



Parts catalogue

SM 460

Grupp
Group K 2Sida
Page 2

Ramstyrning

Hydraulic Frame Steering

Pos. Fig.	Def.nr Part No.	Antal Qty	Benämning	Description	Anmärkning Notes
	6621548	1	Ramstyrning, komplett	Hydraulic frame steering, compl.	
1	6621229	1	. Dragbygel, komplett	. Towing yoke, complete	
2	755730	8	. . Bussning	. . Bushing	
3	755732	2	. . Bussning	. . Bushing	
4	755733	1	. . Distanshylsa Spacing sleeve	
5	6621448	4	. . Bussning	. . Bushing	
6	6621449	2	. . Distanshylsa	. . Spacing sleeve	
7	755743	2	. Lagertapp	. Bearing pin	
8	755861	4	. Bricka Washer	
9	6621227	1	. Draghylsa med bussning	. Towing sleeve with bushing	
10	914167	5	. Smörjnippel	. Lubricator	
11	755740	1	. Gummiklammer	. Rubber clamp	
12	955511	1	. Skruv Bolt	
13	955926	1	. Fjäderbricka	. Spring washer	
14	755981	2	. Hydraulcylinder	. Hydraulic cylinder	See J 3
x 15	755741	2	. Lagertapp, främre	. Bearing pin, front	
x	6624936	2	. Lagertapp, bakre Bearing pin, rear	
x 16	955539	4	. Skruv för främre lagertapp	. Bolt for front bearing pin	
x	955589	2	. Skruv för bakre lagertapp	. Bolt for rear bearing pin	
x	6621451	2	. Bricka för bakre lagertapp	. Washer for rear bearing pin	
x	955926	2	. Fjäderbricka för bakre lager- tapp Spring washer for rear bearing pin	
x 17	950364	6	. Mutter	. Nut	
18	755736	1	. Lagertapp	. Bearing pin	
19	755737	1	. Slitbricka	. Wearing washer	
20	755738	1	. Låsbricka Lock washer	
21	755739	1	. Låsbricka	. Lock washer	
22	955560	3	. Skruv	. Bolt	
23	6621230	1	. Skyddsplåt	. Guard plate	
24	955534	6	. Skruv Bolt	
25	955827	6	. Mutter	. Nut	
26	940108	6	. Fjäderbricka	. Spring washer	
27	6623427	1	. Låssprint	. Lock pin	
28	6623426	1	. Låsring Lock ring	
29	755794	1	. Vikbricka	. Lock plate	
30	955523	2	. Skruv	. Bolt	

2726
68-3, 2 E

Reservdelskatalog
Parts catalogue



SM 460

Grupp
Group M 3

Sida
Page 2

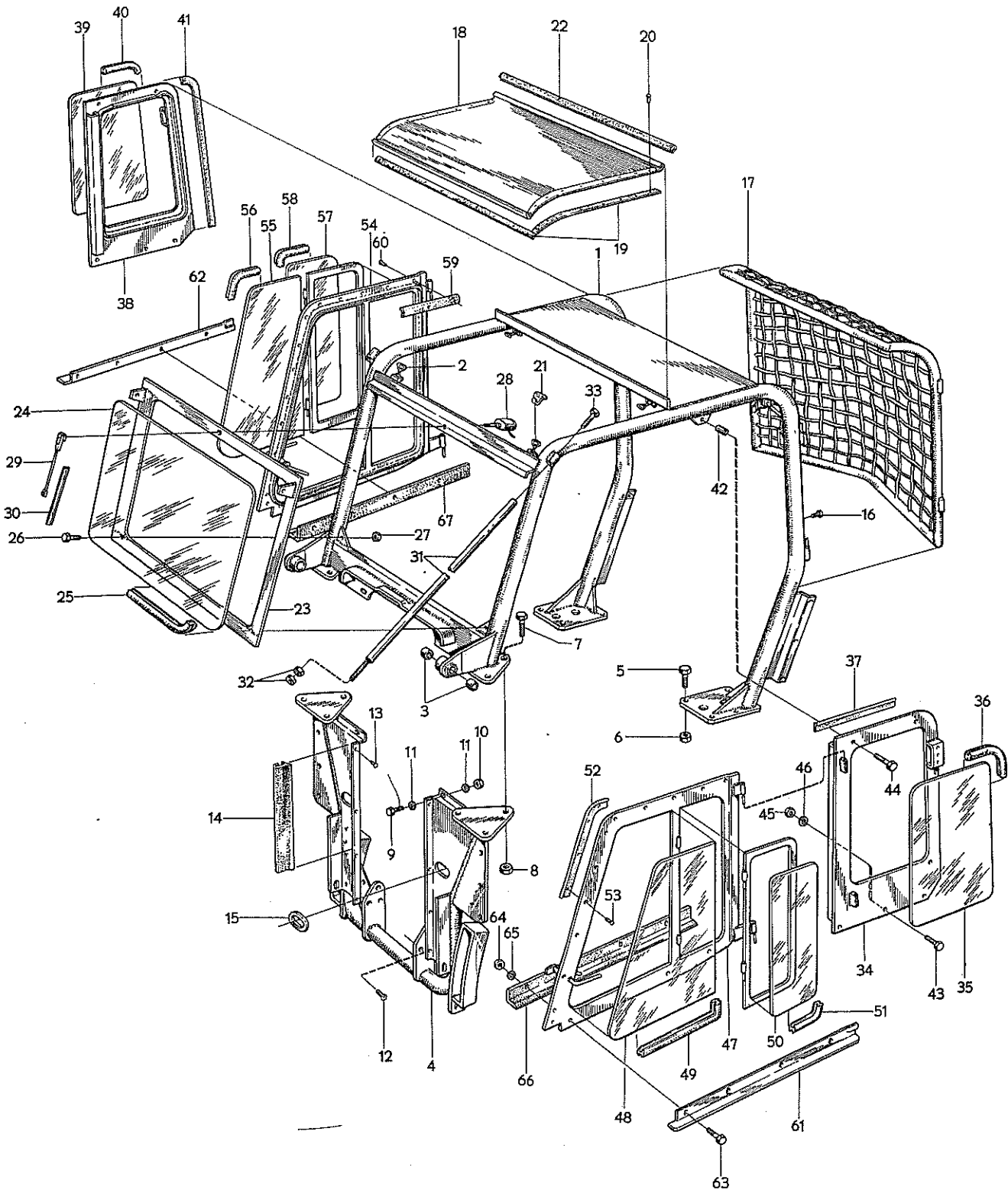
Huv, plåtar och skärmar

Hoods, Plates and Mudguards

Pos. Fig.	Det.nr Part No.	Antal Qty	Benämning	Description	Anmärkning Notes
1	6621254	1	Motorhuv, komplett	Engine hood, complete	
2	732924	*	. Textillist	. Textile-material strip	
3	6621444	25	. Nit	. Rivet	
4	6621299	1	Sidoplåt, vänster, komplett	Side plate, L. H., complete	
5	6621255	1	. Sidoplåt, höger, komplett	Side plate, R. H., complete	
6	6621297	4	. Excenterregel	. Eccentric lock	
7	6621280	4	. Låssprint	. Lock pin	
8	6621245	1	Skärm, vänster	Mudguard, L. H.	
9	6621244	1	Skärm, höger	Mudguard, R. H.	
10	940115	18	Skruv	Bolt	
11	950364	18	Mutter	Nut	
12	950450	14	Bricka	Washer	
13	705286	6	Gummibricka	Rubber washer	
14	955592	4	Skruv	Bolt	
15	955829	4	Mutter	Nut	
16	950451	4	Bricka	Washer	
17	6619619	1	Konsol	Bracket	
	940115	1	Skruv	Bolt	
18	940162	2	Skruv	Bolt	
	950364	3	Mutter	Nut	
	950450	3	Bricka	Washer	
19	6621303	1	Durkplåt, vänster	Floor plate, L. H.	
	940114	1	Skruv	Bolt	
20	6621300	1	Durkplåt, höger	Floor plate, R. H.	
21	6621309	1	Skyddsplåt, vänster	Guard plate, L. H.	
22	6621314	1	Skyddsplåt, höger	Guard plate, R. H.	
23	6621318	1	Skyddsplåt, vänster	Guard plate, L. H.	
24	6618320	1	Skyddsplåt, höger	Guard plate, R. H.	
25	955534	12	Skruv	Bolt	
26	955827	12	Mutter	Nut	
27	940108	12	Fjäderbricka	Spring washer	
28	6621327	1	Gummimatta, vänster	Rubber mat, L. H.	
29	6621321	1	Gummimatta, höger	Rubber mat, R. H.	
30	6621246	1	Fäste för stödcylinder	Mounting for supporting cylinder	
31	955588	4	Skruv	Bolt	
32	6621487	1	Kylarlock	Radiator filler cap	
	538331	4	Dekal, "BM-Volvo"	Transfer "BM-Volvo"	
	6623788	1	Täckplåt, vänster, fr. o. m. lastenhet 1123	Cover plate, L. H., trailer No. 1123 and onwards	
	6623789	1	Täckplåt, höger, fr. o. m. lastenhet 1123	Cover plate, R. H., trailer No. 1123 and onwards	
	955560	6	Skruv, fr. o. m. lastenhet 1123	Bolt, trailer No. 1123 and onwards	
	755642	6	Bricka, fr. o. m. lastenhet 1123 ..	Washer, trailer No. 1123 and onwards	

* Säljes endast i hela meter.
Sold only in whole meters.
Se vende sólo por metros.
Vendue seulement au mètres.
Wird nur in ganzen Metern verkauft.

2726
78-3, 2 E



Reservdelskatalog
Parts catalogue



SM 460

Grupp
Group M 4

Sida
Page 2

Skyddsram och hytt

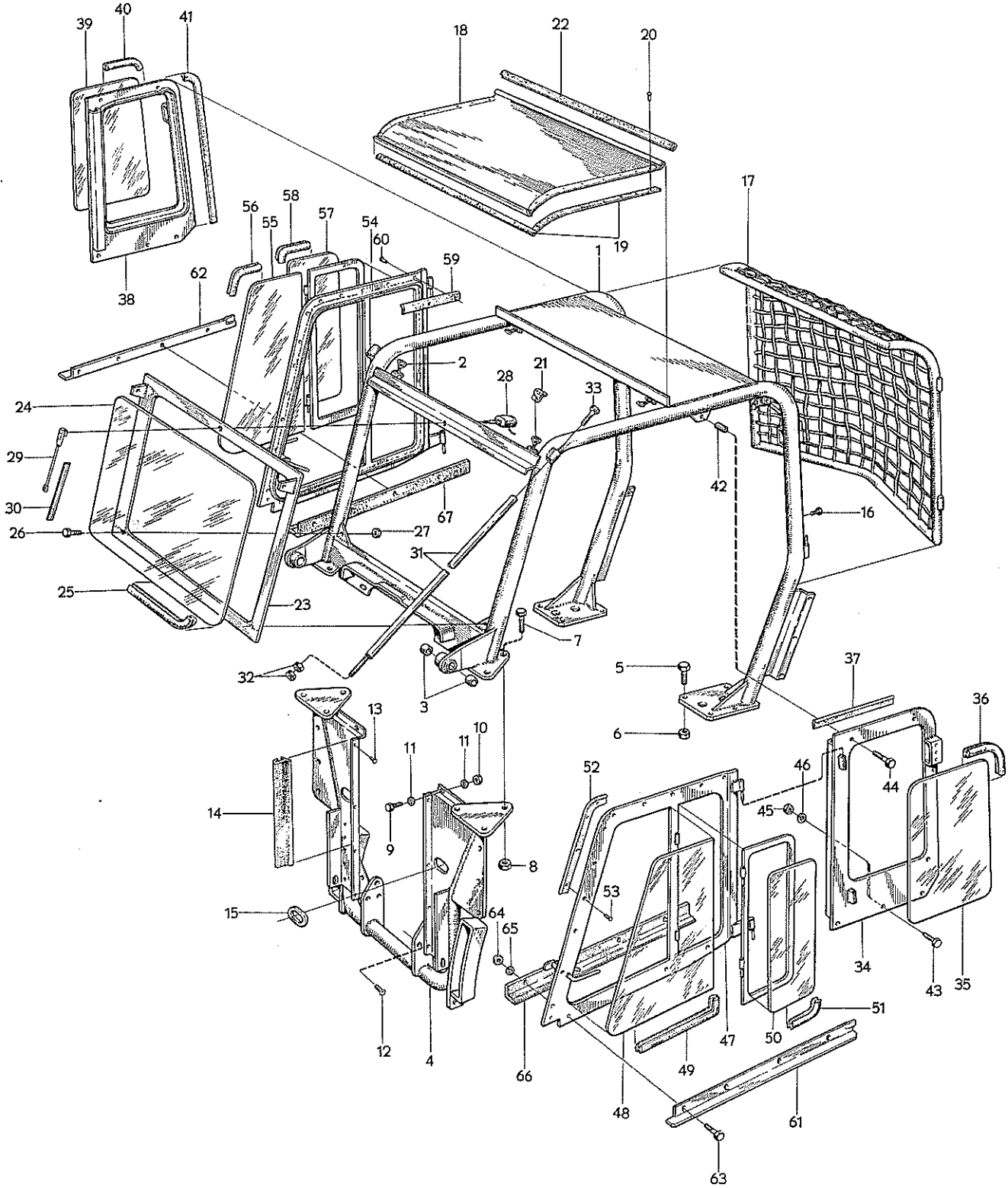
Protective Frame and
Driver's Cab

Pos. Fig.	Def.nr Part No.	Antal Qty	Benämning	Description	Anmärkning Notes
1	6621247	1	Skyddsram, komplett	Protective frame, complete	
2	755690	3	. Excenterlås	. Eccentric lock	
3	755730	4	Bussning	Bushing	
4	6621248	1	Fästbygel	Mounting yoke	
x 5	955589	4	Skruv	Bolt	
6	955829	4	Mutter	Nut	
7	955561	6	Skruv	Bolt	
8	950356	6	Mutter	Nut	
9	955524	2	Skruv	Bolt	
10	950360	2	Mutter	Nut	
11	960140	4	Bricka	Washer	
12	6621447	6	Skruv	Bolt	
13	6621444	4	Nit	Rivet	
14	732924	*	Tätninglist	Sealing strip	L = 1.33 m
15	6619615	*	Svampgummilist	Sponge-rubber strip	L = 0.38 m
16	955534	1	Skruv	Bolt	
17	6621249	1	Skyddsgrind	Lattice guard	
18	6621250	1	Tak, komplett	Roof, complete	
19	6619664	*	. Textilist	. Textile-material list	L = 1.56 m
20	6621444	26	. Nit	. Rivet	
21	755691	3	. Hake Hook	
22	6619615	*	. Svampgummilist	. Sponge-rubber strip	L = 0.97 m
23	6621251	1	Vindruta, komplett	Windshield, complete	
24	6621252	1	. Glas	. Windshield pane	
25	6619612	*	. Gummilist Rubber strip	
26	955536	2	. Skruv	. Bolt	
27	955827	2	. Mutter	. Nut	
x 28	754499	1	Vindrutetorkare	Windshield wiper	
29	755955	1	Torkararm	Wiper arm	
30	755956	1	Torkarblad	Wiper blade	
	750283	1	Gummiskydd f. vindrutetorkarmotor	Rubber guard for windshield wiper motor	
	6621802	1	Varningsskylt	Caution board	
	905657	6	Drivskruv	Drive-in screw	
31	6621253	2	Stag	Brace	
x 32	955830	4	Mutter	Nut	
x 33	955622	2	Skruv	Bolt	
x	754676	1	Hyttsats, komplett	Driver's cab set, complete	1)
34	6621330	1	. Sidoruta, vänster, komplett	. Side-window pane, L.H., compl.	
35	6621329	1	. . Glas	. . Window pane	
36	6619612	*	. . Gummilist	. . Rubber strip	

1) T. o. m. lastenhet nr 1170.
Up to trailer No. 1170.
Hasta el no. de remolque 1170.
Jusqu'au No. de remorque 1170.
Bis Anhänger-Nr. 1170.

* Säljes endast i hela meter.
Sold only in whole meters.
Se vende sólo por metros.
Vendues seulement au mètres.
Wird nur in ganzen Metern verkauft.

2726
68-3, 2 E



Reservdelskatalog
Parts catalogue



SM 460

Grupp M 4
Group

Sida 4
Page

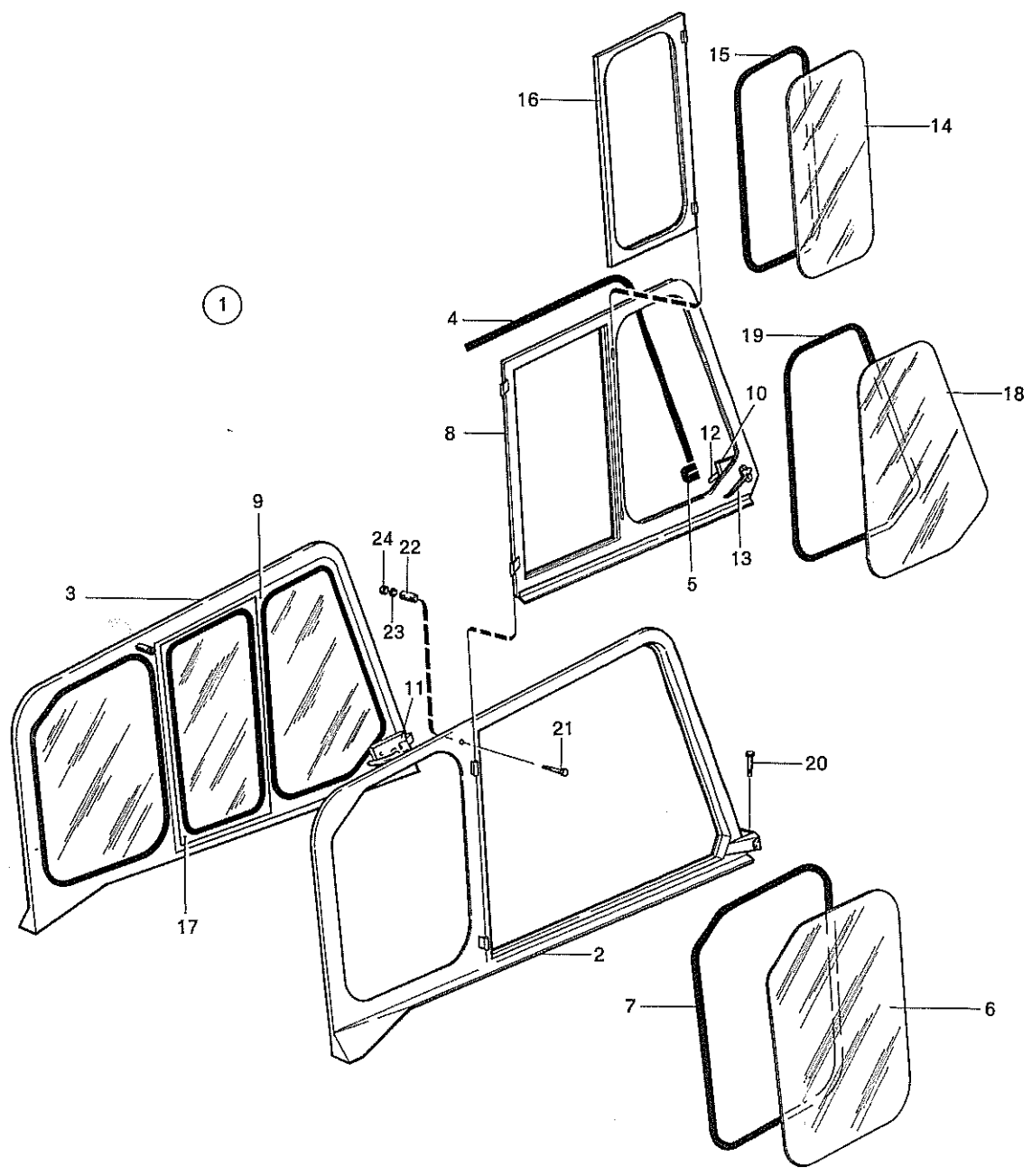
Skyddsram och hytt

Protective Frame and
Driver's Cab

Pos. Fig.	Del.nr Part No.	Antal Qty	Benämning	Description	Anmärkning Notes
37	6619612	*	. . Gummilist Rubber strip	
38	6621328	1	. Sidoruta, höger, komplett	. Side-window pane, R. H., compl.	
39	6621329	1	. . Glas	. . Window pane	
40	6619612	*	. . Gummilist	. . Rubber strip	
41	6619612	*	. . Gummilist Rubber strip	
42	6621334	4	. Distansrör	. Spacing tube	
43	955534	6	. Skruv	. Bolt	
44	955538	4	. Skruv	. Bolt	
45	955827	10	. Mutter Nut	
46	940108	10	. Fjäderbricka	. Spring washer	
47	6621338	1	. Dörr, vänster, komplett	. Door, L. H., complete	
48	6621336	1	. . Glas, fast	. . Pane, fixed	
49	6619612	*	. . Gummilist Rubber strip	
50	6621337	1	. . Glas, ventilationsruta	. . Pane, opening	
51	6619612	*	. . Gummilist	. . Rubber strip	
52	6619612	*	. . Gummilist	. . Rubber strip	
53	6621444	11	. . Nit Rivet	
54	6621335	1	. Dörr, höger, komplett	. Door, R. H., complete	
55	6621336	1	. . Glas, fast	. . Pane, fixed	
56	6619612	*	. . Gummilist	. . Rubber strip	
57	6621337	1	. . Glas, ventilationsruta Pane, opening	
58	6619612	*	. . Gummilist	. . Rubber strip	
59	6619612	*	. . Gummilist	. . Rubber strip	
60	6621444	11	. . Nit	. . Rivet	
61	6621341	1	. Tätningjärn, vänster Sealing iron, L. H.	
62	6621340	1	. Tätningjärn, höger	. Sealing iron, R. H.	
63	955524	8	. Skruv	. Bolt	
64	955826	8	. Mutter	. Nut	
65	755970	8	. Bricka Washer	
66	6619613	1	. Tätningslist, vänster	. Sealing strip, L. H.	
67	6619614	1	. Tätningslist, höger	. Sealing strip, R. H.	
	6621342	1	. Bakstycke	. Backing piece	

* Säljes endast i hela meter.
Sold only in whole meters.
Se vende sólo por metros.
Vendues seulement au mètres.
Wird nur in ganzen Metern verkauft.

2726
68-3, 2 E



Reservdelskatalog
Parts catalogue



SM 460

Grupp M 5
Group M 5

Sida 2
Page 2

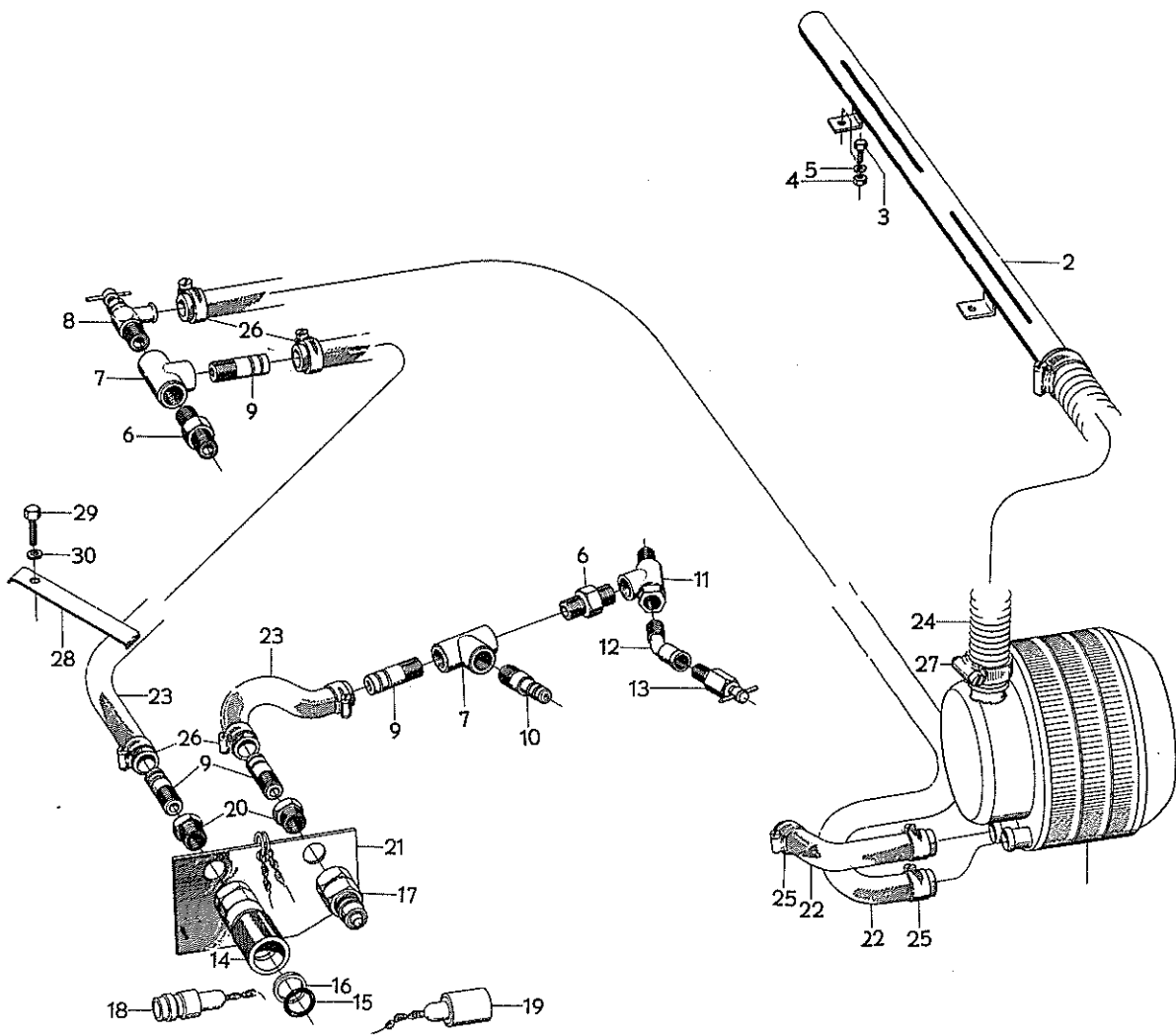
Hytt, fr. o. m.
lastenhet 1171

Driver's Cab, Trailer
No. 1171 and onwards

Pos. Fig.	Det.nr Part No.	Anlal Qty	Benämning	Description	Anmärkning Notes
1	6625154	1	Hyttsats, komplett	Driver's cab set, complete	
2	6625155	1	. Hyttsida, höger, komplett	. Cab side, R. H., complete	
3	6625156	1	. Hyttsida, vänster, komplett	. Cab side, L. H., complete	
4	6625148	*	. . Gummilist	. . Rubber strip	
5	6625149	*	. . Gummilist Rubber strip	
6	6625161	2	. . Sidoruta, bakre	. . Side-window pane, rear	
7	755957	*	. . Gummilist	. . Rubber strip	
8	6625157	1	. . Sidodörr, höger, komplett	. . Side door, R. H., complete	
9	6625158	1	. . Sidodörr, vänster, komplett	. . Side door, L. H., complete..	
10	6625157	1	. . Dörrlås, höger	. . Door lock, R. H.	
11	6625151	1	. . Dörrlås, vänster	. . Door lock, L. H.	
12	6625153	2	. . Handtag, inre	. . Door handle, inner	
13	6625152	2	. . Handtag, yttre Door handle, outer	
14	6625159	2	. . Dörruta	. . Door-window pane	
15	755957	*	. . Gummilist	. . Rubber strip	
16	6625162	1	. . Ventilationsruta, höger, komplett	. . Opening pane, R. H., complete	
17	6625163	1	. . Ventilationsruta, vänster, komplett Opening pane, L. H., complete	
18	6625160	2	. . . Ventilationsruta	. . . Opening pane	
19	755957	*	. . . Gummilist	. . . Rubber strip	
20	955562	2	. Skruv	. Bolt	
21	955539	2	. Skruv Bolt	
22	6621334	2	. Distansrör	. Spacing tube	
23	951719	2	. Bricka	. Washer	
24	6621443	2	. Låsmutter	. Lock nut	

* Säljes endast i hela meter.
Sold only in whole meters.
Se vende sólo por metros.
Vendues seulement au mètres.
Wird nur in ganzen Metern verkauft.

2726
68-3, 2 E



Reservdelskatalog
Parts catalogue



SM 460

Grupp M 6
Group

Sida 2
Page

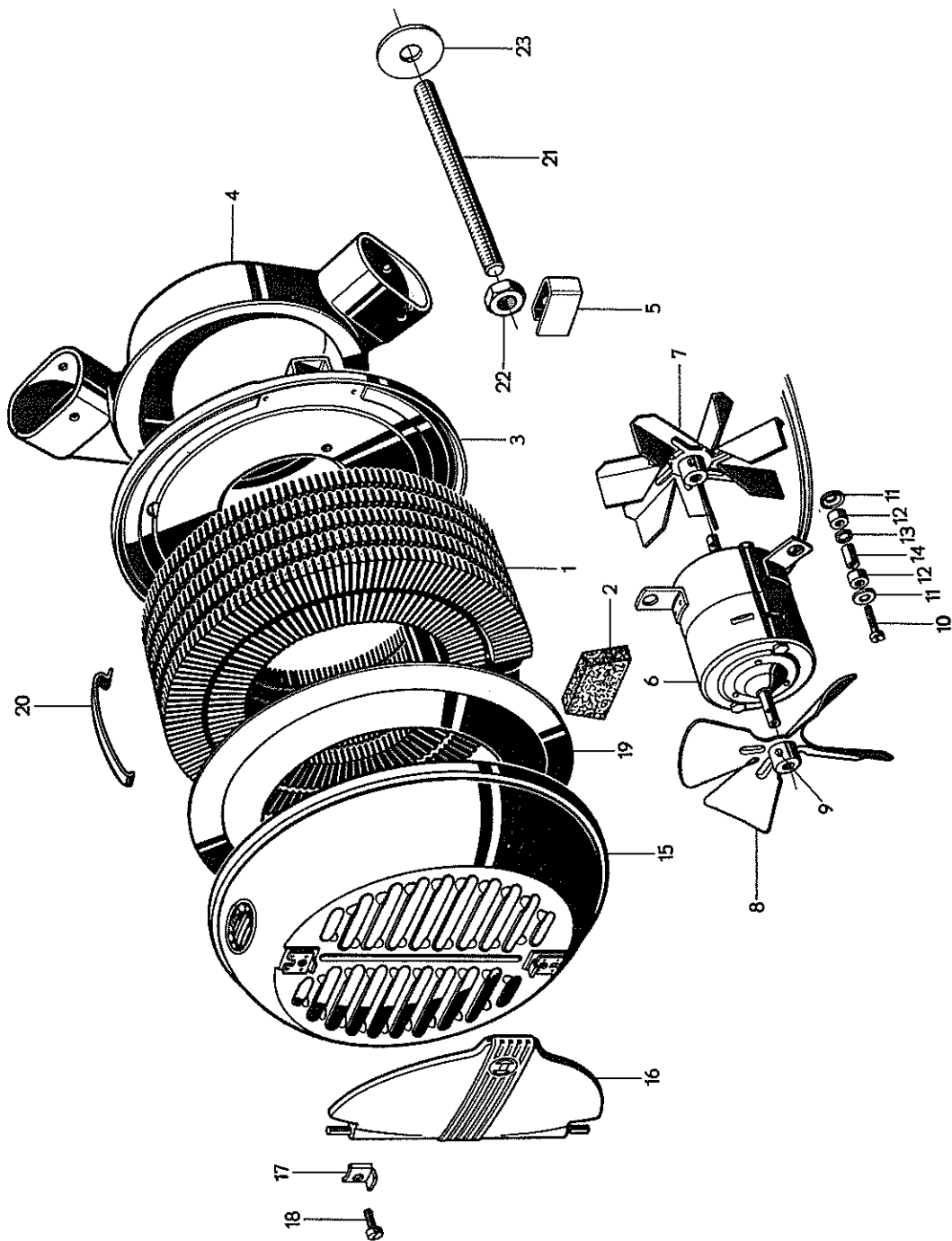
Värmesystem

Heating System

Pos. Fig.	Det.nr Part No.	Antal Qty	Benämning	Description	Anmärkning Notes
1	7241199	1	Hyttvärmare	Cab heating element	Se M 6, See M 6
2	6621343	1	Defrosterrör	Defroster tube	
3	955523	2	Skruv	Bolt	
4	955826	2	Mutter	Nut	
5	955921	2	Fjäderbricka	Spring washer	
6	6600614	2	Nippel, t. o. m. tillv. nr 1162	Threaded union, up to serial No. 1162	
	6623804	1	Nippel, fr. o. m. tillv. nr 1163	Threaded union, serial No. 1163 and onwards	
7	6600615	2	T-rör, t. o. m. tillv. nr 1162	Three-way tube, up to serial No. 1162	
	6600615	1	T-rör, fr. o. m. tillv. nr 1163.....	Three-way tube, serial No. 1163 and onwards	
8	6621346	1	Avstängningskran	Cut-off cock	
9	6621347	4	Nippel	Threaded union	
10	6621348	1	Nippel, t. o. m. tillv. nr 1162	Threaded union, up to serial No. 1162	
x 11	6621349	1	Grenrör	Y-pipe	
12	6600616	1	Rörkrök	Pipe elbow	
13	6613101	1	Avtappningskran	Cut-off cock	
	755954	1	Snabbkoppling, komplett	Quick coupling, complete	
14	6621815	1	. Snabbkoppling, hona, komplett .	. Quick coupling, female part, complete	
15	6611880	1	. . O-ring	. . O-ring	
16	6612586	1	. . Stödring	. . Supporting ring	
17	6621816	1	. Snabbkoppling, hane	. Quick coupling, male part	
18	6621351	1	Skyddspropp	Protective plug	
19	6621350	1	Skyddshylsa	Guard sleeve	
20	6600610	2	Förminskningsnippel	Reducing union	
21	6621344	1	Fäste	Bracket	
22	952968	*	Slang	Hose	L = 2.5 m
23	6619609	*	Slang, t. o. m. tillv. nr 1162	Hose, up to serial No. 1162	L = 0.35 m
	6619609	*	Slang, fr. o. m. tillv. nr 1163	Hose, serial No. 1163 and onwards	L = 0.05 m
	6619609	*	Slang, fr. o. m. tillv. nr 1163	Hose, serial No. 1163 and onwards	L = 0.4 m
24	6619616	*	Slang	Hose	L = 0.9 m.
25	7079860	4	Slangklamma	Hose clip	
26	951789	4	Slangklamma, t. o. m. tillv. nr 1162	Hose clip, up to serial No. 1162	
	951789	6	Slangklamma, fr. o. m. tillv. nr 1163	Hose clip, serial No. 1163 and onwards	
27	7079864	2	Slangklamma	Hose clip	
28	6621352	1	Klamma	Clamp	
x 29	955514	1	Skruv	Bolt	
30	955920	1	Fjäderbricka	Spring washer	
	6623441	1	Plugg för defroster	Plug for defroster	
	955138	2	Krysspårskruv	Cross-hole screw	
	9680	1	Motorvärmare	Engine heater	
	9681	1	Blåslampa	Blow-pipe torch	
	9761	1	Gasolvärmare, inkl. gastub		

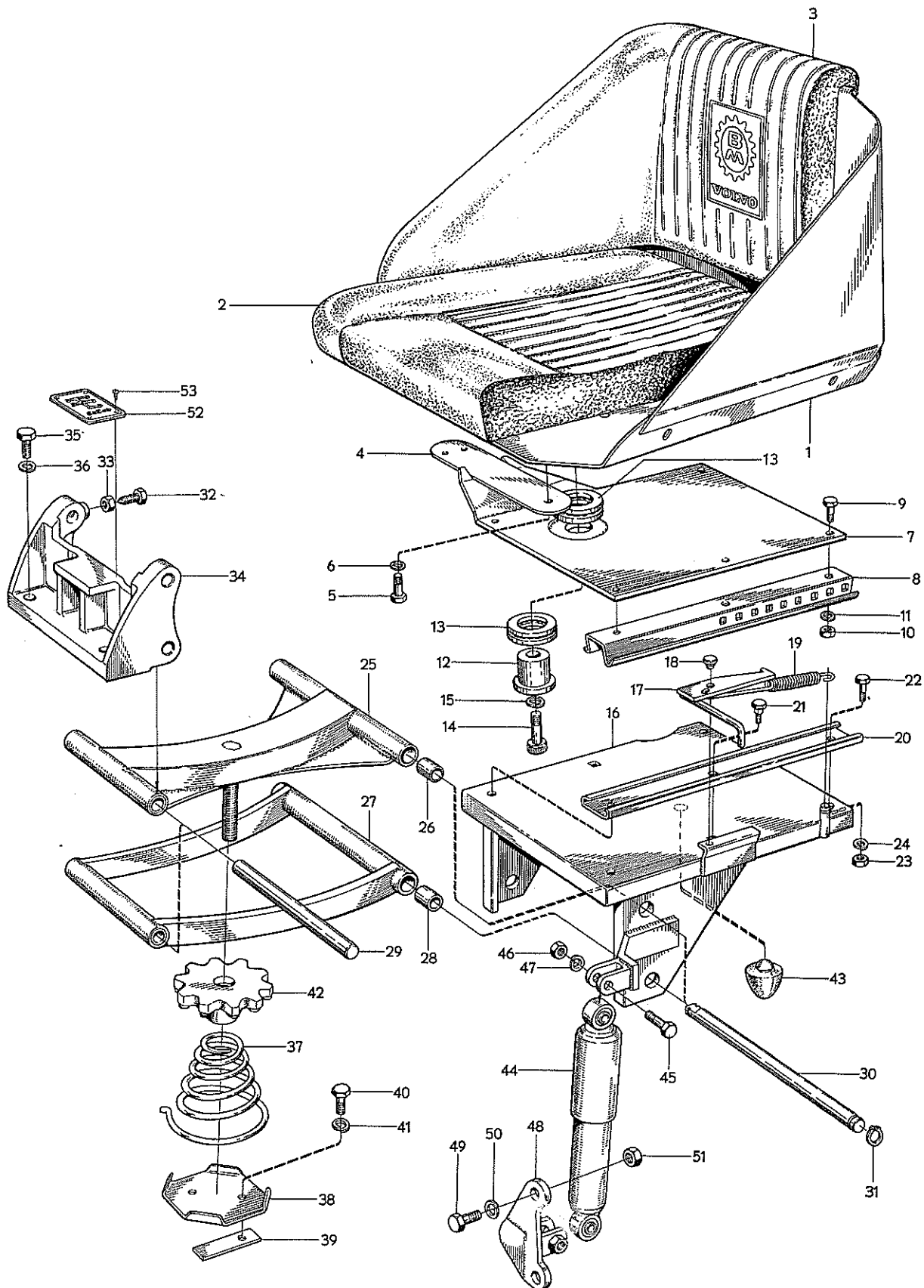
* Säljes endast i hela meter.
Sold only in whole meters.
Se vende sólo por metros.
Vendus seulement au mètres.
Wird nur in ganzen Metern verkauft.

2726
68-3, 2 E





Pos. Fig.	Def.nr Part No.	Antal Qty	Benämning	Description	Anmärkning Notes
	7241199	1	Hyttvärmare, komplett	Cab heating element, complete..	Bosch No. 0 141 002 003
1	7241200	1	. Element	. Heating element	1 144 510 000
2	7241201	1	. Filtmellanlägg	. Felt pad	1 141 005 000
3	7241202	1	. Stödplatta	. Supporting plate	1 140 520 011
4	7241203	1	. Flätkåpa Fan shroud	1 145 105 003
5	7241204	2	. Låsfjäder	. Retaining spring	1 141 290 000
6	7241221	1	. Motor	. Electric motor	0 130 051 005
7	7241205	1	. Defrosterfläkt	. Defroster fan	1 146 613 021
8	7241206	1	. Värmefläkt Heating fan	1 146 613 001
9	7241207	2	. Låsskruv	. Set screw	2 912 001 116
10	7241217	3	. Skruv	. Bolt	2 910 021 125
11	7239258	6	. Bricka	. Washer	1 140 500 010
12	7241218	6	. Bussning Bushing	1 140 306 000
13	7241219	3	. Gummiring	. Rubber ring	1 140 206 001
14	7241220	3	. Hylsa	. Sleeve	1 140 410 002
15	7241209	1	. Kåpa, komplett	. Casing, complete	1 145 500 010
16	7241210	2	. . Spjäll Baffle	1 145 500 002
17	7241211	2	. . Hållare	. . Mounting	1 141 324 000
x 18	956061	2	. . Skruv	. . Bolt	2 910 106 022
19	7241208	1	. Styrning	. Guide ring	1 140 551 000
20	7241213	3	. Klamma, 70 mm Clamp, 70 mm	1 141 251 002
	7241214	3	. Klamma, 71 mm	. Clamp, 71 mm	1 141 251 000
21	7241215	2	. Pinnskruv	. Stud bolt	1 143 500 001
22	955783	8	. Mutter	. Nut	2 915 011 010
23	7241216	4	. Bricka Washer	1 140 101 005
	7241222	1	. Kolborstsats	. Carbon-brush set	1 137 014 002



Reservdelskatalog
Parts catalogue



SM 460

Grupp
Group O 1

Sida
Page 4

Regulatorreglage

Speed Governor Controls

Pos. Fig.	Del.nr Part No.	Antal Qty	Benämning	Description	Anmärkning Notes	
	43	733389	1	Friktionsplatta	Friction disc	
	44	733390	1	Slitbricka	Wearing washer	
	45	732989	1	Fjäder	Spring	
	46	733394	1	Kronmutter	Castellated nut	
x	47	955895	1	Bricka	Washer	
x	48	907834	1	Saxpinne	Cotter pin	
	49	732788	1	Dragstång	Control rod	
	50	7010844	1	Kulled	Ball joint	
	51	955846	1	Mutter	Nut	
	52	955919	1	Fjäderbricka	Spring washer	
	53	955892	1	Bricka	Washer	
x	54	907822	1	Saxpinne	Cotter pin	
	55	795553	1	Stoppreglage, komplett	Stop control, complete	
		S. E. S.	1	. Knopp	. Knob	
		S. E. S.	1	. Hylsa	. Sleeve	
x	56	940140	1	Mutter	Nut	
x	57	955922	1	Låsbricka	Lock washer	
	58	715141	1	Fäste för tråd	Stop /Bowden wire/	
	59	727892	2	Skruv	Bolt	
	60	955780	1	Mutter	Nut	
	61	7018335	1	Klamma	Clip	
x	62	956076	1	Skruv	Bolt	
	63	955918	1	Fjäderbricka	Spring washer	
	64	955780	1	Mutter	Nut	
	65	727893	1	Fäste	Bracket	
		955894	1	Bricka	Washer	
	66	727903	1	Returfjäder	Return spring	