

Reservdelskatalog
Parts catalogue



SM 460

Generator

Generator

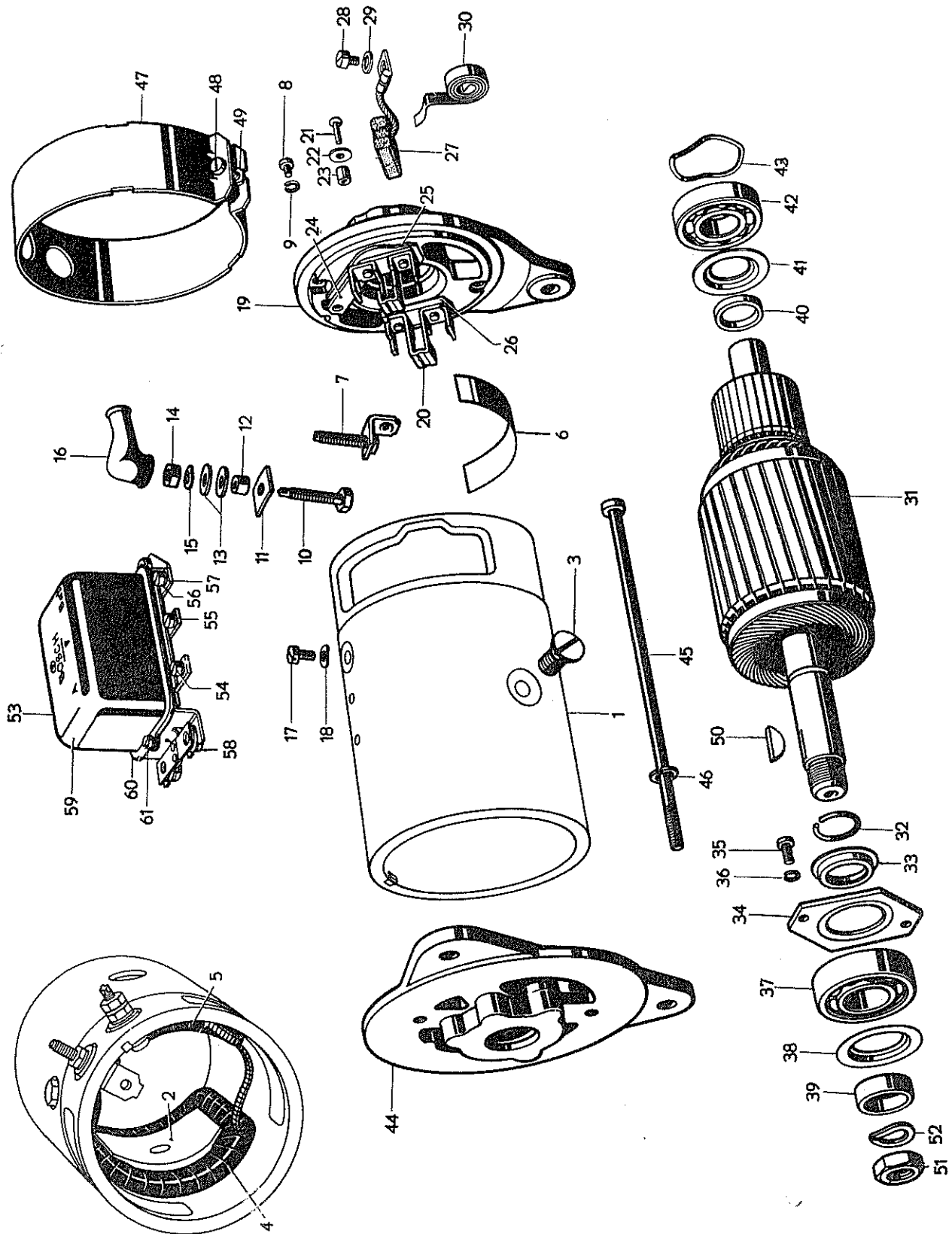
Grupp D 1
Group D 1

Sida 2
Page

Pos. Fig.	Det.nr Part No.	Antal Qty	Benämning	Description	Anmärkning Notes
	7238652	1	Generator, komplett	Generator, complete	Bosch No. 0 101 302 035
1	S. E. S.	1	. Polhus	. Housing	
2	S. E. S	1	. Polsko	. Pole shoe	
3	7190888	2	. Skruv	. Bolt	2 910 551 284
4	7238789	1	. Fältlindning, spole 1 Field winding, coil 1	LJWC 16 L 11
5	7238788	1	. Fältlindning, spole 2	. Field winding, coil 2	LJWC 16 L 12
6	7077674	1	. Isolerremsa	. Insulating strip	WBA 504/388
7	7238790	1	. Anslutningsdel med skruv D+	. Connecting piece with screw D +	LJEA 19 L 9
8	7014116	1	. Skruv Screw	NSR 5596/9
9	955917	1	. Fjäderbricka	. Spring washer	NMS 440/3
10	7238866	1	. Anslutningsskruv DF	. Terminal screw DF	WSR 75 L 30
11	7238791	2	. Isolerplatta	. Insulating plate	LJPT 7 L 7
12	7238792	2	. Isolerbussning Insulating bushing	WNB 410/3
13	7238865	4	. Isolerbricka	. Insulating washer	NNS 27/15
14	955780	4	. Mutter	. Nut	NMU 42/2
15	906985	4	. Fjäderbricka	. Spring washer	NMS 727/7
16	7076614	2	. Gumminuff för D+ och DF ..	. Rubber muff for D+ and DF ..	WNK 500/4
17	7140306	-1	. Anslutningsskruv D-	. Terminal screw D-	NSR 5450/13
18	906985	1	. Fjäderbricka	. Spring washer	
19	7239427	1	. Kommutatorlager, komplett	. Commutator bearing, compl.	LJLG 41 L 6
20	7238795	2	. . Borsthållare + och - Carbon brush holder + and - .	LJSA 8 L 1
21	7238798	4	. . Nit	. . Rivet	WNJ 18 L 4
22	7048492	2	. . Isolerbricka för +	. . Insulating washer for +	NNS 101/4
23	7077511	2	. . Isolerbussning för +	. . Insulating bushing for +	WNB 578/106
24	7238797	1	. . Kontaktplatta för + Connecting plate for +	LJPT 18 L 12
25	7238796	1	. . Isolerplatta för +	. . Insulating plate for +	LJPT 19 L 9
26	7238799	1	. . Underläggsplatta för -	. . Mounting plate for -	LJPT 18 L 13
27	7238800	2	. . Elborste + och -	. . Carbon brushes, + and -	WSK 43 L 1
28	7190574	2	. . Skruv Bolt	NSR 5596/7
29	955917	2	. . Fjäderbricka	. . Spring washer	NMS 440/3
30	7238801	2	. . Borstfjäder	. . Carbon brush spring	WSF 40 L 4
31	7239432	1	. Generatorrotor, komplett	. Armature, complete	LJAN 21 L 91
32	7238825	1	. . Fjädderring Locking washer	WMR 61 L 21
33	7238806	1	. . Oljeskyddsbricka	. . Oil thrower	LJMS 4 L 7
34	7238807	1	. . Täckplatta	. . Cover plate	LJPT 24 L 1
35	7115116	2	. . Skruv	. . Bolt	1) NSR 5262/17
36	955917	2	. . Fjäderbricka Spring washer	1) NMS 440/3
37	7048006	1	. . Kullager	. . Ball bearing	NKL 20/17
38	7233774	1	. . Oljeskyddsbricka	. . Oil thrower	LJMS 7 L 11
39	7077691	1	. . Mellanring	. . Spacing ring	WMR 618 L 70
40	7233776	1	. . Mellanring Spacing ring	WMR 22 L 4
41	7233775	1	. . Oljeskyddsbricka	. . Oil thrower	LJMS 7 L 5

1) Ingår ej i 7239432 generator- 1) rotor, komplett

Part not included in 7239432 armature, complete.



Reservdelskatalog
Parts catalogue



SM 460

Grupp
Group D 1

Sida
Page 4

Generator

Generator

Pos. Fig.	Def.nr Part No.	Antal Qty	Benämning	Description	Anmärkning Notes
42	7011009	1	. . Kullager på kommutatorsida Ball bearing, on commutator side	NKL 20/15
43	7233667	1	. . Fjädersring på kommutatorsida	. . Locking washer, on commutator side	WMR 51 L 1
44	7239426	1	. Drivlager	. Drive end head	LJLG 42 L 6
45	7190721	2	. Skruv	. Bolt	WSR 30 L 26
46	955919	2	. Fjäderbricka Spring washer	NMS 440/5
47	7239428	1	. Skyddsband	. Band cover	LJVU 3 L 5
48	7028314	1	. Skruv	. Bolt	NSR 5252/22
49	7239429	1	. Mutter	. Nut	NMU 2221/4
50	910115	1	. Woodruffkil Woodruff key	NKE 5/2
51	7190718	1	. Mutter för remskiva	. Nut for V-belt pulley	WMU 10 L 11
52	955926	1	. Fjäderbricka	. Spring washer	NMS 440/10
	7239430	1	Smådelreparationsats	Small part repair set	G 65
53	7240276	1	Laddningsregulator, kompl. . .	Current limit relay, complete .	RS/UAA130/12/23
54	7238003	2	. Anslutningsskruv D+/61, B+	. Terminal screw D+/61, B +	NSR 5597/17
55	906985	2	. Fjäderbricka	. Spring washer	NMS 727/7
56	6605147	1	. Anslutningsskruv DF	. Terminal screw DF	WSR 32 L 2
57	906985	1	. Fjäderbricka Spring washer	NMS 727/7
58	7233566	3	. Gummibussning	. Rubber muff	WNB 30 L 7
59	7233567	1	. Skyddskåpa	. Protective cap	RSMK 8 L 8
60	7233568	1	. Packning	. Gasket	RSPT 55 L 4
61	7233602	2	. Skruv Bolt	WSR 32 L 1
	955512	3	Skruv	Bolt	
	733543	1	Hylla för laddningsregulator	Bracket for current-limit relay	

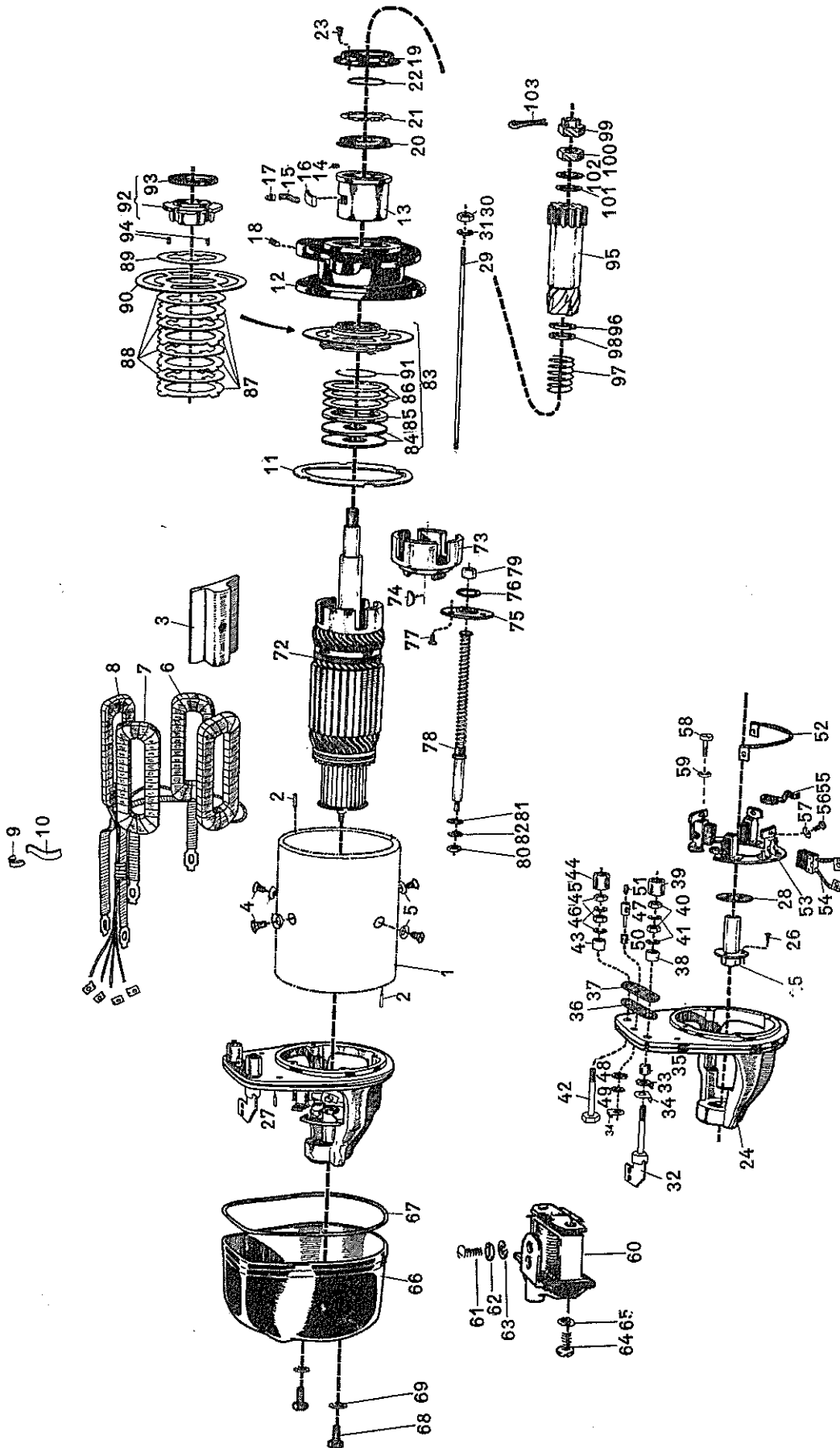
SM 460

Startmotor

Starter Motor



Reservdelskatalog
Parts catalogue



Reservdelskatalog
Parts catalogue



SM 460

Grupp D 2
Group

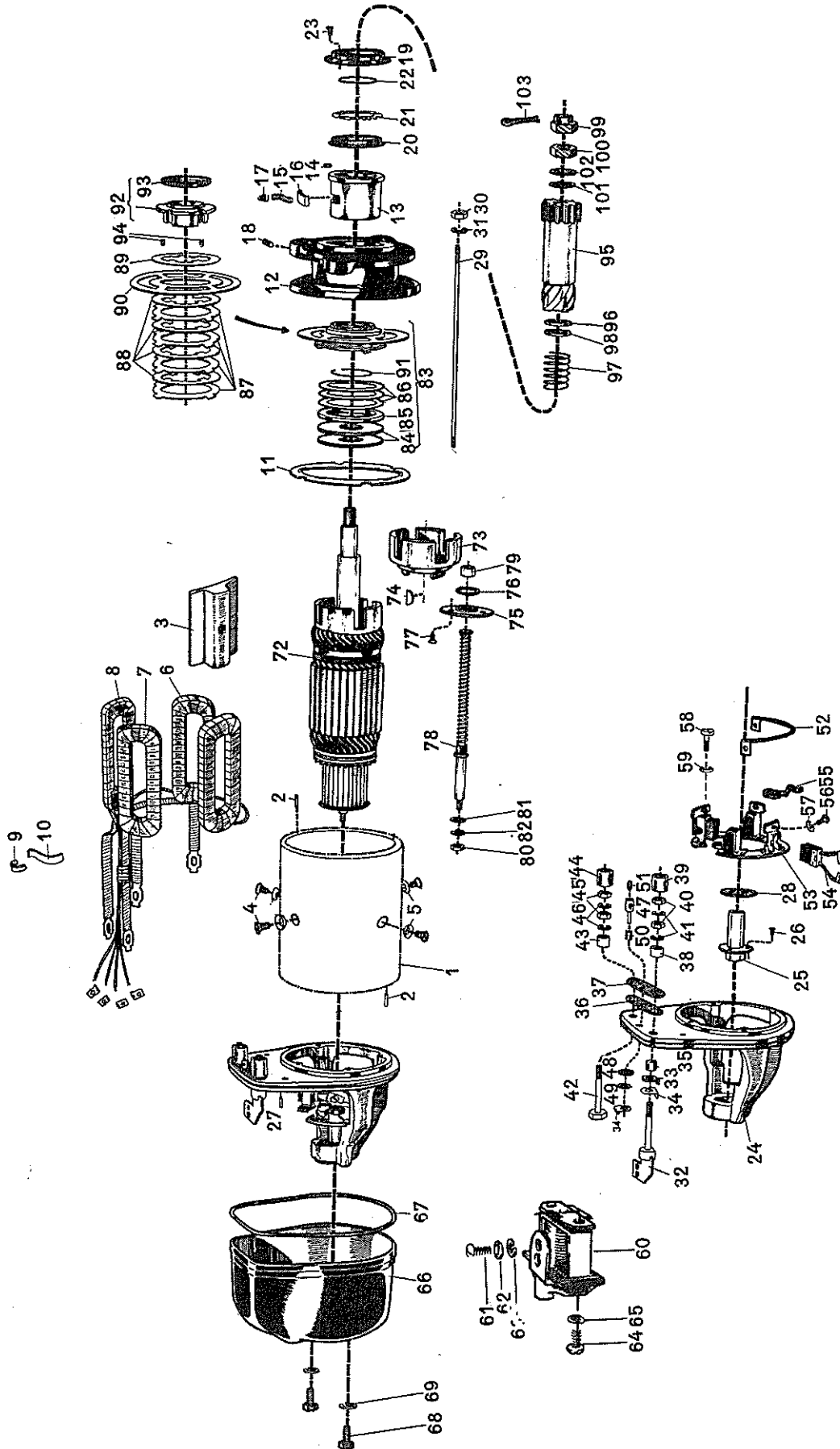
Sida 2
Page

Startmotor

Starter Motor

Pos. Fig.	Det.nr Part No.	Antal Qty	Benämning	Description	Anmärkning Notes
	7240521	1	Startmotor, komplett	Starter motor, complete	Bosch No. 0 001 401 062
1	S. E. S.	1	. Hus	. Housing	
2	7072175	2	. Styrstift	. Guide pin	NST 182
3	S. E. S.	4	. Polsko	. Pole shoe	
4	7115632	4	. Skruv Screw	2 910 556 240
5	7077802	4	. Bricka	. Washer	
6	6603402	1	. Huvudfältlindning	. Main field winding	2 004 115 040
7	6603403	1	. Huvudfältlindning	. Main field winding	2 004 115 041
8	6603404	1	. Hjälpfältlindning Helper field winding	2 004 105 012
	7238964	4	. Kabelsko	. Cable shoe	1 901 350 004
9	7072176	1	. Hållare för 4 ledningar	. Clip for 4 cables	2 101 290 000
10	7072178	2	. Isolerremsa	. Insulating strip	2 001 007 124
11	7072179	1	. Anslagsring Stop ring	2 000 102 001
12	7240530	1	. Lagersköld, komplett	. Bearing bracket, complete	2 004 825 113
13	7240531	1	. . Bussning	. . Bushing	2 000 410 040
14		1	. . Stift	. . Pin	1)
15	7072184	1	. . Smörjveke Lubricating wick	5 616 768 000
16	7072185	1	. . Smörjfilt, 12 mm	. . Lubricating felt, 12 mm	2 001 005 001
	7072186	-1	. . Smörjfilt, 14 mm	. . Lubricating felt, 14 mm	2 001 005 002
17	7072187	1	. . Fjäder	. . Spring	2 004 643 010
18	7072188	1	. . Skruv Screw	2 003 401 000
19	6605163	1	. . Lock	. . Cover	2 000 520 010
20	7072189	1	. . Gummitätning	. . Rubber seal	2 000 121 000
21	6605162	1	. . Låsbricka	. . Lock washer	2 000 171 000
22	7072192	1	. . Fjädering Locking washer	2 004 641 000
23	7239479	4	. . Skruv	. . Screw	2 003 421 005
24	6605150	1	. Lagersköld, komplett	. Bearing bracket, complete	2 005 855 024
25	7072276	1	. . Bussning	. . Bushing	2 003 123 011
26	7072198	3	. . Skruv Screw	NSR 5272/17
27		2	. . Styrstift	. . Guide pin	1)
28	7072277	1	. . Isolerbricka	. . Insulating washer	2 000 107 000
29	7233607	4	. Skruv	. Stud bolt	2 003 626 010
30	955781	4	. Mutter Nut	2 915 011 007
31	955919	4	. Fjäderbricka	. Spring washer	2 916 696 005
32	6603593	1	. Anslutningsbult	. Connecting bolt	2 001 032 011
33	7072204	1	. Isolerplatta	. Insulating plate	2 001 331 072
34	7072205	1	. Bricka Washer	2 001 331 031
35	7018296	1	. Isolerbussning	. Insulating bushing	1 900 308 231
36	6605153	1	. Isolerplatta, tj. = 2,0 mm	. Insulating plate, 2.0mm thick	2 001 037 014
37	6605154	1	. Isolerplatta, tj. = 0,3 mm	. Insulating plate, 0.3mm thick	2 001 037 015
	7238889	1	. Mellanläggsbricka Washer	2 000 101 035
38	7072268	1	. Distansring	. Spacing ring	2 000 300 095
39	7018294	1	. Isolerbussning	. Insulating bushing	2 000 308 002

1) Ingår ej i denna typ av startmotor.
Part not included in this starter motor type.
Pieza no incluída en este tipo de motor de arranque.
Pièce pas comprise dans ce type de démarreur.
Nicht in diesem Typ des Anlassers miteinbegriffen.



Reservdelskatalog
Parts catalogue



SM 460

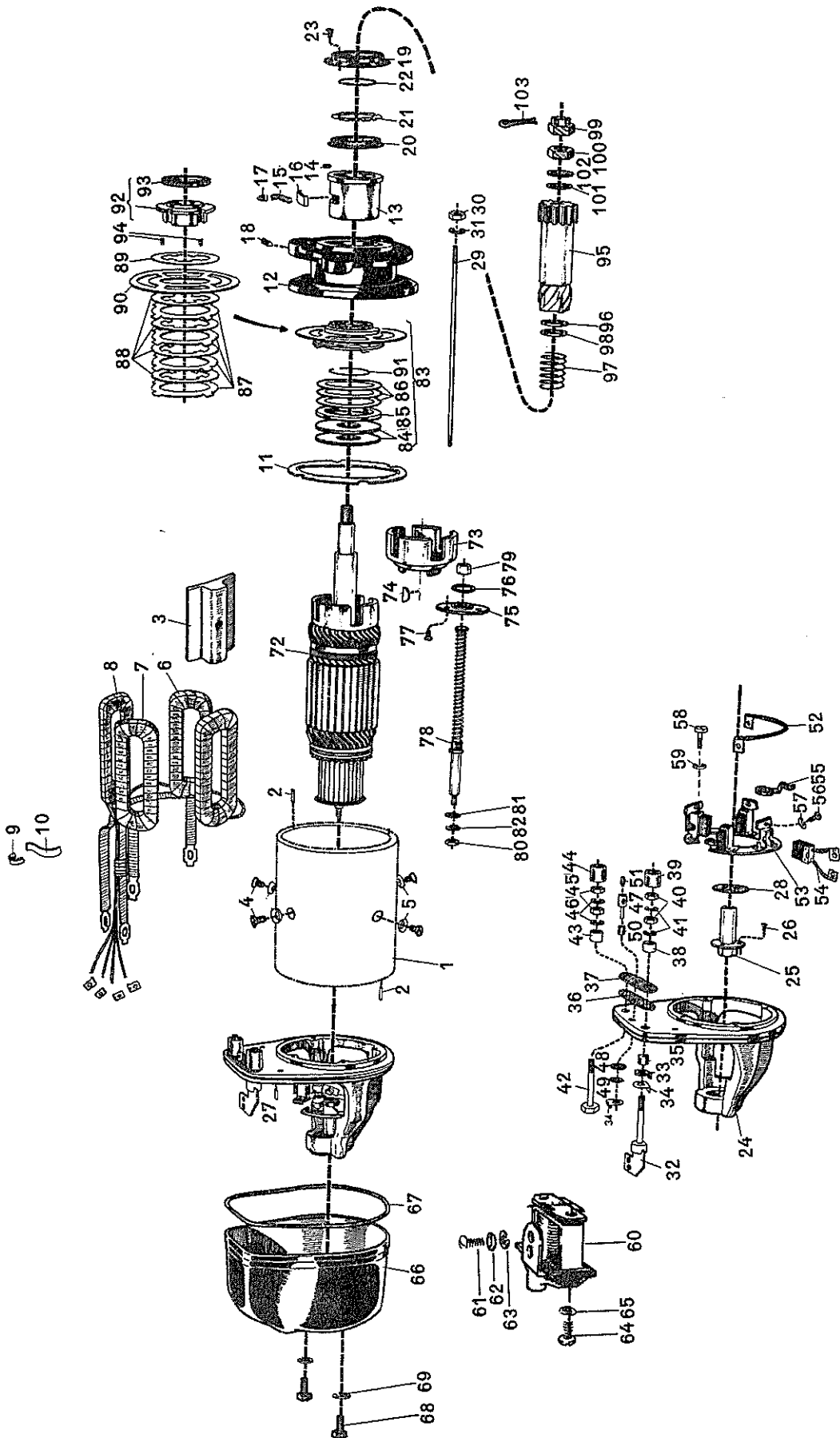
Grupp
Group D 2

Sida
Page 4

Startmotor

Starter Motor

Pos. Fig.	Det.nr Part No.	Antal Qty	Benämning	Description	Anmärkning Notes
40	955783	1	. Mutter, hög Nut, high	2 915 011 010
	7151210	1	. Mutter, låg	. Nut, low	2 915 053 108
41	955922	2	. Fjäderbricka	. Spring washer	2 916 691 008
42	7105232	1	. Anslutningsbult	. Connecting bolt	2 916 691 008
43	7072268	1	. Distansring Spacing ring	2 000 300 095
44	7018294	1	. Isolerbussning	. Insulating bushing	2 000 308 002
45	955783	1	. Mutter, hög	. Nut, high	2 915 011 010
46	955922	2	. Fjäderbricka	. Spring washer	2 916 691 008
	7025971	2	. Gummimuff Rubber cap	2 000 558 000
47	6603588	1	. Skruv	. Screw	2 003 152 210
	6603482	1	. Kabelsko	. Cable shoe	2 919 999 005
48	6603632	2	. Isolerbricka	. Insulating washer	2 000 112 040
49	7035492	1	. Bricka Washer	3 390 100 020
50	6603495	1	. Isolerbussning	. Insulating bushing	1 900 308 087
51	7025249	1	. Stiftskruv	. Stud bolt	NSR 5578/1
52	6603400	1	. Förbindningsledning	. Connecting cable	2 001 090 041
53	6605184	1	. Borsthållare, komplett Carbon brush holder, compl.	2 004 335 070
54	6603401	4	. . Elborste	. . Carbon brush	1 007 014 109
55	7239477	4	. . Fjäder	. . Carbon brush spring	2 004 652 032
56	7233604	2	. . Skruv, L = 8 mm	. . Screw, length 8 mm	NSR 5597/13
	7233534	2	. . Skruv, L = 12 mm Screw, length 12 mm	2 910 001 154
57	906985	4	. . Fjäderbricka	. . Spring washer	2 916 691 004
58	7115106	3	. Skruv	. Screw	2 910 025 196
59	906985	3	. Fjäderbricka	. Spring washer	2 916 691 004
60	6603575	1	. Magnetomkopplare Solenoid switch	0 331 100 014
61	7238003	2	. Skruv	. Screw	2 910 001 152
	7233604	3	. Skruv	. Screw	NSR 5597/13
62	7072247	4	. Bricka	. Washer	2 916 011 012
63	906985	5	. Fjäderbricka Spring washer	2 916 691 004
64	7233605	2	. Skruv	. Screw	2 911 053 237
65	955921	2	. Fjäderbricka	. Spring washer	2 916 696 007
66	7072226	1	. Skyddskåpa	. Protective hood	2 000 580 011
67	7072225	1	. Gummitätning Rubber gasket	2 000 210 014
68	902252	2	. Skruv	. Bolt	NSR 5368/44
69	955919	2	. Fjäderbricka	. Spring washer	2 916 696 005
70	7072201	2	. Skålbricka	. Cup washer	2 000 500 084
71	7072202	2	. Packning Gasket	2 000 109 008
72	6603426	1	. Rotor, komplett	. Armature, complete	2 004 005 904
73	7239478	1	. . Medbringarkåpa	. . Driving flange	2 006 490 005
74	7233547	1	. . Woodruffkil	. . Woodruff key	1 900 023 009
75	7072213	1	. . Tallriksbricka Release disc	2 000 501 060
76	7072214	1	. . Packning	. . Gasket	2 000 108 021
77	7115664	3	. . Skruv	. . Screw	2 910 516 083



Reservdelskatalog
Parts catalogue



SM 460

Grupp
Group D 2

Sida
Page 6

Startmotor

Starter Motor

Pos. Fig.	Def.nr Part No.	Antal Qty	Benämning	Description	Anmärkning Notes
78	7035165	1	. . Styrbult Pilot bearing with return spring	2 003 524 013
79	7233947	1	. Bussning	. Bushing	2 000 301 001
80	955781	1	. Mutter	. Nut	2 915 011 006
81	7025973	1	. Bricka	. Washer	2 916 013 014
82	955919	1	. Fjäderbricka Spring washer	2 916 696 005
83	7072278	1	. Lamellkoppling, komplett	. Disc clutch, complete	2 009 999 032
84	7025984	2	. . Bricka	. . Washer	2 000 102 120
85	7025985	1	. . Tryckring	. . Thrust ring	2 000 114 025
86			. . Justermellanlägg Adjusting washer	
	7025986	*	tj. = 0,1 mm	0.1 mm thick	2 000 102 130
	7035167	*	tj. = 0,15 mm	0.15 mm thick	2 000 102 131
87	7072221	4	. . Lamell	. . Disc, external teeth	2 001 188 031
88	7025988	4	. . Lamell	. . Disc, internal teeth	2 001 189 030
89	7025988	1	. . Lamell Disc, internal teeth	2 001 189 030
90	7025989	1	. . Lamell	. . Disc, big	2 001 189 040
91	7025990	1	. . Låsring	. . Locking washer	2 004 601 040
92	7025991	1	. . Kopplingshylsa, komplett	. . Clutch hub, complete	2 000 322 033
93	7072222	1	. . . Anslagsring Stop ring	2 000 112 000
94	7025992	2	. . Fjäder	. . Spring	2 004 642 020
95	7239480	1	. Startdrev, komplett	. Starting motor gear, complete	DZR 71/26
	7233948	2	. . Bussning	. . Bushing	2 000 301 005
	7076924	1	. . Distansring Spacing ring	2 000 410 001
96	7025980	1	. Tätningsring	. Seal ring	2 000 108 010
97	7239481	1	. Fjäder	. Spring	WSF 542/2
98	7025982	1	. Bricka	. Washer	1 230 102 025
	7233949	1	. Mellanring Intermediate ring	2 000 202 080
99	7025975	1	. Kronmutter	. Castellated nut	2 003 311 011
100	7025974	1	. Låsmutter	. Lock nut	2 003 300 010
101	7025978	1	. Bricka	. Washer	2 000 101 600
102	7025976	1	. Bricka Washer	2 009 999 017
103	7025977	1	. Saxpinne	. Cotter pin	2 004 681 000

* Antal efter behov.
Quantity as required.
Cantidad según necesidad.
Nombre suivant le besoin.
Anzahl nach Bedarf.

Grupp D 3
Group

SM 460

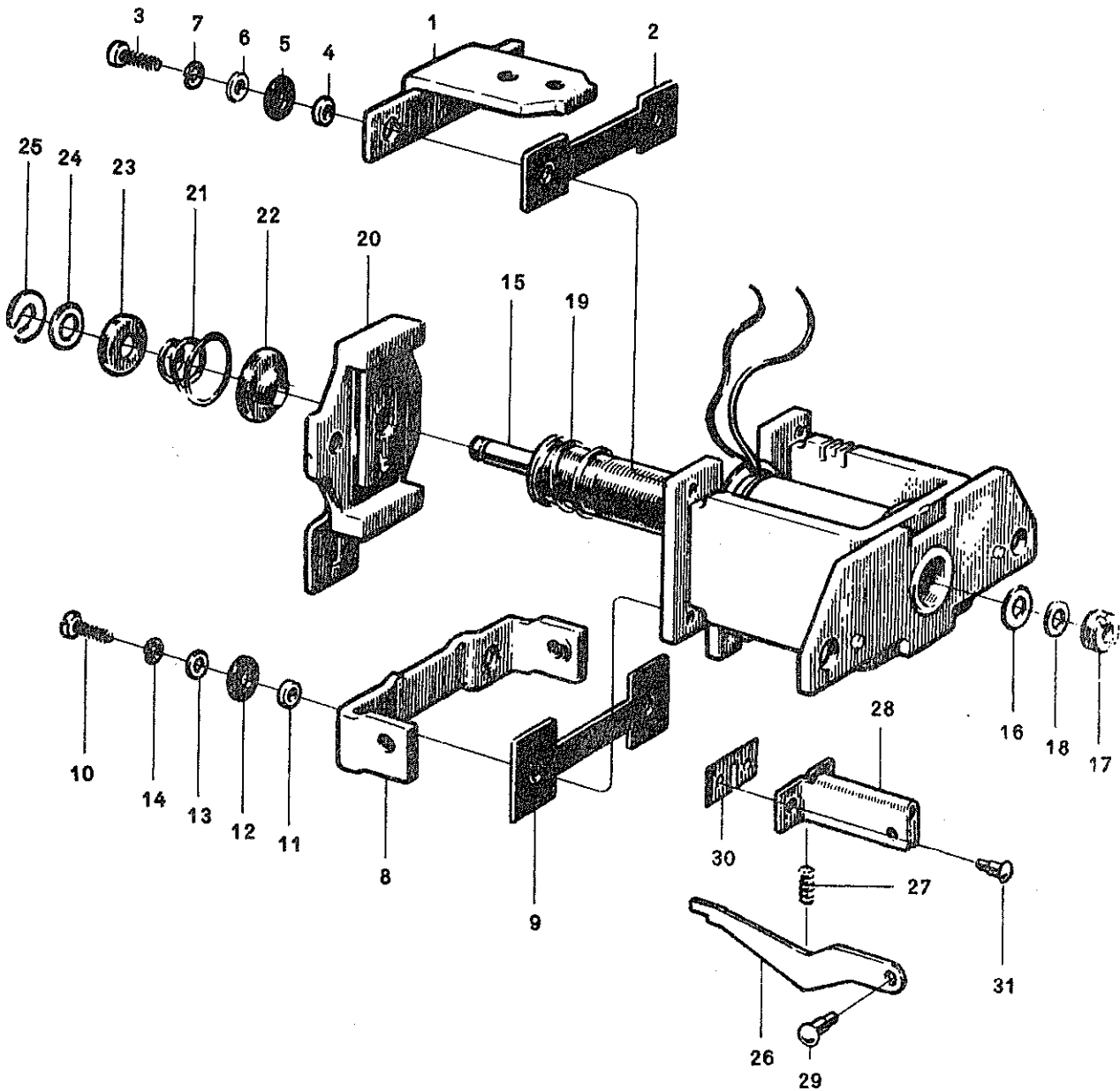


Reservdelskatalog
Parts catalogue

Sida 1
Page

Magnetkopplare

Solenoid Switch



Reservdelskatalog
Parts catalogue



SM 460

Magnetkopplare

Solenoid Switch

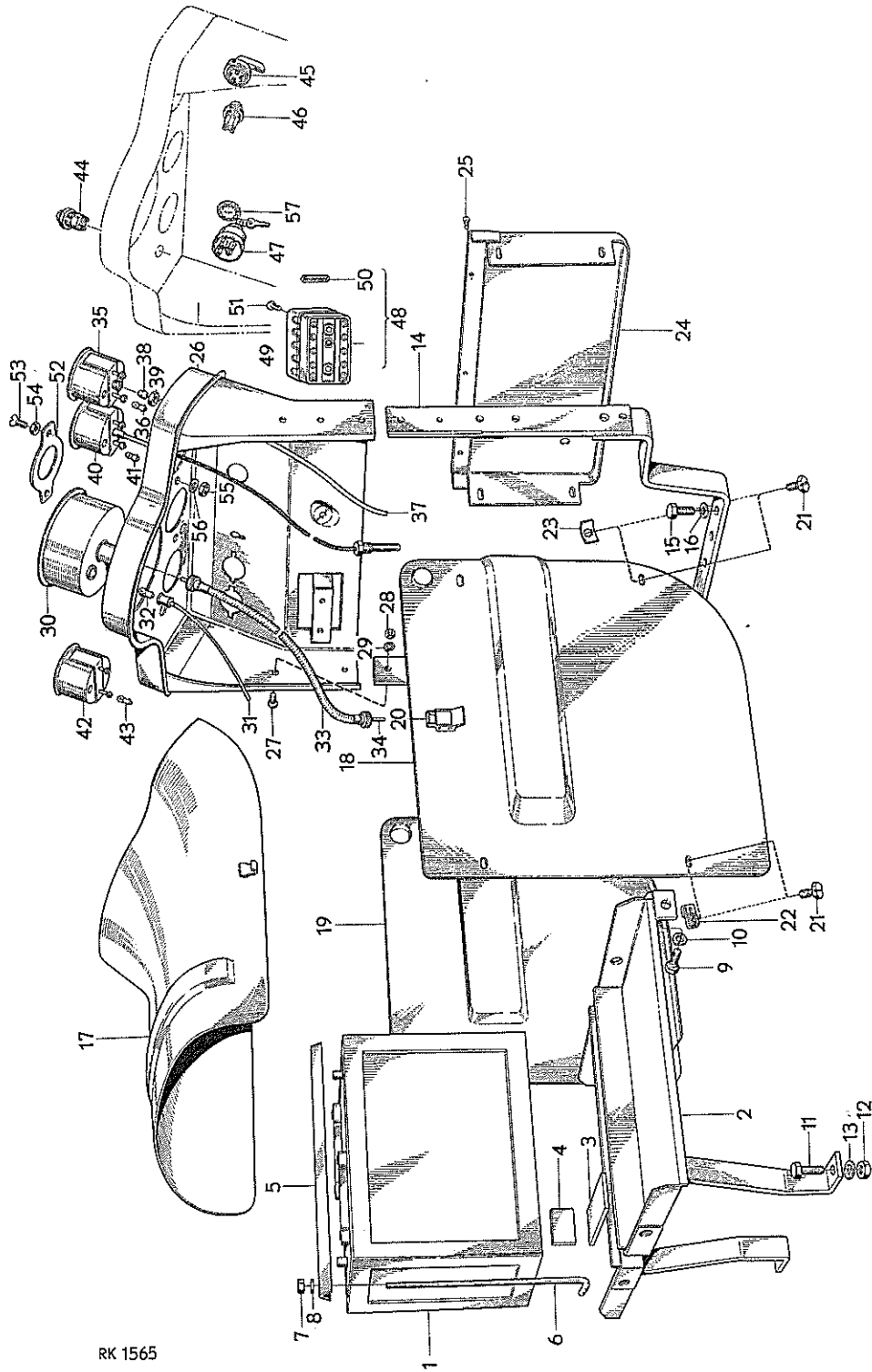
Grupp D 3

Group

Sida 2
Page

Pos. Fig.	Det.nr Part No.	Antal Qty	Benämning	Description	Anmärkning Notes
	6603575	1	Magnetkopplare, komplett . . .	Solenoid switch, complete . . .	Bosch No. 0 331 100 014
1	7233535	1	. Strömskena	. Current rail	2 331 332 127
2	7233537	1	. Isolerplatta, tj. = 0,3 mm	. Insulating plate, 0.3 mm thick	2 331 035 081
	7233536	1	. Isolerplatta, tj. = 2,0 mm	. Insulating plate, 2.0mm thick	2 331 035 080
3	7115009	2	. Skruv Screw	2 910 106 122
4	7233538	2	. Isolerbussning	. Insulating bushing	2 330 308 020
5	7025251	2	. Isolerbricka	. Insulating washer	1 900 112 204
6	7025195	2	. Bricka	. Washer	2 916 011 010
7	955917	2	. Fjäderbricka Spring washer	2 916 696 003
8	7233539	1	. Anslutningsvinkel	. Connecting elbow	2 331 332 127
9	7233541	1	. Isolerbricka, tj. = 0,3 mm	. Insulating washer, 0.3mm thick	2 331 035 083
	7233540	1	. Isolerbricka, tj. = 2,0 mm	. Insulating washer, 2.0mm thick	2 331 035 082
10	7115009	2	. Skruv Screw	2 910 106 122
11	7018293	2	. Isolerbussning	. Insulating bushing	9 001 240 051
12	7025251	2	. Isolerbricka	. Insulating washer	1 900 112 204
13	7025195	2	. Bricka	. Washer	2 916 011 010
14	955917	2	. Fjäderbricka Spring washer	2 916 696 003
15	7233242	1	. Magnetkärna	. Solenoid core	2 333 524 003
16	7233608	2	. Isolerbricka	. Insulating washer	2 330 107 000
17	7233941	1	. Mutter	. Nut	2 333 341 000
18	7025195	1	. Bricka Washer	2 916 011 010
19	7233942	1	. Returfjäder	. Return spring	2 334 616 001
20	7233943	1	. Förbindningsskena	. Contact plate	2 331 090 057
21	7233944	1	. Fjäder	. Spring	2 334 643 000
22	7035069	1	. Bricka Washer	2 330 100 010
23	7077803	1	. Tällriksbricka	. Dish washer	1 330 500 005
24	7238286	*	. Justermellanlägg	. Adjusting washer	
25	7233946	1	. Låsbricka	. Lock washer	2 340 118 000
26	7233545	1	. Utlösningsarm Release lever	2 331 920 031
27	7233546	1	. Fjäder	. Spring	2 334 610 002
28	7077768	1	. Lagerbock	. Bearing bracket	2 331 329 002
29	7112401	1	. Lagerbult	. Bearing bolt	2 333 123 000
30	7072246	1	. Styrplatta Guide plate	2 331 034 050
31	7072245	1	. Nit	. Rivet	2 917 036 150

* Antal efter behov.
Quantity as required.
Cantidad según necesidad.
Nombre suivant le besoin.
Anzahl nach Bedarf.



RK 1565

Reservdelskatalog
Parts catalogue



SM 460

Grupp D 4
Group

Sida 2
Page

Elsystem

Electrical System

Pos. Fig.	Det.nr Part No.	Antal Qty	Benämning	Description	Anmärkning Notes
1	6611709	2	Batteri, 6 volt	Storage battery, 6 volts	
2	732818	1	Batterihylla	Battery shelf	
3	732831	4	Gummimellanlägg	Rubber pad	
4	732832	4	Gummimellanlägg	Rubber pad	
5	732824	2	Spännjärn	Supporting bar	
6	732833	4	Spännskruv	Clamping bolt	
7	955825	4	Mutter	Nut	
8	955893	4	Bricka	Washer	
9	940135	2	Skruv	Bolt	
10	955921	2	Fjäderbricka	Spring washer	
11	955562	2	Skruv	Bolt	
12	940176	2	Mutter	Nut	
13	955924	2	Fjäderbricka	Spring washer	
14	734151	1	Bygel	Brace	
15	940116	4	Skruv	Bolt	
16	940110	4	Fjäderbricka	Spring washer	
17	732803	1	Batterilock	Battery cover	
18	732805	1	Batterilucka, komplett, vänster	Battery side plate, L.H., compl.	
19	732990	1	Batterilucka, komplett, höger	Battery side plate, R.H., compl.	
20	732790	1	. Lås	. Lock	
21	925777	8	Skruv	Bolt	
22	6617178	4	Korgmutter	Dog nut	
23	734323	4	Spårbricka	Lock plate	
24	732982	1	Täckplåt	Cover plate	
25	955119	3	Skruv	Screw	
26	732825	1	Instrumentplåt	Instrument panel	
27	955513	6	Skruv	Screw	
28	955825	6	Mutter	Nut	
29	955920	6	Fjäderbricka	Spring washer	
30	795273	1	Traktormeter	Tractor meter	
31	728505	1	Instrumentbelysning	Panel light	
32	7182055	1	Glödlampa	Bulb	
33	795274	1	Mätarwire, komplett	Tractor meter cable, complete	
34	6617185	1	. Drivwire	. Flexible shaft	
35	772697	1	Oljetryckmätare	Oil pressure gauge	
36	7182055	1	Glödlampa	Bulb	
37	732949	1	Rör	Pipe for oil pressure gauge ...	
38	795068	1	Dubbelkona	Double taper	
39	795067	1	Mutter	Nut	
	6612962	1	Gummilist	Rubber strip	
40	717369	1	Temperaturmätare	Cooling water thermometer ...	
41	7182055	1	Glödlampa	Bulb	

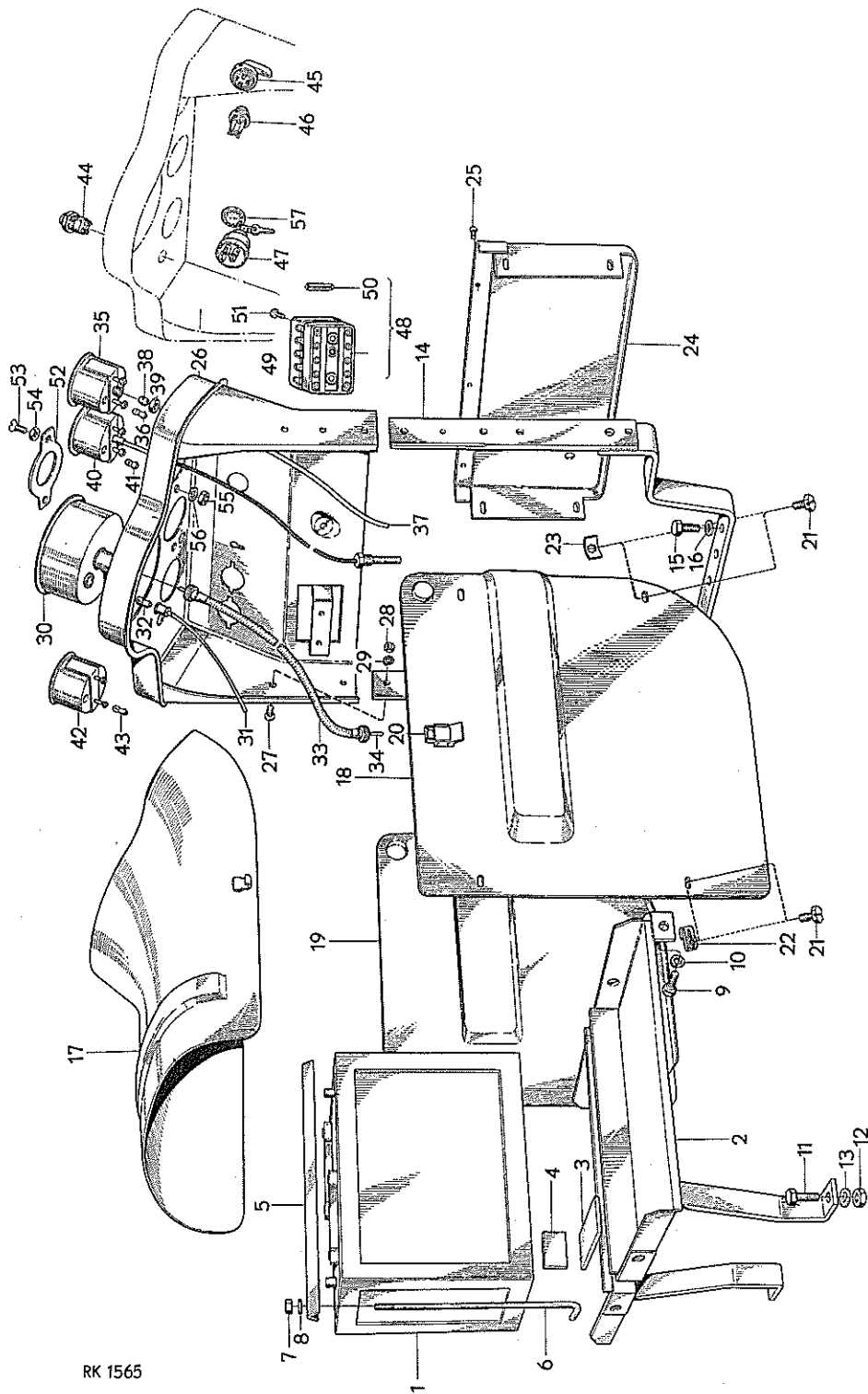
SM 460

Elsystem

Electrical System



Reservdelskatalog
 Parts catalogue



RK 1565

Reservdelskatalog
Parts catalogue



SM 460

Grupp D 4
Group

Sida 4
Page

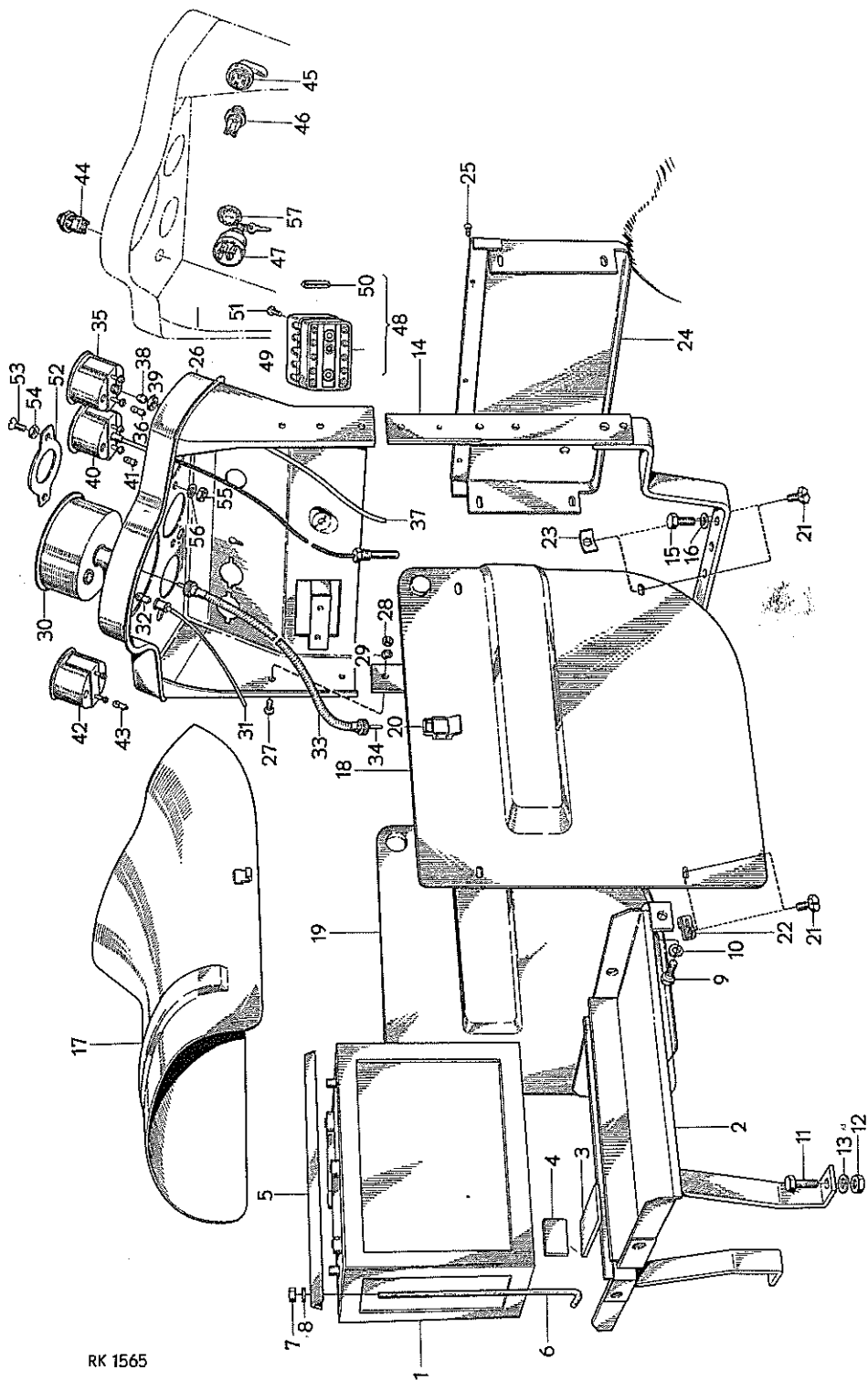
Elsystem

Electrical System

Pos. Fig.	Det.nr Part No.	Antal Qty	Benämning	Description	Anmärkning Notes
42	6612607	1	Bränslemätare	Fuel gauge	Bosch nr
43	7182055	1	Glödlampa	Bulb	
44	6605001	2	Kontrolllampa	Charging warning lamp	
	7182055	2	Glödlampa	Bulb	
	7233970	1	Signalknapp	Horn button	0 343 003 005
45	7065575	1	Ljusomkopplare	Lighting switch	
	6621798	1	Blinkersomkopplare	Blinker light switch	
	6621799	1	Lampa	Bulb	12 V/2 W
	6621800	1	Blinkrelä	Blinker light relay	
	6619662	4	Skruv	Bolt	
	6619663	4	Mutter	Nut	
46	7233970	1	Starttryckknapp	Starting button	0 343 003 005
47	7239773	1	Glödstartomkopplare, komplett.	Thermostart switch, complete .	0 342 315 001
	7239331	1	. Nyckel 1)	. Key 1)	
48	6612804	1	Säkringsdosa, komplett	Fuse box, complete	
49	6617191	1	. Lock	. Cover	
50	7011433	5	. Säkring Fuse	NSG 3/32
51	955127	2	Skruv	Screw	
	7323968	1	Dragströmbrytare	Pull switch	
52	732991	1	Stödplåt	Supporting washer	
53	950145	2	Skruv	Screw	
54	7011163	2	Bricka	Washer	
55	955825	2	Mutter	Nut	
56	940155	2	Låsbricka	Lock washer	
57	7017859	1	Täckbricka	Covering disc for extra switch .	
	7239242	1	Strömbrytare för värmebläkt	Switch for heater fan	0 340 301 003
	9230	1	Strömbrytare	Electric switch	
	7182009	*	Kopplingsstycke	Cable connector	
	732898	1	Batterikabel, komplett, till startmotor	Battery cable, complete, to starter motor	
	957218	1	. Kabelsko Cable shoe	
	940125	1	. Skruv	. Bolt	
	940124	1	. Mutter	. Nut	
	6602651	1	. Kabelsko	. Cable shoe	
	732899	1	Batterikabel, komplett, mellan batterier	Battery cable, complete, battery to battery	
	957217	1	. Kabelsko -	. Cable shoe -	
	957218	1	. Kabelsko +	. Cable shoe +	
	940125	2	. Skruv	. Bolt	
	940124	2	. Mutter Nut	
	732900	1	Batterikabel, komplett, till jord	Ground strap, complete	
	957217	1	. Kabelsko	. Cable shoe	

1) Vid beställning skall nyckelnummer anges.
When ordering, state serial No. of keys.
Al pedir llaves se indicará el número de llave.
Pr. d'indiquer le numéro de la clé.
Bei Bestellung ist die Schlüsselnummer anzugeben.

* Antal efter behov.
Quantity as required.
Cantidad según necesidad.
Nombre suivant le besoin.
Anzahl nach Bedarf.



RK 1565

Reservdelskatalog
Parts catalogue



SM 460

Grupp D 4
Group

Sida 6
Page

Elsystem

Electrical System

Pos. Fig.	Det.nr Part No.	Antal Qty	Benämning	Description	Anmärkning Notes
	940125	1	. Skruv Bolt	
	940124	1	. Mutter	. Nut	
	6602651	1	. Kabelsko	. Cable shoe	
	734012	1	Kabelknippe, kompl., kabelförbindning - startmotor, relä, generator och kopplingsstycke	Cable harness, complete, terminal block to starter motor, current limit relay, generator and cable connector	
	727870	1	Kabelknippe, kompl., kopplingsstycke - strålkastare	Cable harness, complete, cable connector to headlights	
	732939	1	Kabel, kompl., säkringsdosa - kabelförbindning - vänster baklykta	Cable, complete, fuse box to terminal block, tail light, L.H.	
	732940	1	Kabel, kompl., säkringsdosa-kabelförbindning-höger baklykta	Cable, complete, fuse box to terminal block, tail light, R.H.	
	732896	1	Kabel, kompl., kabelförbindning - vänster baklykta	Cable, complete, terminal block to tail light, L.H.	
	732897	1	Kabel, kompl., kabelförbindning - höger baklykta	Cable, complete, terminal block to tail light, R.H.	
	7191916	1	Kabelförbindning, 6-polig	Terminal block, 6-pole	
	7191911	1	Kabelförbindning, 1-polig	Terminal block, 1-pole	
	7182010	1	Kopplingsstycke, 2 enh.	Cable connector, 2 sections	
		-	Kabel, FK 1,5 mm ²	Cable, FK 1.5 sq. mm	
	957200	*	svart	black	
	957201	*	röd	red	
	957202	*	grön	green	
	957203	*	gul	yellow	
	957204	*	benvit	ivory white	
			Kabel, FK 2,5 mm ²	Cable, FK 2.5 sq. mm	
	957208	*	gul	yellow	
	957209	*	vit	white	
	941428	*	brun	brown	
	941429	*	Kabel, MK 6,0 mm ² , svart	Cable, MK 6.0 sq. mm, black	
	941430	*	Kabel, MK 6,0 mm ² , röd	Cable, MK 6,0 sq. mm, red	
			Kabel, RK 1,5 mm ²	Cable, RK 1.5 sq. mm	
	954445	*	röd	red	
	954449	*	grå	grey	
	954443	*	svart	black	
	954453	*	Kabel, RK 2,5 mm ² , röd	Cable, RK 2.5 sq. mm, red ...	
	954461	*	Kabel, RK 4,0 mm ² , röd	Cable, RK 4.0 sq. mm, red	

* Säljes endast i hela meter.
Sold only in whole meters.
Se vende sólo por metros.
Vendu seulement au mètres.
Wird nur in ganzen Metern verkauft.

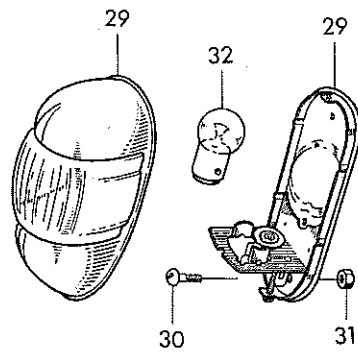
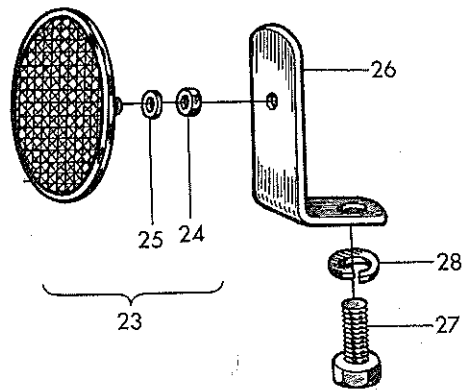
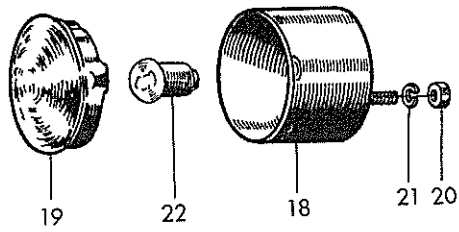
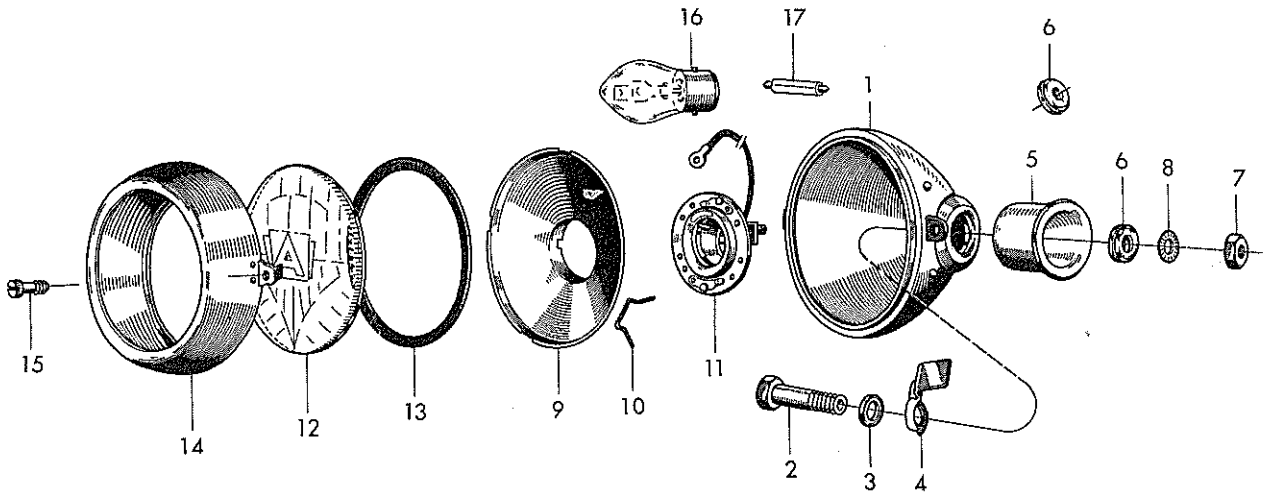
SM 460

Strålkastare, baklykta
och reflexanordning

Head Lights, Tail Lights
and Rear Reflectors



Reservdelskatalog
Parts catalogue



RK 2134

Reservdelskatalog

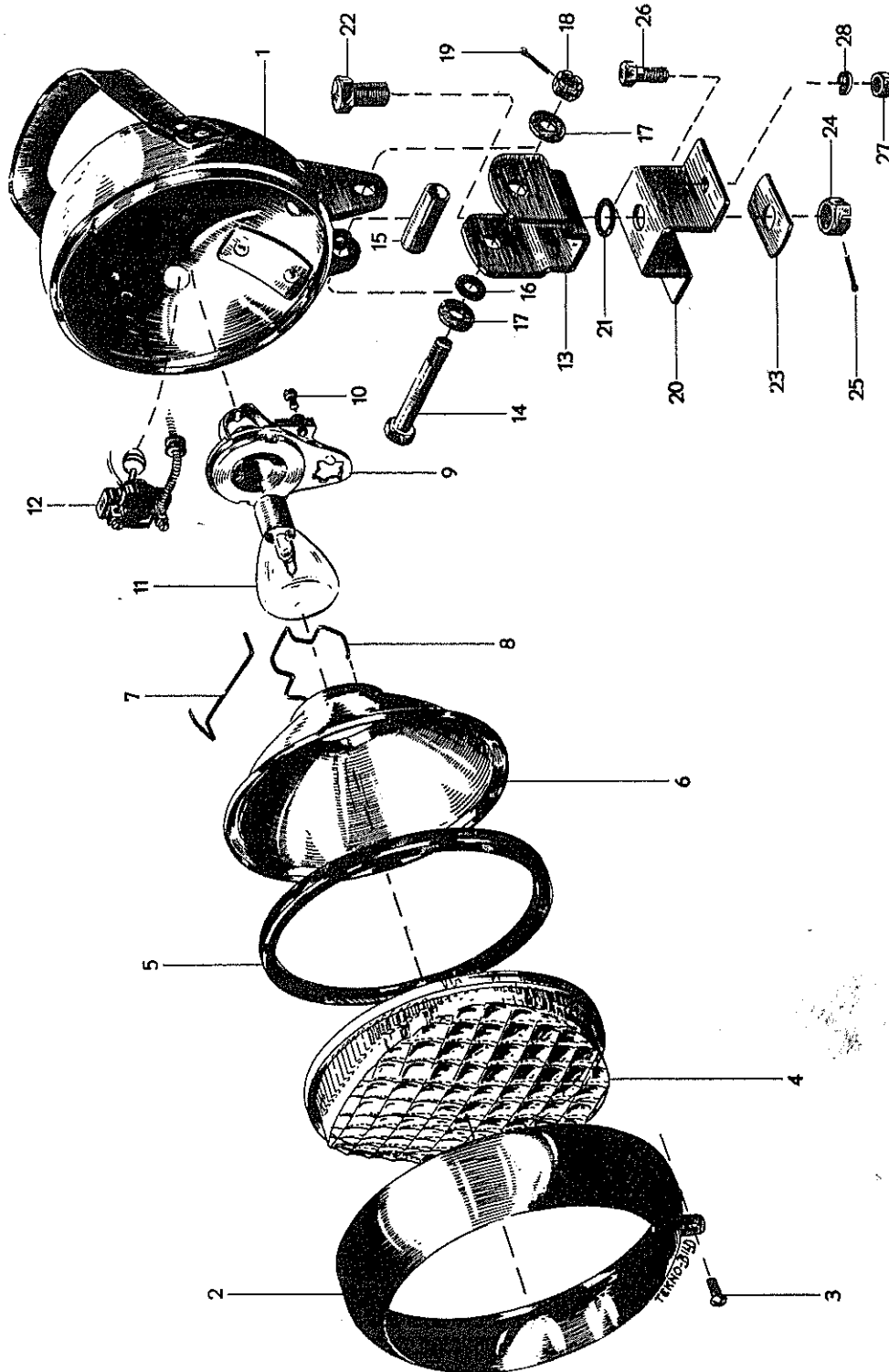
Parts catalogue

Strålkastare, baklykta
och reflexanordning

SM 460

Head Lights, Tail Lights
and Rear ReflectorsGrupp
Group D 5Sida
Page 2

Pos. Fig.	Delnr Part No.	Antal Qty	Benämning	Description	Anmärkning Notes
	795387	1	Strålkastare, vänster, kompl.	Headlight, L.H., complete ...	
	795388	1	Strålkastare, höger, komplett	Headlight, R.H., complete	
1	S. E. S.	2	. Hus	. Headlight housing	
2	6617083	2	. Fästbult	. Mounting bolt	
3	6617798	2	. Bricka Washer	
4	6617199	2	. Säkringsplåt	. Lock plate	
5	6617085	2	. Fästhylsa	. Mounting sleeve	
6	6617090	4	. Gummibussning	. Rubber bush	
7	6617089	2	. Mutter Nut	
8	6617088	2	. Låsbricka	. Lock washer	
9	6617079	2	. Reflektor	. Headlight reflector	
10	6617082	8	. Hållfjäder	. Retaining spring	
11	6617080	2	. Lampfattning Bulb socket	
12	6617078	2	. Glas	. Glass	
13	6617081	2	. Packning	. Gasket	
14	6617077	1	. Sarg, vänster	. Glass retaining ring, L.H.	
	6621394	1	. Sarg, höger Glass retaining ring, R.H.	
15	6617087	2	. Skruv	. Screw	
16	7011488	2	Glödlampa	Bulb	12 V 35/35 W
17	7011495	2	Glödlampa	Bulb	12 V 5 W
	6611135	2	Baklykta, komplett	Tail light, complete	
18	S. E. S.	2	. Hus	. Body	
19	6611182	2	. Glas	. Glass	
20	951098	2	. Mutter	. Nut	
21	955948	2	. Låsbricka Lock washer	
22	7182042	2	Glödlampa	Bulb	
23	7656086	2	Reflexanordning, komplett	Rear reflector, complete	
24	940145	2	. Mutter	. Nut	
25	955919	2	. Fjäderbricka Spring washer	
26	728442	2	Hållare	Bracket	
27	955588	2	Skruv	Bolt	
28	955926	2	Fjäderbricka	Spring washer	
29	753138	1	Blinkers	Blinker light	sats, set
30	956067	4	Skruv	Bolt	
31	955779	4	Mutter	Nut	
32	7019902	2	Glödlampa	Bulb	



Reservdelskatalog
Paris catalogue



SM 460

Grupp D 6
Group

Sida 2
Page

Arbetsbelysning

Spot Light

Pos. Fig.	Det.nr Part No.	Antal Qty	Benämning	Description	Anmärkning Notes
1	753090 S. E. S.	1	Strålkastare, komplett	Field lighting projector, compl.	
	6611504	1	. Hus	. Projector housing	
2	6611298	1	. Kabelgenomföring	. Cable inlet	
3	7115009	1	. Strålkastarring	. Glass retainer	
4	6611300	1	. Skruv Bolt	
5	6611299	1	. Glas	. Projector glass	
6	6611301	1	. Packning	. Gasket	
7	7025313	4	. Reflektor	. Field lighting reflector	
8	7233214	1	. Låsfjäder Tension spring	
9	7233277	1	. Bygel	. Fixing angle	
10	7115210	1	. Lamphållare	. Lamp socket	
11	7115210	2	. Skruv	. Screw	
12	6605227	1	. Strömbrytare	. Bulb	12 V
13	6609101	1	. Glödlampa Switch	
14	6611309	1	. U-bygel	. U-shaped stirrup	
15	6611315	1	. Skruv	. Bolt	
16	6611314	1	. Distansrör Spacing tube	
17	6611313	2	. Friktionsbricka	. Friction washer	
18	6611312	2	. Brickfjäder	. Cup washer	
19	6611311	1	. Kronmutter	. Castellated nut	
20	907815	1	. Saxpinne Cotter pin	
21	6611305	1	. Fot	. Bracket	
22	6611308	1	. Friktionsbricka	. Friction washer	
23	6611310	1	. Skruv	. Bolt	
24	6611307	1	. Brickfjäder Cup washer	
25	6611306	1	. Kronmutter	. Castellated nut	
26	907815	1	. Saxpinne	. Cotter pin	
27	6611304	2	. Skruv	. Bolt	
28	6611302	2	. Mutter Nut	
	6611303	2	. Fjäderbricka	. Spring washer	