

Reservdelskatalog  
Parts catalogue



SM 460

Skogsvagn ÖSA-66/2

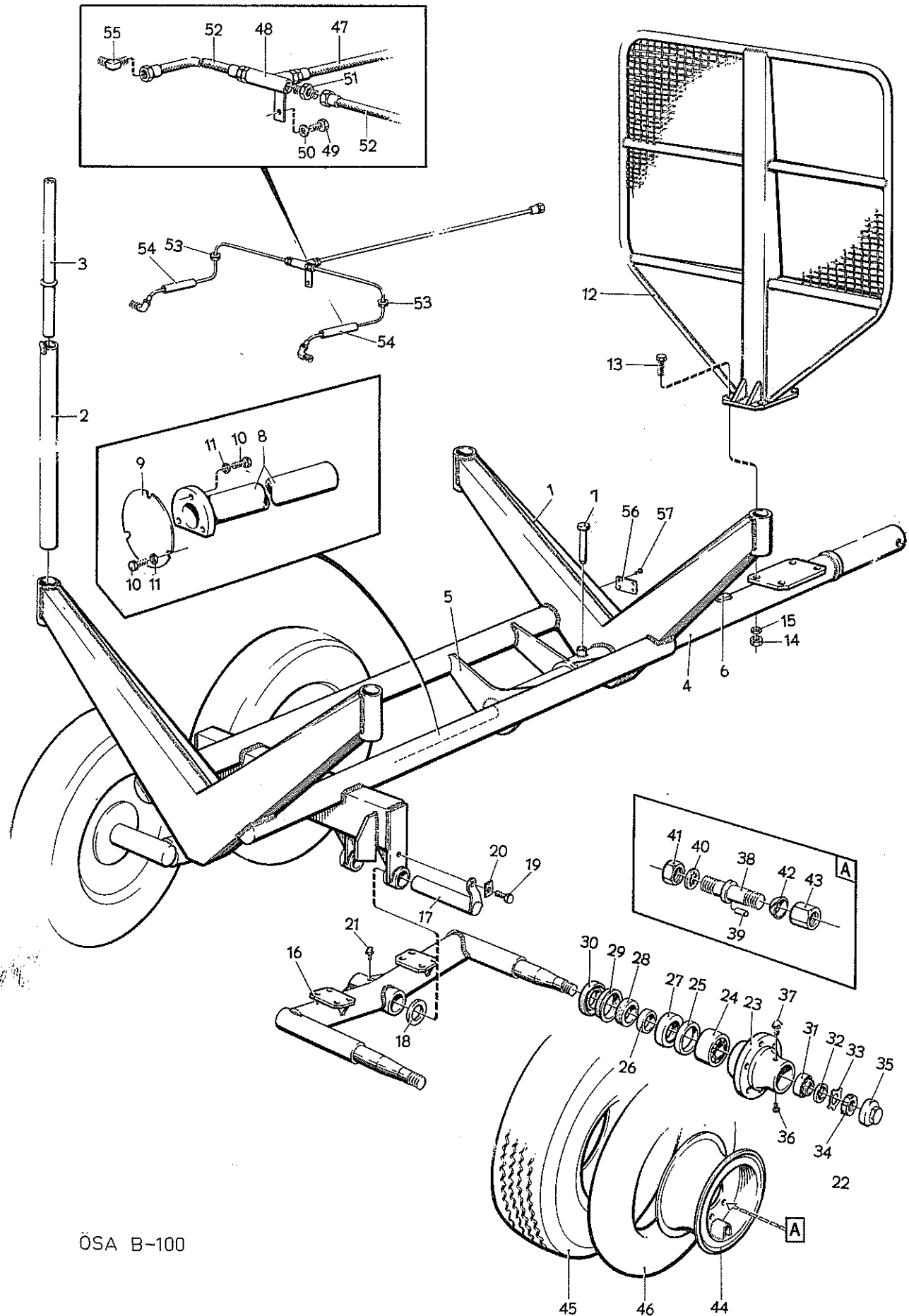
Logging Trailer ÖSA 66/2

Grupp U 1

Sida Page 2

Pos. Fig.	Def.nr Part No.	Antal Qty	Benämning	Description	Anmärkning Notes
1	C 1624	1	Vagnram .....	Trailer frame .....	
2	E 3343	4	Nedre stöttedel	Stantion, lower part	
3	E 1518	4	Övre stöttedel	Stantion, upper part	
4	C 1152	1	Dragrör	Towing tube	1)
5	D 1278	1	Dragrörsstyrning .....	Towing tube guide .....	1)
6	E 2008	2	Stoppklack	Stop	1)
7	E 1520	1	Låstapp	Faucet	
8	D 2079	1	Skyddsror	Guard tube	
9	4146-34	1	Täckbricka .....	Covering disc .....	
10	940113	6	Skruv	Bolt	
11	955921	6	Fjäderbricka	Spring washer	
12	B 1403	1	Framläm, komplett	Front panel, complete	
	C 1608	1	. Redskapsfack .....	. Implement compartment ....	
	4128-20	2	. Spettfäste	. Crow bar holder	
	B 1398	1	. Verktygslåda, komplett	. Tool box, complete	
	9487	1	. . Excenterregel	. . Eccentric lock	
	8442	1	. . Hake .....	. . Hook .....	
	955524	3	. Skruv	. Bolt	
	955826	3	. Mutter	. Nut	
	7782	3	. Bricka	. Washer	
	955921	3	. Fjäderbricka .....	. Spring washer .....	
13	921918	4	Skruv	Bolt	
14	921987	4	Mutter	Nut	
15	907000	4	Fjäderbricka	Spring washer	
16	101097	1	Boggie, höger .....	Bogie, R.H. ....	
	101096	1	Boggie, vänster	Bogie, L.H.	
17	E 1543	2	Boggieaxel	Bogie axle	
18	4122-54	4	Bricka	Washer	
19	955562	2	Skruv .....	Bolt .....	
20	E 3527	2	Vikbricka	Lock washer	
21	914170	2	Smörjnippel	Lubricator	
22	8035	4	Nav, komplett	Hub, complete	
23	9500	4	. Nav .....	. Hub .....	
24	8510	4	. Rullager	. Roller bearing	
25	9501	4	. Distansring	. Spacing ring	
26	9502	4	. Stödring, inre	. Retaining ring, inner	
27	9503	4	. Tätningsring .....	. Seal ring .....	
28	9504	4	. Labyrinttätning, inre	. Maze seal, inner	
29	9505	4	. Labyrinttätning, yttre	. Maze seal, outer	
30	9506	4	. Stödring, yttre	. Retaining ring, outer	
31	8506	4	. Rullager .....	. Roller bearing .....	
32	9507	4	. Slitbricka	. Wearing washer	

1) Svetsas vid montering.  
To be welded on when fitting.  
Deben soldarse al montaje.  
Doivent être soudés à l'occasion du montage.  
Sind bei der Montage anzuschweißen.



**Reservdelskatalog**  
**Parts catalogue**



SM 460

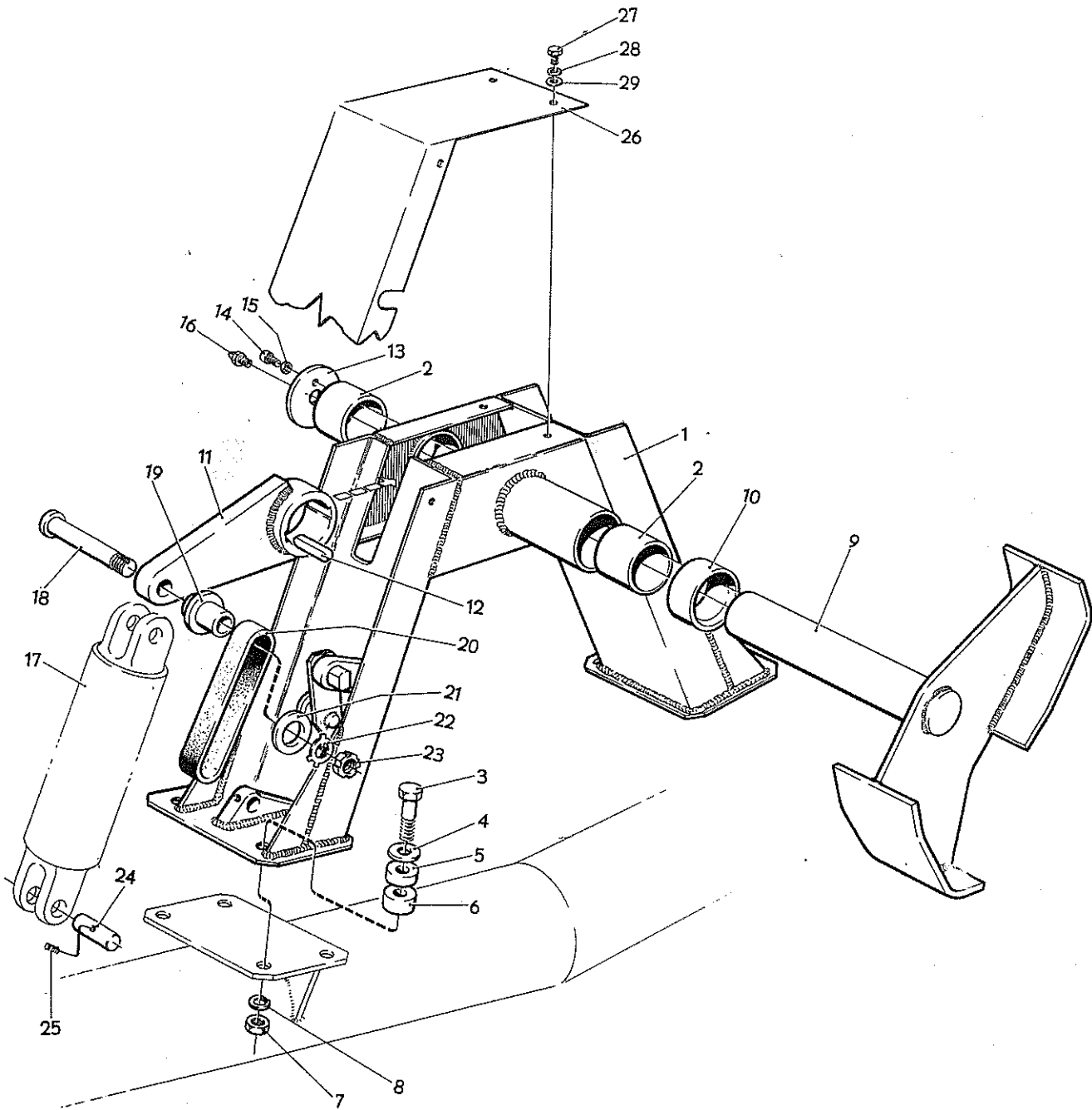
Grupp U 1  
Group

Sida 4  
Page

Skogsvagn ÖSA-66/2

Logging Trailer ÖSA 66/2

Pos. Fig.	Det.nr Part No.	Antal Qty	Benämning	Description	Anmärkning Notes
33	8527	4	. Låsbricka .....	. Lock washer .....	
34	8523	4	. Låsmutter	. Lock nut	
35	9508	4	. Navkapsel	. Hub cap	
36	9509	4	. Låsskruv	. Lock screw	
37	914170	4	. Smörjnippel .....	. Lubricator .....	
38	9510	24	. Navbult	. Rim bolt	
39	9511	24	. Knaster	. Lock pin	
40	9512	24	. Låsbricka	. Lock washer	
41	9513	24	. Låsmutter .....	. Lock nut .....	
42	9514	24	. Konisk fjäderhylsa	. Taper spring sleeve	
43	9515	24	. Navmutter	. Rim nut	
	101086	4	Hjul, komplett	Wheel, complete	
44	D 2105	4	. Fälg .....	. Wheel rim .....	
45	9384	4	. Däck	. Tyre	
46	9385	4	. Slang	. Inner tube	
47	9105	1	Hydraulslang	Hydraulic line	
48	E 1232	1	Anslutning .....	Three-way connector .....	
49	940113	1	Skruv	Bolt	
50	955921	1	Fjäderbricka	Spring washer	
51	7603	3	Nippel	Threaded union	
52	8993	2	Hydraulslang .....	Hydraulic line .....	
53	7039347	2	Gummibussning	Rubber bush	
54	E 3641	2	Skyddsror	Guard tube	
55	8781	2	Vinkelnippel	Elbow union	



Reservdelskatalog  
Parts catalogue



SM 460

Grupp  
Group U 2

Sida  
Page 2

Klaffbroms

Trailer Brakes

Pos. Fig.	Del.nr Part No.	Antal Qty	Benämning	Description	Anmärkning Notes
1	101099	1	Stativ, höger, komplett .....	Brake support, R.H., complete	
	101098	1	Stativ, vänster, komplett	Brake support, L.H., complete	
2	9481	4	. Bussning	. Socket	
3	924309	16	Skruv	Bolt	
4	E 3635	16	Bricka .....	Washer .....	
5	E 3634	16	Bricka	Washer	
6	E 3633	16	Bricka	Washer	
7	940176	16	Mutter	Nut	
8	955924	16	Fjäderbricka .....	Spring washer .....	
9	B 1376H	1	Bromsklack, höger	Brake shoulder, R.H.	
	B 1376V	1	Bromsklack, vänster	Brake shoulder, L.H.	
10	E 3424	2	Lagerhylsa	Bearing bush	
11	E 2156	2	Bromsarm .....	Brake arm .....	
12	909389	4	Kil	Key	
13	E 3427	2	Bricka	Disc	
14	940114	4	Skruv	Bolt	
15	940108	4	Fjäderbricka .....	Spring washer .....	
16	914167	4	Smörjnippel	Lubricator	
17	C 1668	2	Hydraulcylinder, komplett	Hydraulic brake cylinder, compl.	Se U 3, See U 3
18	E 3492	2	Ledtapp	Joint bolt	
19	E 3493	2	Distanshylsa .....	Spacing socket .....	
20	9499	2	Fjäderband	Spring band	
21	E 3494	2	Bricka	Washer	
22	8458	2	Låsbricka	Lock washer	
23	8461	2	Låsmutter .....	Lock nut .....	
24	E 3495	2	Ledtapp	Pivot pin	
25	9141	2	Låsskruv	Lock screw	
26	D 2223H	1	Skyddsplåt, höger	Guard plate, R.H.	
	D 2223V	1	Skyddsplåt, vänster .....	Guard plate, L.H. ....	
27	955534	12	Skruv	Bolt	
28	940108	12	Fjäderbricka	Spring washer	
29	925744	12	Bricka	Washer	

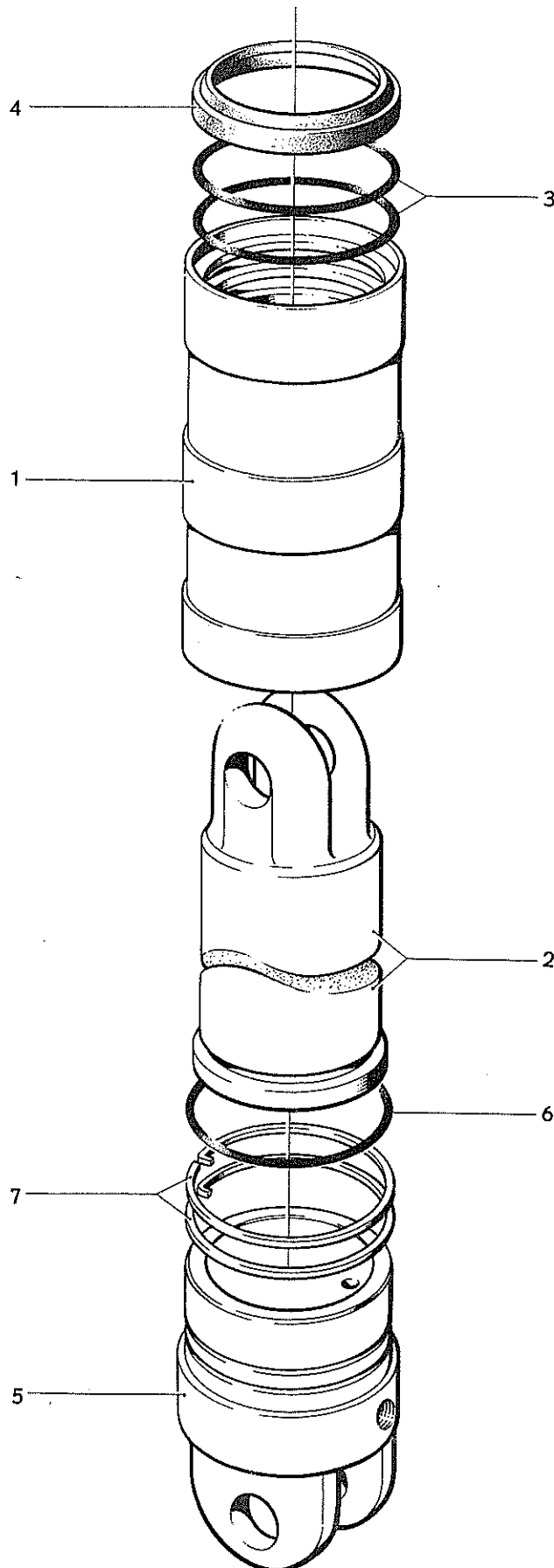
SM 460

Cylinder

Hydraulic Brake Cylinder



Reservdelskatalog  
Parts catalogue



Reservdelskatalog  
Parts catalogue



SM 460

Grupp  
Group U 3

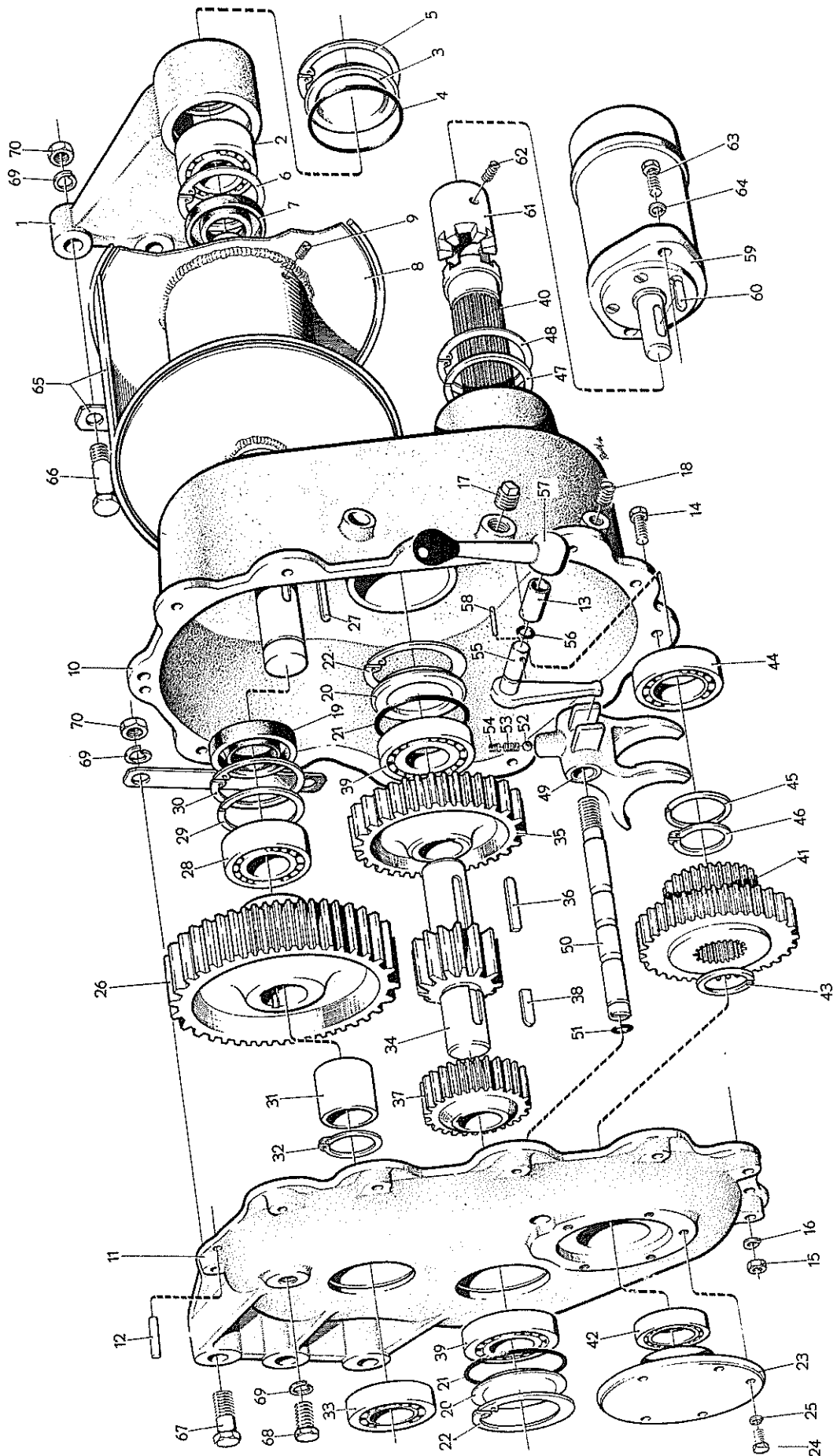
Sida  
Page 2

Cylinder

Hydraulic Brake Cylinder

Pos. Fig.	Def.nr Part No.	Antal Qty	Benämning	Description	Anmärkning Notes
1	D 2154	1	Cylinder .....	Cylinder casing .....	
2	D 2155	1	Kolv	Piston	
3	8437	2	O-ring	O-ring	1)
4	8438	1	Avstrykare	Oil scraper ring	1)
5	101100	1	Lock .....	Cylinder cover .....	
6	8436	1	O-ring	O-ring	1)
7	4140-72	2	Låsring	Lock ring	1)
	100014	1	Packningsats	Set of gaskets	

1) Ingår i packningssats.  
Part included in the set of gaskets.  
Pieza incluída en el juego de juntas.  
Pièce incluse dans le jeu de joints.  
Ist im Packungssatz miteinbegriffen.



Reservdelskatalog  
Parts catalogue



SM 460

Grupp  
Group U 4

Sida  
Page 2

Vinsch

Hydraulic Winch

Pos. Fig.	Del.nr Part No.	Antal Qty	Benämning	Description	Anmärkning Notes
1	C 1698	1	Lagerhus .....	Bearing housing .....	
2	7102	1	Lager	Roller bearing	
3	E 3025	1	Lock	Bearing cover	
4	925094	1	O-ring	O-ring	
5	914540	1	Spårring .....	Circlip .....	
6	914537	1	Spårring	Circlip	
7	9603	1	Tätningring	Seal ring	
8	C 1702	1	Lintrumma med axel	Rope drum with shaft	
9	9598	1	Låsskruv .....	Lock screw .....	
	B 1413	1	Växelhushus med gavel, komplett	Gear case with side cover, complete	
10	S.E.S.	1	. Växelhushus	. Gear case	
11	S.E.S.	1	. Gavel	. Side cover	
12	950612	1	. Styrpinne .....	. Guide pin .....	
13	E 3621	1	. Bussning	. Bushing	
14	921845	12	. Skruv	. Bolt	
15	921982	12	. Mutter	. Nut	
16	940108	12	. Fjäderbricka .....	. Spring washer .....	
17	E 3658	1	Propp	Plug	
18	7384	2	Propp	Plug	
19	9604	1	Tätningring	Seal ring	
20	E 3025	3	Lock .....	Cover .....	
21	925094	3	O-ring	O-ring	
22	914540	3	Spårring	Circlip	
23	E 3597	1	Lock	Cover	
24	921841	5	Skruv .....	Bolt .....	
25	940108	5	Fjäderbricka	Spring washer	
26	D 2213	1	Kugghjul	Spur gear	
27	909326	2	Kil	Key	
28	7103	1	Rullager .....	Roller bearing .....	
29	9601	1	Stödring	Retaining ring	
30	914540	1	Spårring	Circlip	
31	E 3620	1	Distanshylsa	Spacing sleeve	
32	914468	1	Spårring .....	Circlip .....	
33	7132	1	Kullager	Ball bearing	
34	D 2216	1	Mellanaxel	Countershaft	
35	D 2214	1	Kugghjul	Spur gear	
36	E3619-2	1	Kil .....	Key .....	
37	D 2215	1	Kugghjul	Spur gear	
38	E3619-1	1	Kil	Key	
39	7132	2	Kullager	Ball bearing	
40	D 2208	1	Ingående axel .....	Driven shaft .....	
41	D 2209	1	Kugghjul	Gear	

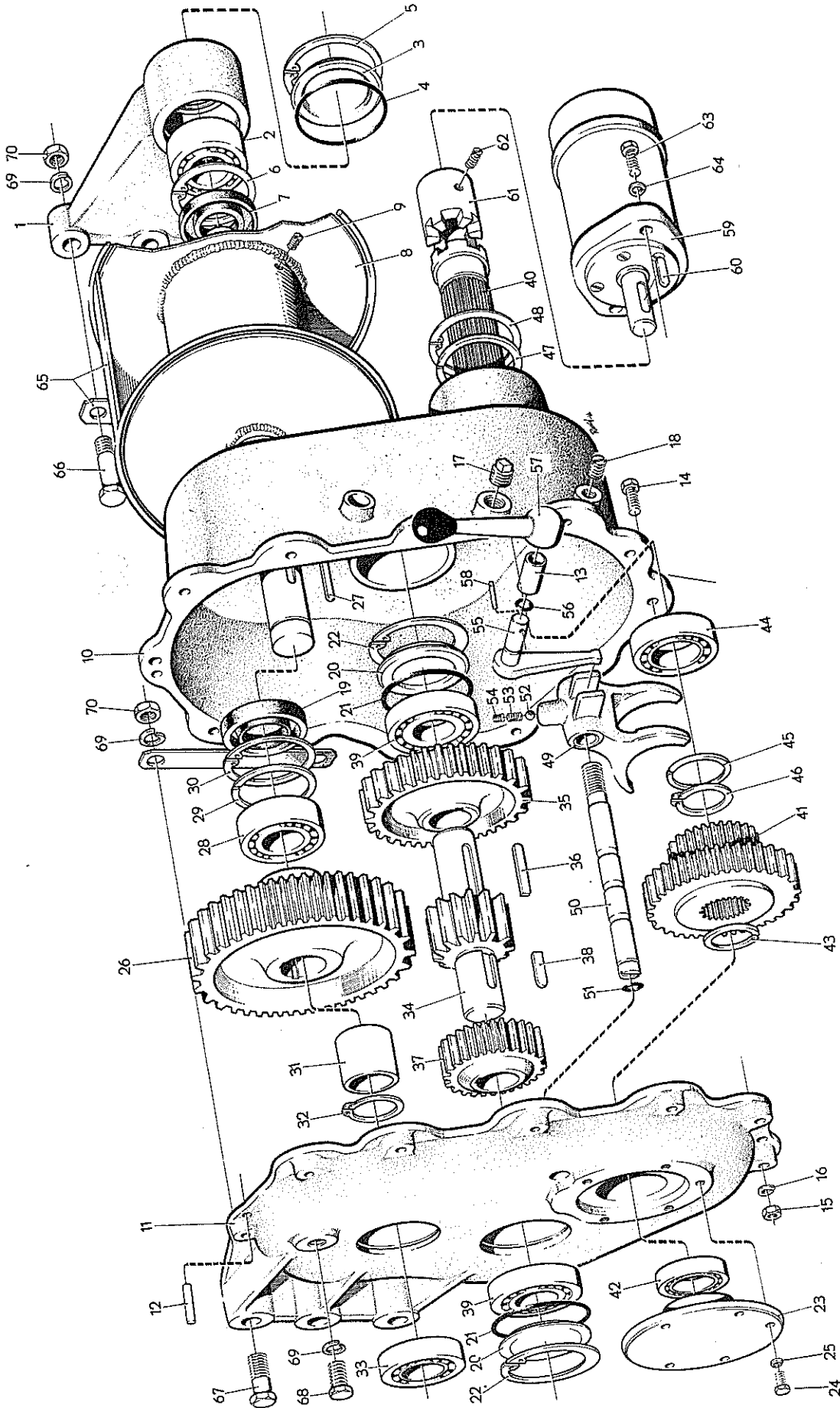
SM 460

Vinsch

Hydraulic Winch



Reservdelskatalog  
Parts catalogue



Reservdelskatalog  
Parts catalogue



SM 460

Grupp U 4  
Group

Sida 4  
Page

Vinsch

Hydraulic Winch

Pos. Fig.	Det.nr Part No.	Antal Qty	Benämning	Description	Anmärkning Notes
42	8290	1	Kullager .....	Ball bearing .....	
43	9599	1	Stödring	Retaining ring	
44	8291	1	Kullager	Ball bearing	
45	9600	1	Stödring	Retaining ring	
46	914470	1	Spårring .....	Circlip .....	
47	9601	1	Stödring	Retaining ring	
48	914540	1	Spårring	Circlip	
49	D 2203	1	Växelförare	Shift fork	
50	D 2217	1	Växelföraraxel .....	Shift rail .....	
51	955991	1	O-ring	O-ring	
52	7511	1	Låskula	Locking ball	
53	495-50	1	Fjäder	Spring	
54	9598	1	Stoppsskruv .....	Set screw .....	
55	495-94	1	Hävarm	Lever arm	
56	925055	1	O-ring	O-ring	
57	E 3600	1	Växelspak	Gear shifting lever	
58	951697	1	Spännstift .....	Tightener pin .....	
59	9602	1	Hydraulmotor, komplett	Hydraulic power drive, compl.	
60	909302	1	Kil	Key	
61	E 3599	1	Klokoppling	Claw coupling	
62	8476	1	Låsskruv .....	Lock screw .....	
63	924304	2	Skruv	Bolt	
64	955921	2	Fjäderbricka	Spring washer	
65	D 2236	1	Trumskydd	Drum guard	
66	921907	3	Skruv .....	Bolt .....	
67	921911	3	Skruv	Bolt	
68	921904	1	Skruv	Bolt	
69	955926	7	Fjäderbricka	Spring washer	
70	921986	6	Mutter .....	Nut .....	
	9611		Tätningspasta, "Permatex"	Sealing compound "Permatex"	
	9612		Låsvätska, Loctite typ "Pipe Sealant"	Tightener fluid "Pipe Sealant"	
	9517	1	Typbeteckningsskylt	Type plate	
	7471	4	Drivskruv .....	Drive-in screw .....	
	9286	1	Lina	Rope	
	7794	1	Dragkrok	Towing hook	
	7714	1	Linlås	Rope clip	

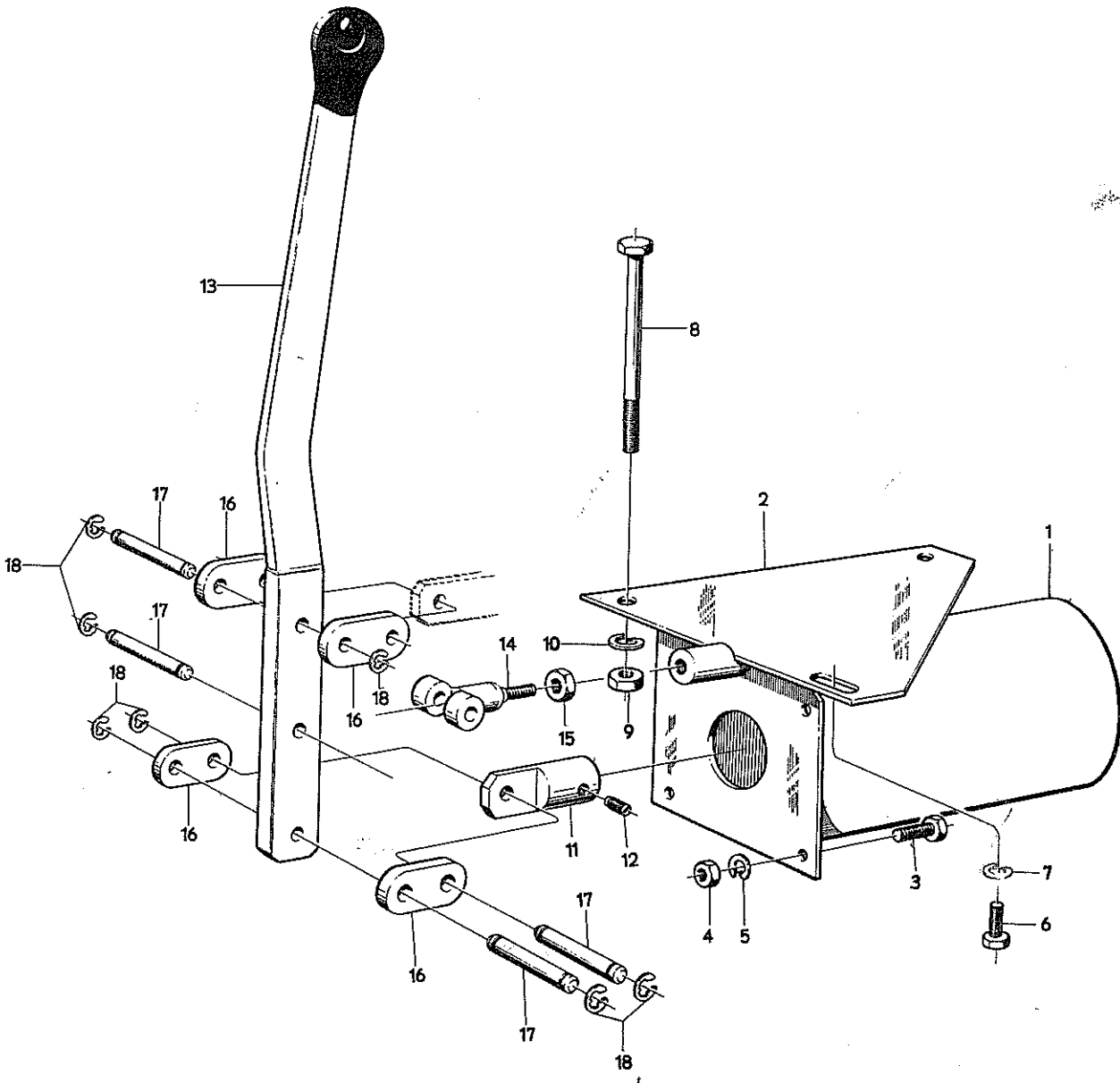
SM 460



Reservdelskatalog  
Parts catalogue

Elektromagnet

Electromagnet for Winch  
Control Valve



R K 1506

**Reservdelskatalog**  
**Parts catalogue**



SM 460

Elektromagnet

Electromagnet for Winch  
Control Valve

Grupp U 5  
Group

Sida 2  
Page

Pos. Fig.	Del.nr Part No.	Antal Qty	Benämning	Description	Anmärkning Notes
1	9368	1	Magnet .....	Magnet ..	
2	C 1312	1	Konsol	Bracket	
3	921805	4	Skruv	Bolt	
4	955825	4	Mutter	Nut	
5	955926	4	Fjäderbricka .....	Spring washer .....	
6	921838	1	Skruv	Bolt	
7	940108	1	Fjäderbricka	Spring washer	
8	921850	2	Skruv	Bolt	
9	955827	2	Mutter .....	Nut .....	
10	940108	2	Fjäderbricka	Spring washer	
11	E 2233	1	Fäste	Mounting	
12	8476	1	Stoppskruv	Set screw	
13	E 3356	1	Manöverspak .....	Control lever .....	
14	E 3000	1	Gaffel	Joint fork	
15	955847	1	Mutter	Nut	
16	9190	4	Länk	Link	
17	9192	5	Cyl. pinne .....	Cylindrical pin .....	
18	9187	10	Låsring	Lock washer	

Reservdelskatalog  
Parts catalogue



SM 460

Grupp  
Group U 6

Sida  
Page 1

Kabelmanövrering

Cable Control for Winch

Pos. Fig.	Det.nr Part No.	Antal Qty	Benämning	Description	Anmärkning Notes	
	9125	1	Kabelautomat, 3-led, kompl. .	Automatic cable-control device, 3 conductors, complete . . . . .		
	6312-16	1	. Manöverkabel, exkl. dosa	. Control cable, control box excluded		
	6312-15	1	. Manöverdosa, komplett	. Control box, complete		
	7918	1	. . Vippströmbrytare	. . Toggle switch		
	6312-21	1	. Anslutningskabel . . . . .	. Connecting cable . . . . .		
	6312-17	1	. Stiftpropp, 4-pol.	. Plug contact, 4 poles		
	6312-5	1	. Returfjäder	. Return spring		
	6314-31	3	. Kolborste	. Carbon brush		
	6314-35	3	. Kolhållare . . . . .	. Brush holder . . . . .		
	6314-36	3	. Hatt för kolhållare	. Cap for brush holder		
	955524	4	Skruv, kabelautomat - motor- huv	Bolt, automatic cable-control device to engine hood		
	E 1267	1	Fästplatta under motorhuv	Retaining plate under engine hood		
	921981	4	Mutter . . . . .	Nut . . . . .		
	955921	4	Fjäderbricka	Spring washer		
	9225	4	Kabelklamma	Cable clip		
	7724	4	Skruv	Bolt		
	7733	4	Mutter . . . . .	Nut . . . . .		
	906985	4	Fjäderbricka	Spring washer		
	7091395	1	Kabelgenomföring	Cable inlet in engine hood		
	9232	1	Monteringssats, komplett	Fitting set, complete		
	6212	1	. Relälåda, komplett . . . . .	. Relay case, complete . . . . .		
	6214-1/12V	2	. . Relä	. . Relay		
	6212-14	1	. . Hylsintag	. . Plug socket, 4 poles		
	6212-13	1	. . Stiftintag	. . Plug contact, 4 poles		
	6212-103	1	. Kabelknippe, komplett . . . . .	. Cable harness, complete . . . . .		
	6212-3	1	. . Hylspropp	. . Plug socket, 4 poles		
	9230	1	. . Strömbrytare	. . Electric switch		
	954453	*	Kabel, strömbrytare - säkrings- hållare	Cable, electric switch to fuse holder	L = 400 mm	
	9208	1	Kopplingsplint, relä - magnet	Terminal board, relay to magnet		
	940340	6	Flatstift	Flat pin		
	9362	*	Kabel, kopplingsplint - magnet	Cable, terminal board, to magnet	L = 600 mm	
	D 1791	1	Elmagnet för manöverventil	Electromagnet for winch control valve	Se U 5, See U 5.	
	9220	6	Bandklamma . . . . .	Clamping strap . . . . .		
		*	Säljes endast i hela meter. Sold only in whole meters. Se vende sólo por metros. Vendu seulement au mètres. Wird nur in ganzen Metern verkauft.			

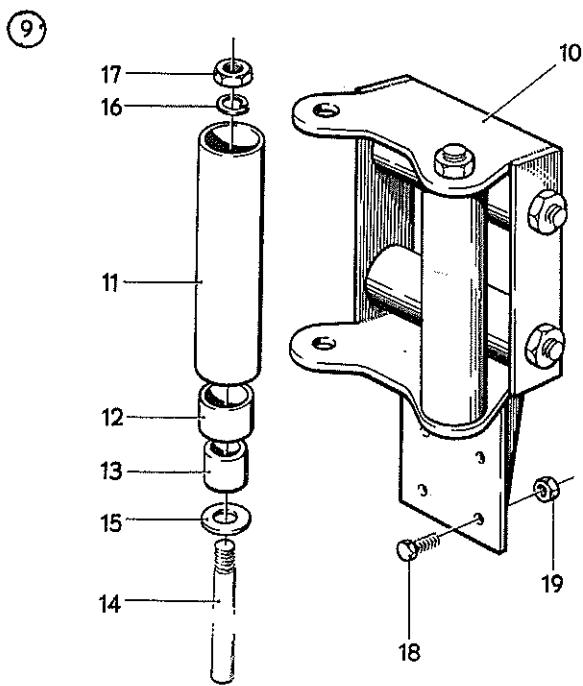
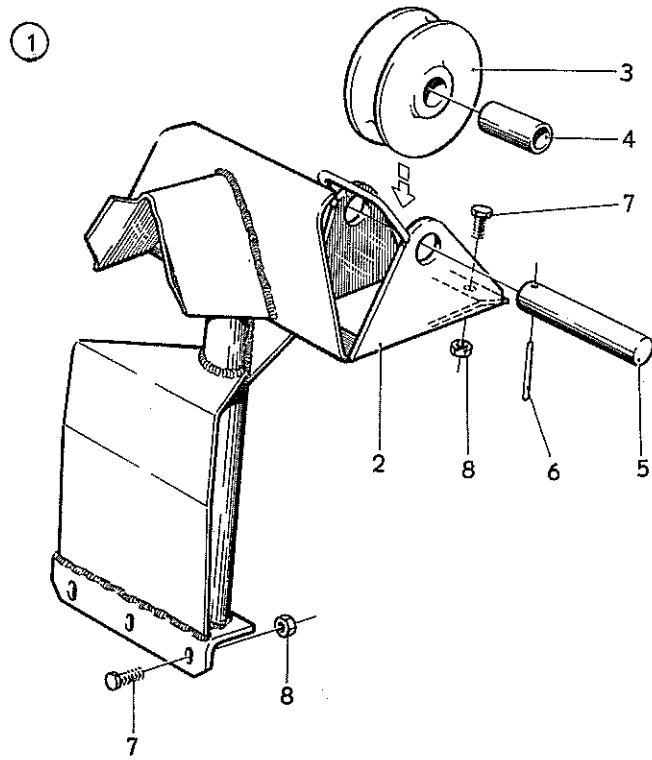
Grupp Group	U 7
Sida Page	1

SM 460

Brytrulle och styrrullsbygga

Return Pulley and Guide-roller Unit

Reservdelskatalog  
Parts catalogue

**Reservdelskatalog**  
**Parts catalogue**



SM 460

Brytrulle och  
styrrollsbygga

Return Pulley and Guide-  
roller Unit

Grupp U 7  
Group

Sida 2  
Page

Pos. Fig.	Det.nr Part No.	Antal Qty	Benämning	Description	Anmärkning Notes
1	D 2107	1	Griparfäste med brytrulle, komplett .....	Grapple mounting with return pulley, complete .....	
2	B 1371	1	. Griparfäste	. Grapple mounting	
3	101047	1	. Brytskiva, komplett	. Return pulley, complete	
4	7341	1	. . Bussning	. . Bushing	
5	E 1278	1	. Axel .....	. Shaft .....	
6	951956	1	. Råffelpinne	. Slotted pin	
7	955560	6	Skruv	Bolt	
8	940176	6	Mutter	Nut	
9	D 1425	1	Styrrollsbygga, komplett ....	Guide-roller unit, complete ..	
10	D 1426	1	. Styrrollsbygga	. Guide-roller unit	
11	101008	4	. Styrtrulle, komplett	. Guide roller, complete	
12	4104-17	8	. . Hylsa	. . Sleeve	
13	7357	8	. . Bussning .....	. . Bearing bush .....	
14	4104-15	4	. Axel	. Shaft	
15	7412	8	. Tallriksfjäder	. Cup washer	
16	955926	4	. Fjäderbricka	. Spring washer	
17	906580	4	. Mutter .....	. Nut .....	
18	924303	4	Skruv	Bolt	
19	940176	4	Mutter	Nut	

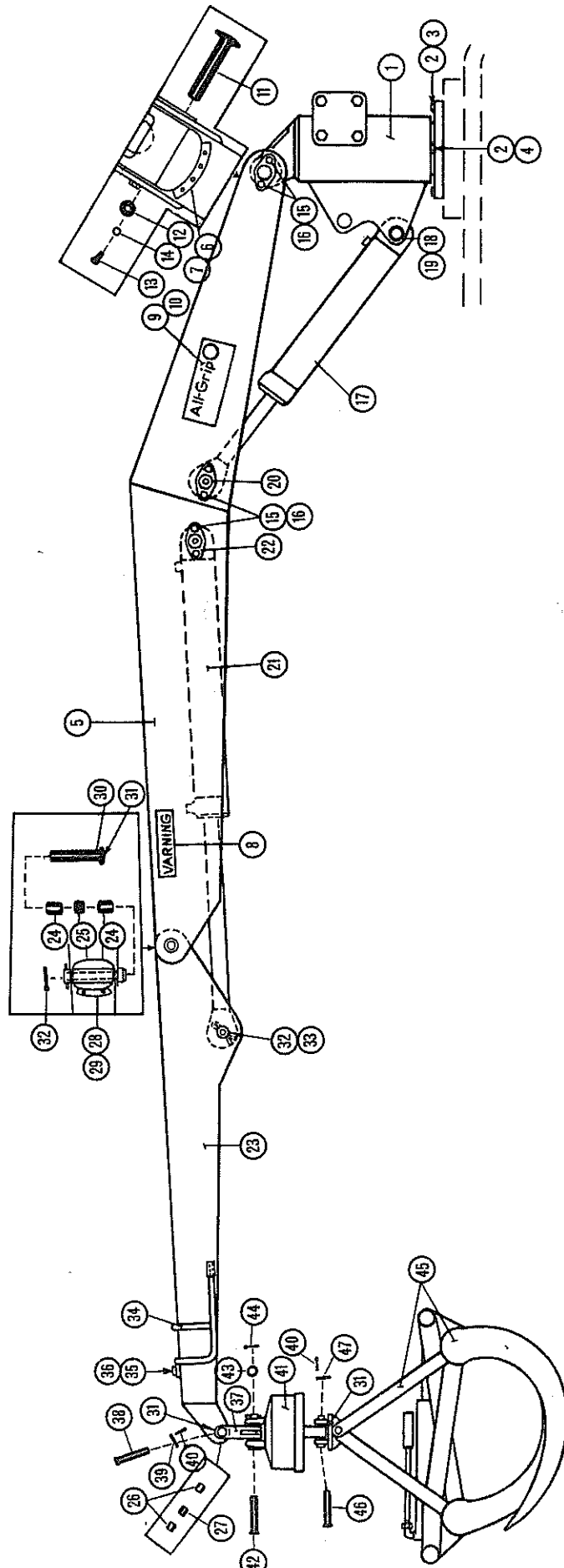
SM 460



Reservdelskatalog  
Parts catalogue

Griplastare

Grapple Loader



**Reservdelskatalog**  
**Parts catalogue**



SM 460

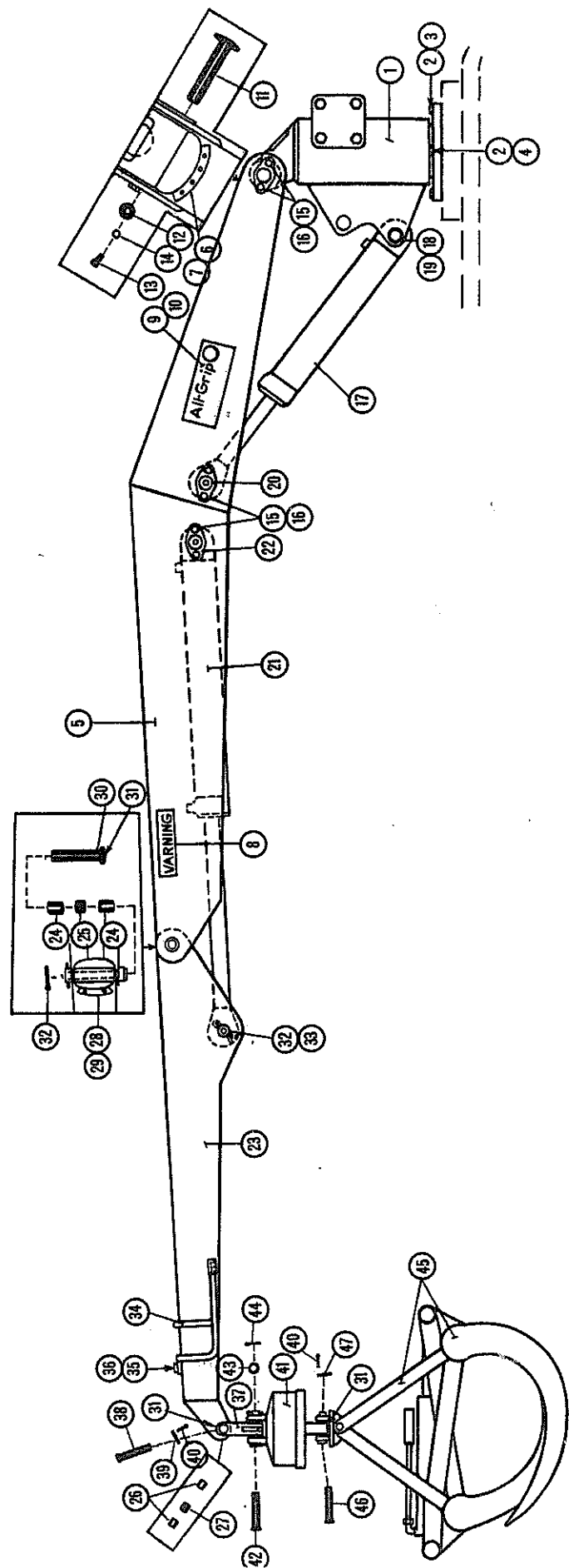
Grupp  
Group U 8

Sida  
Page 2

Griplastare

Grapple Loader

Pos. Fig.	Det.nr Part No.	Antal Qty	Benämning	Description	Anmärkning Notes
1	B 1197	1	Vridanordning, komplett . . . . .	Revolving unit, complete . . . . .	Se U 11, See U 11
2	921919	8	Skruv	Bolt	
3	E 1481	4	Bricka	Washer	
4	8880	4	Bricka	Washer	
5	101083	1	Lyftarm, komplett . . . . .	Lift arm, complete . . . . .	
6	E 2997	1	. Slangskydd	. Hose guard	
7	7481	4	. Drivskruv	. Drive-in screw	
8	9233	2	. Varningsskylt	. Warning sign plate	
9	9075	2	Typbeteckningsskylt . . . . .	Type plate . . . . .	
10	7473	12	Drivskruv	Drive-in screw	
11	E 1631	1	Axel	Shaft	
12	4133-82	1	Bricka	Washer	
13	921916	1	Skruv . . . . .	Bolt . . . . .	
14	907000	1	Fjäderbricka	Spring washer	
15	921840	6	Skruv	Bolt	
16	906992	6	Fjäderbricka	Spring washer	
17	2136-6	1	Hydraulcylinder . . . . .	Hydraulic cylinder for lift arm . . . . .	Se U 12, See U 12
18	E 1801	1	Ledtapp	Pivot pin	
19	907914	1	Saxpinne	Cotter pin	
20	E 1629	1	Axel	Shaft	
21	C 1229	1	Hydraulcylinder . . . . .	Hydraulic cylinder for swing arm . . . . .	Se U 13, See U 13
22	E 1630	1	Axel	Shaft	
23	101082	1	Vipparm, komplett	Swing arm, complete	
24	8952	2	. Bussning	. Bushing	
25	E 1837	1	. Distansrör . . . . .	. Spacing sleeve . . . . .	
26	8942	2	. Bussning	. Bushing	
27	E 1836	1	. Distansrör	. Spacing sleeve	
	E 2275	4	. Oljerör	. Hydraulic line	
	499-122	2	. Rörklamma . . . . .	. Pipe clip . . . . .	
	921829	2	. Skruv	. Bolt	
	921981	2	. Mutter	. Nut	
	906990	4	. Fjäderbricka	. Spring washer	
	E 1583	2	. Låsjärn . . . . .	. Locking iron . . . . .	
	921823	2	. Skruv	. Bolt	
	E 3300	8	. Rak koppling	. Hose connection, straight	
28	E 2996	1	. Slangskydd	. Hose guard	
29	7481	2	. Drivskruv . . . . .	. Drive-in screw . . . . .	
30	E 1830	1	Axel	Shaft	
31	914167	3	Smörjnippel	Lubricator	
32	907913	2	Saxpinne	Cotter pin	
33	E 1828	1	Axel . . . . .	Shaft . . . . .	
34	2133-116	1	Snabbkopplingsskydd	Quick-coupling guard	



Reservdelskatalog  
Parts catalogue



SM 460

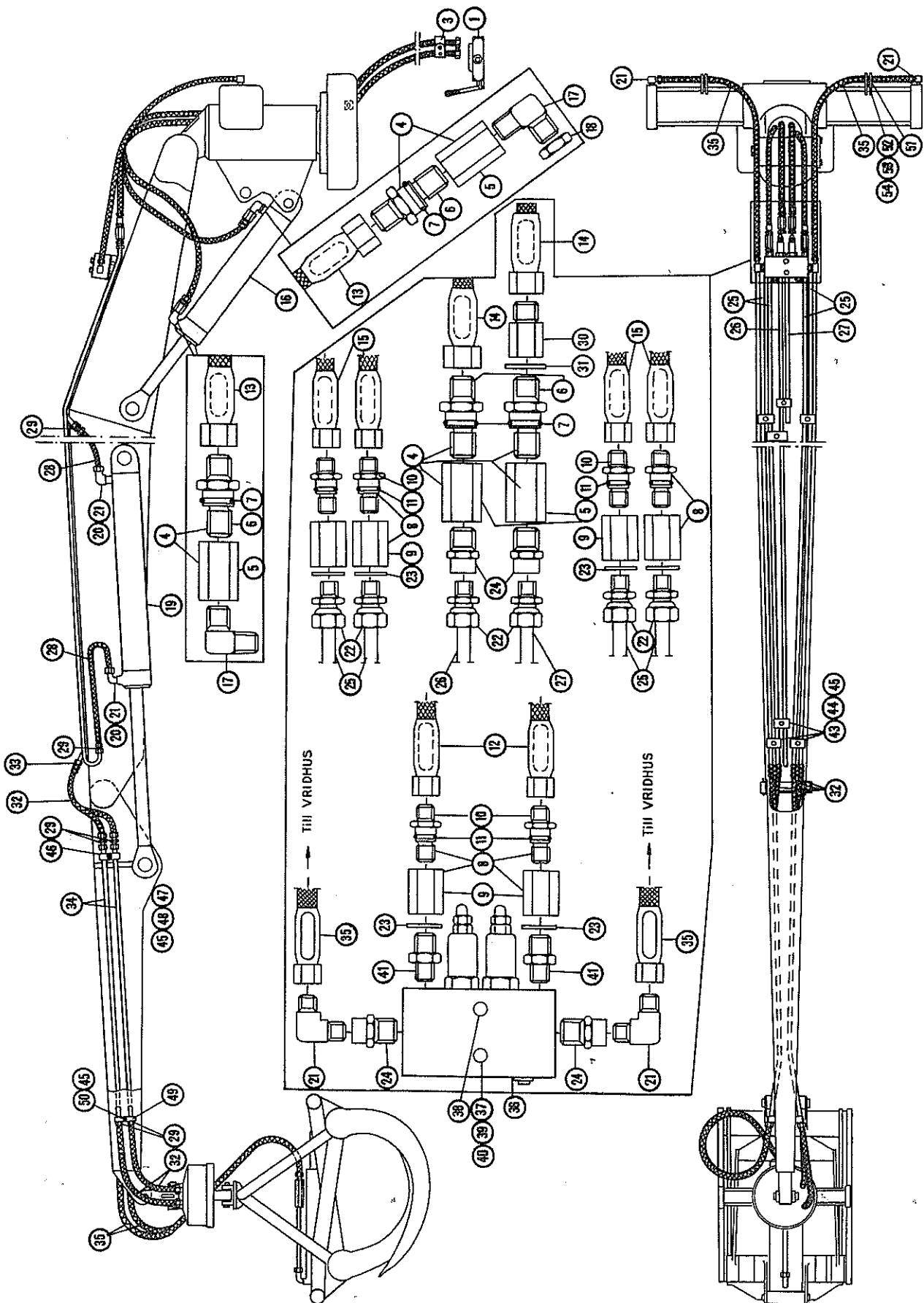
Grupp  
Group U 8

Sida  
Page 4

Griplastare

Grapple Loader

Pos. Fig.	Del.nr Part No.	Antal Qty	Benämning	Description	Anmärkning Notes
35	924303	1	Skruv .....	Bolt .....	
36	906996	1	Fjäderbricka	Spring washer	
37	101084	1	Länk, komplett	Link member, complete	
	8942	2	. Bussning	. Bushing	
	E 2418	1	. Distansrör .....	. Spacing sleeve .....	
	914169	1	Smörjnippel	Lubricator	
38	E 2429	1	Axel	Shaft	
39	E 1299	1	Låspinne	Lock pin	
40	907843	4	Saxpinne .....	Cotter pin .....	
41	C 1464	1	Rotator	Rotator	Se U 14, See U 14
42	E 2430	1	Axel	Shaft	
43	951730	1	Bricka	Washer	
44	907883	1	Saxpinne .....	Cotter pin .....	
45	C 1232	1	Gripare	Grapple	Se U 15, See U 15
46	4134-17	1	Axel	Shaft	
47	E 1299	1	Låspinne	Lock pin	



**Reservdelskatalog**  
**Parts catalogue**



SM 460

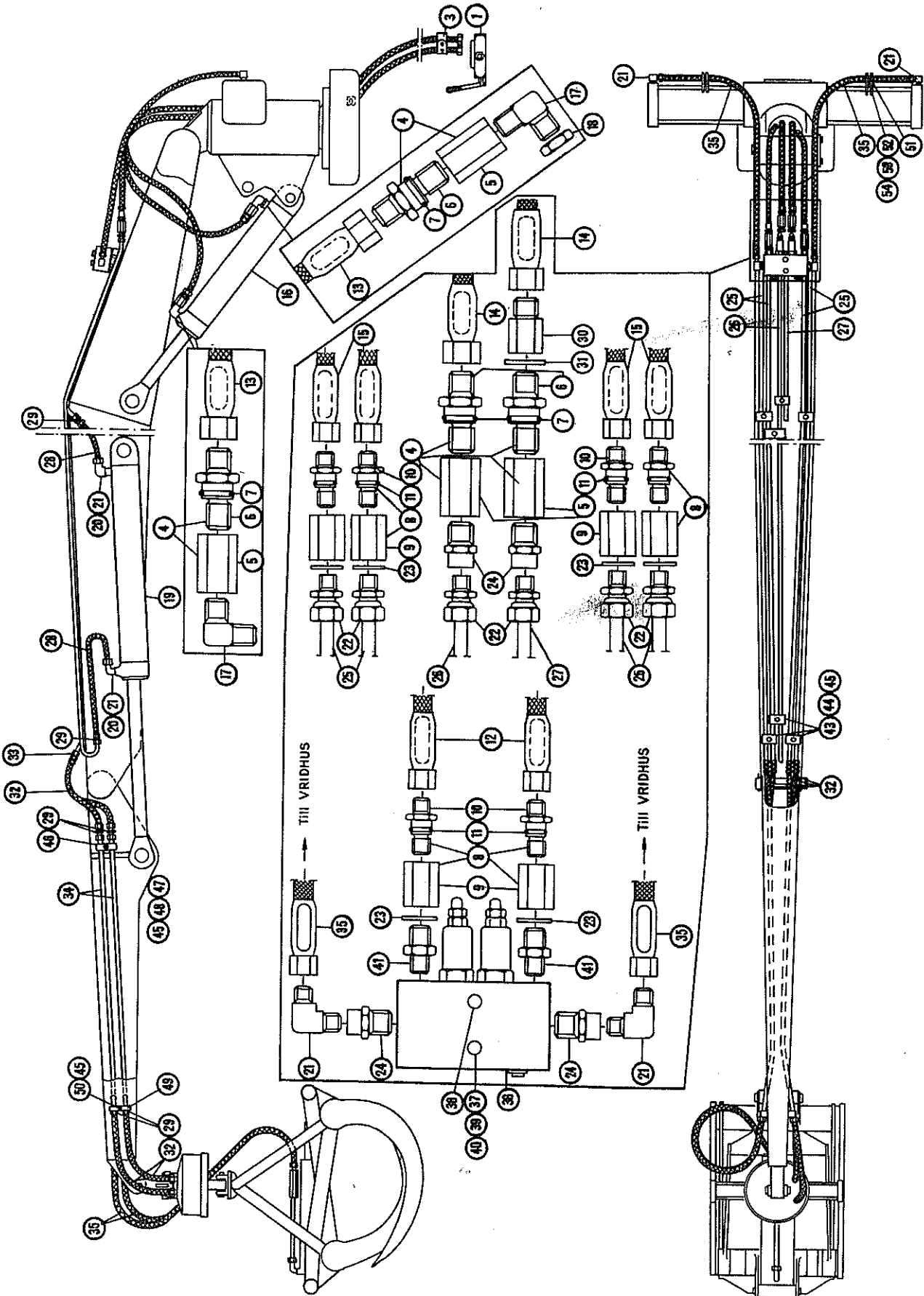
Grupp U 9  
Group

Sida 2  
Page

Hydraulledningar

Hydraulic Lines

Pos. Fig.	Del.nr Part No.	Antal Qty	Benämning	Description	Anmärkning Notes
1	C 1419	1	Manöverventil .....	Control valve .....	Se U 10, See U 10
3	8817	3	Läderrem	Leather belt	
4	E 2138	4	Svivel, 1/2" komplett	Swivel pin, complete, 1/2"	
5	S.E.S.	4	. Hylsa	Sleeve	
6	S.E.S.	4	. Nippel .....	Threaded union .....	
7	8456	4	. O-ring	. O-ring	
8	E 2137	6	Svivel, 3/8", komplett	Swivel pin, complete, 3/8"	
9	S.E.S.	6	. Hylsa	. Sleeve	
10	S.E.S.	6	. Nippel .....	. Threaded union .....	
11	9040	6	. O-ring	. O-ring	
12	9163	2	Hydraulslang	Hose	Se U 12, See U 12
13	9160	2	Hydraulslang	Hose	
14	9159	2	Hydraulslang .....	Hose .....	
15	9162	4	Hydraulslang	Hose	
16	2136-6	1	Hydraulcylinder	Hydraulic cylinder for lift arm	
17	8783	2	Anslutningsnippel	Threaded union	
18	8738	1	Mutter .....	Nut .....	
19	C 1229	1	Hydraulcylinder	Hydraulic cylinder for swing arm	
20	7625	2	Rörbussning	Pipe bushing	
21	8782	6	Anslutningsnippel	Threaded union	
22	8006	6	Rak koppling .....	Hose connection, straight .....	Se U 13, See U 13
23	907134	6	Kopparbricka	Copper washer	
24	7705	4	Anslutningsnippel	Threaded union	
25	E 2508	4	Oljerör	Oil pipe	
26	E 2273	1	Oljerör .....	Oil pipe .....	
27	E 2274	1	Oljerör	Oil pipe	
	956984	12	Överfallsmutter	Cap nut	
	956970	12	Skärring	Sealing cone	
28	9166	2	Hydraulslang .....	Hose .....	
29	E 3300	10	Rak koppling /ingår i 101082/	Hose connection, straight /incl. in 101082/	
30	E 3189	1	Strypventil	Throttle valve	
31	907135	1	Kopparbricka	Copper washer	
32	9058	6	Hydraulslang .....	Hose .....	
33	8153	4	Rak koppling	Hose connection, straight	
34	E 2275	4	Oljerör /ingår i 101082/	Oil pipe /included in 101082/	
	956984	8	Överfallsmutter	Cap nut	
	956970	8	Skärring .....	Sealing cone .....	
35	9059	4	Hydraulslang	Hose	
36	8328	1	Chockventil, inst.-tryck 115/0	Check valve /pressure setting 115/0 /	
37	921852	1	Skruv	Bolt	



Reservdelskatalog  
Parts catalogue



SM 460

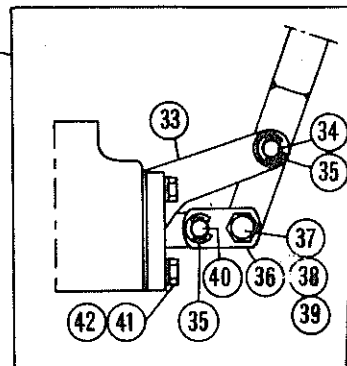
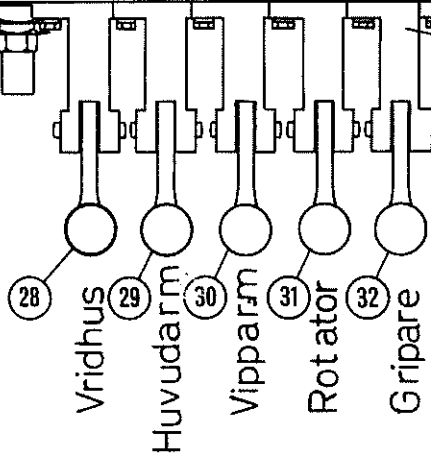
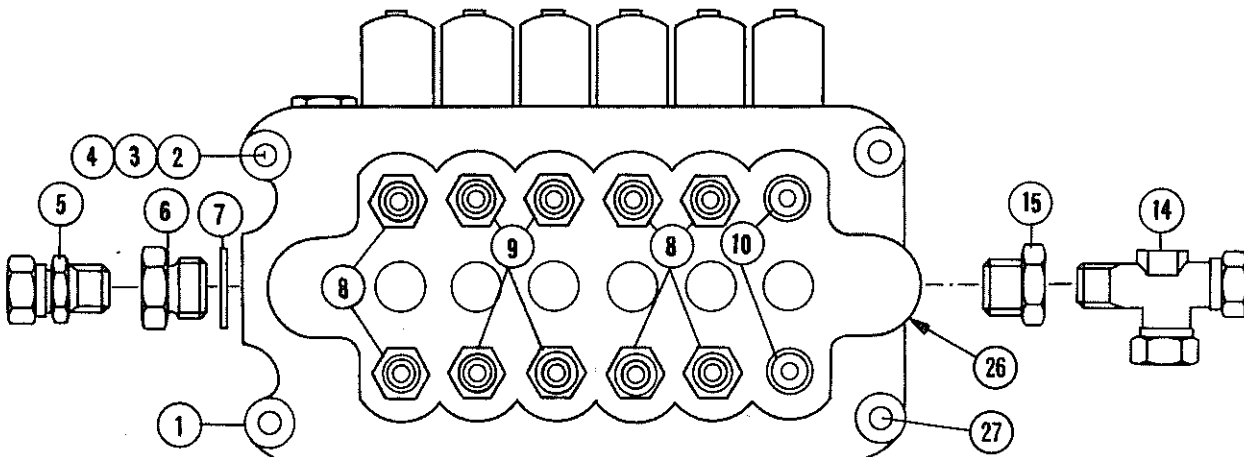
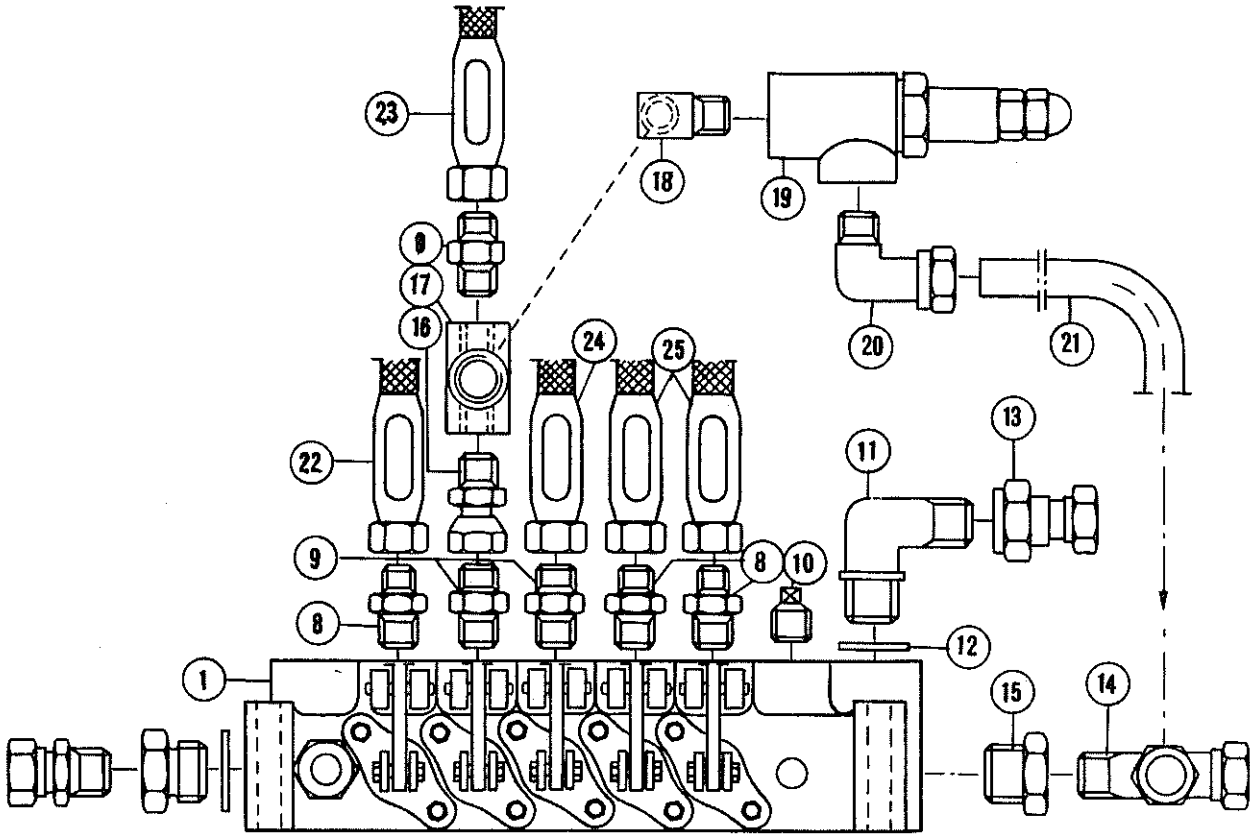
Grupp U 9  
Group

Sida 4  
Page

Hydraulledningar

Hydraulic Lines

Pos. Fig.	Del.nr Part No.	Antal Qty	Benämning	Description	Anmärkning Notes
38	921853	1	Skruv .....	Bolt .....	
39	921982	2	Mutter	Nut	
40	906992	2	Fjäderbricka	Spring washer	
41	7606	2	Anslutningsnippel	Threaded union	
43	755164	10	Klamma .....	Clamp .....	
44	921825	9	Skruv	Bolt	
45	906990	13	Fjäderbricka /ingår i 101082/	Spring washer /incl. in 101082/	
46	499-122	2	Rörklamma /ingår i 101082/	Pipe clip /included in 101082/	
47	921829	2	Skruv /ingår i 101082/ .....	Bolt /included in 101082/ .....	
48	921981	2	Mutter	Nut	
49	E 1583	2	Låsjärn	Locking iron	
50	921823	2	Skruv	Bolt	
51	8790	2	Gummiklamma .....	Rubber clamp .....	
52	921805	2	Skruv	Bolt	
53	921980	2	Mutter	Nut	
54	906988	2	Fjäderbricka	Spring washer	
	E 2172	1	Fäste för chockventil .....	Mounting for check valve .....	



Reservdelskatalog  
Parts catalogue



SM 460

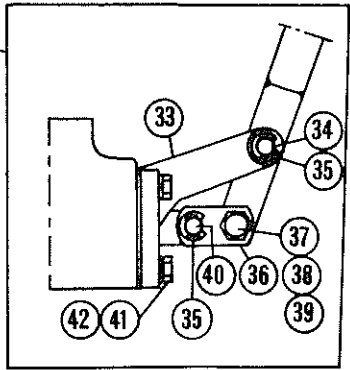
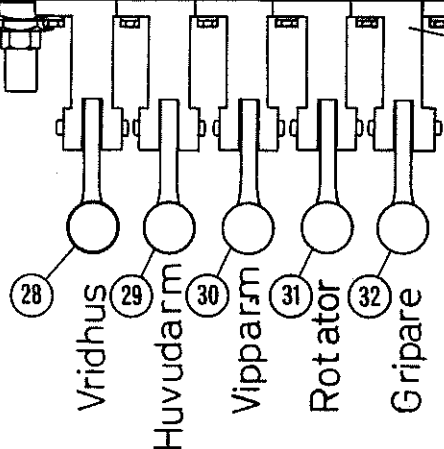
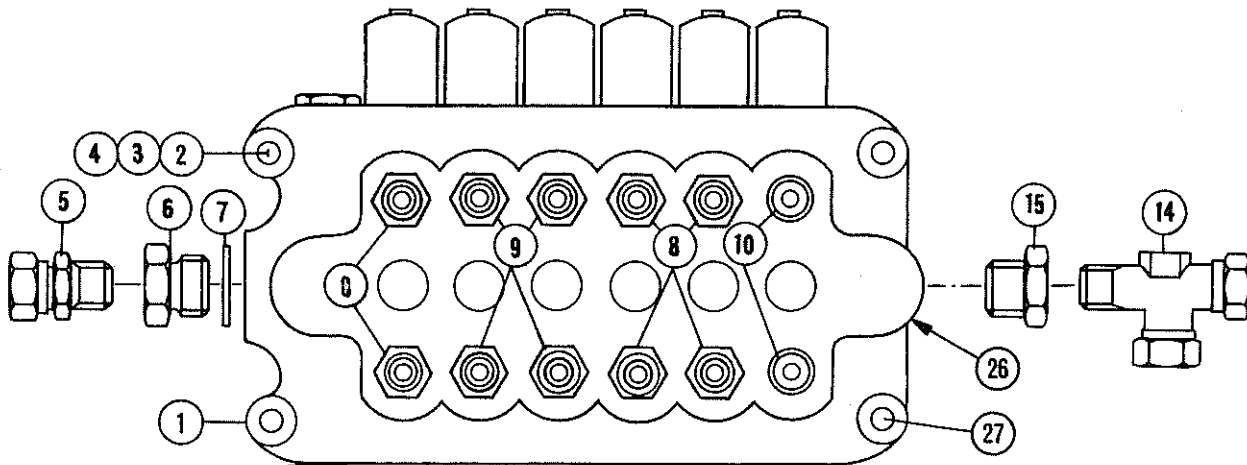
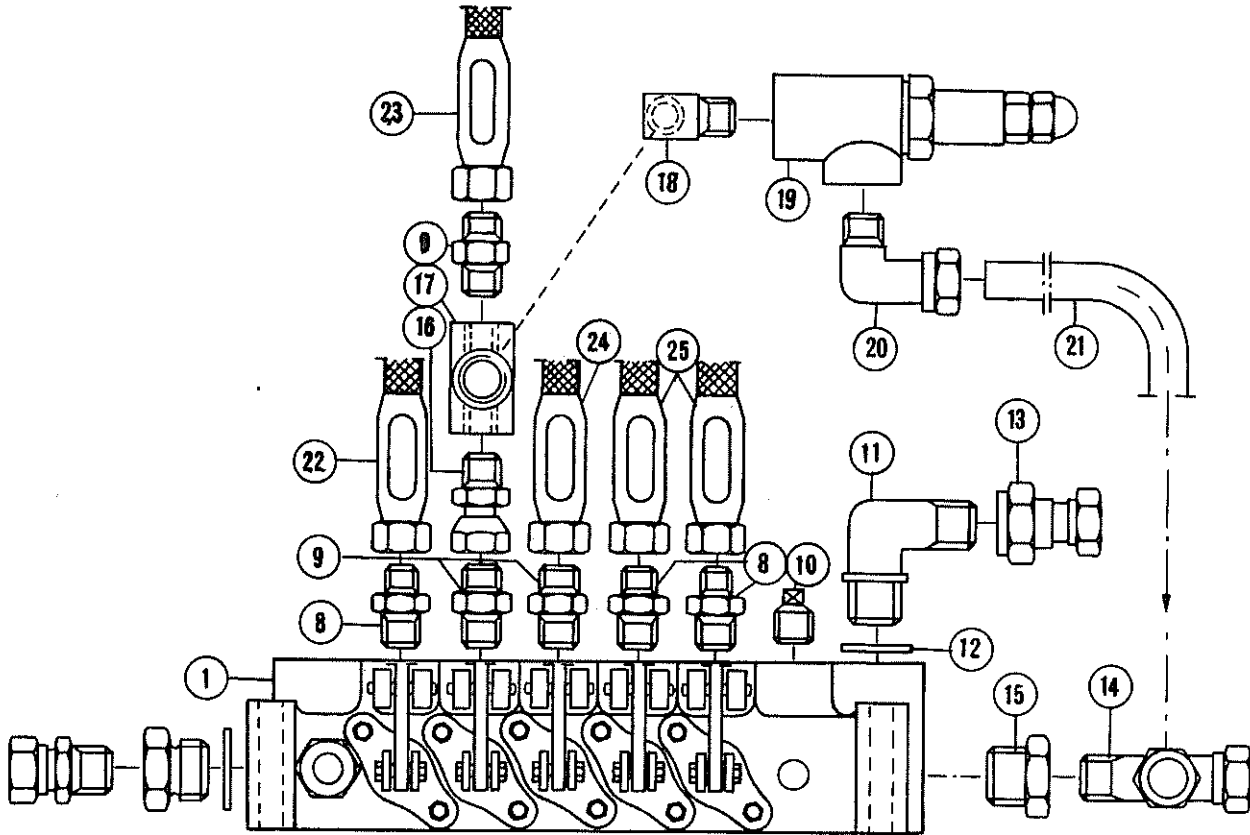
Grupp U 10  
Group

Sida 2  
Page

Manöverventil

Control Valve

Pos. Fig.	Det.nr Part No.	Antal Qty	Benämning	Description	Anmärkning Notes
1	9069	1	Manöverventil .....	Control valve .....	
2	921851	3	Skruv	Bolt	
3	921982	3	Mutter	Nut	
4	906992	3	Fjäderbricka	Spring washer	
5	8012	1	Rak koppling .....	Hose connection, straight .....	
6	8613	1	Bussning	Bushing	
7	907137	1	Kopparbricka	Copper washer	
8	7606	6	Anslutningsnippel	Threaded union	
9	8596	5	Anslutningsnippel .....	Threaded union .....	
10	8167	2	Propp	Plug	
11	7715	1	Vinkelkoppling	Elbow union	
12	8062	1	Tredotätning	Seal	
13	8931	1	Koppling .....	Connector .....	
14	8424	1	T-koppling	T-shaped union	
15	8614	1	Bussning	Bushing	
	907139	1	Kopparbricka	Copper washer	
16	8777	1	Anslutningsnippel .....	Threaded union .....	
17	7656	1	T-rör	T-shaped pipe	
18	8783	1	Anslutningsnippel	Threaded union	
19	7610	1	Överströmningsventil /inst. - tryck 115/0/	Overflow valve /pressure setting 115/0 /	
20	8134	1	Vinkelkoppling .....	Elbow union .....	
21	E 3298	1	Oljerör	Oil pipe	
	956986	2	Överfallsmutter	Cap nut	
	956972	2	Skärring	Sealing cone	
22	9163	2	Hydraulslang .....	Hydraulic line .....	
23	9160	2	Hydraulslang	Hydraulic line	
24	9159	2	Hydraulslang	Hydraulic line	
25	9162	4	Hydraulslang	Hydraulic line	
26	9194	1	Plugg för högtrycksöverföring .	Plug for high-pressure transmission .....	
27	D 1753	1	Manöverskylt, komplett	Operating-sign plate, complete	
	D 1625	1	. Manöverskylt, dekal	. Operating-sign plate /transfer/	
28	E 3124/1	1	Manöverspak	Control lever	
29	E 3124/2	1	Manöverspak .....	Control lever .....	
30	E 3124/3	1	Manöverspak	Control lever	
31	E 3125/3	1	Manöverspak	Control lever	
32	E 3125/2	1	Manöverspak	Control lever	
33	9188	5	Konsol .....	Bracket .....	
34	9191	5	Cylindrisk pinne	Cylindrical pin	
35	9187	20	Låsring	Circlip	
36	9190	10	Länk	Link	



**Reservdelskatalog**  
**Parts catalogue**



SM 460

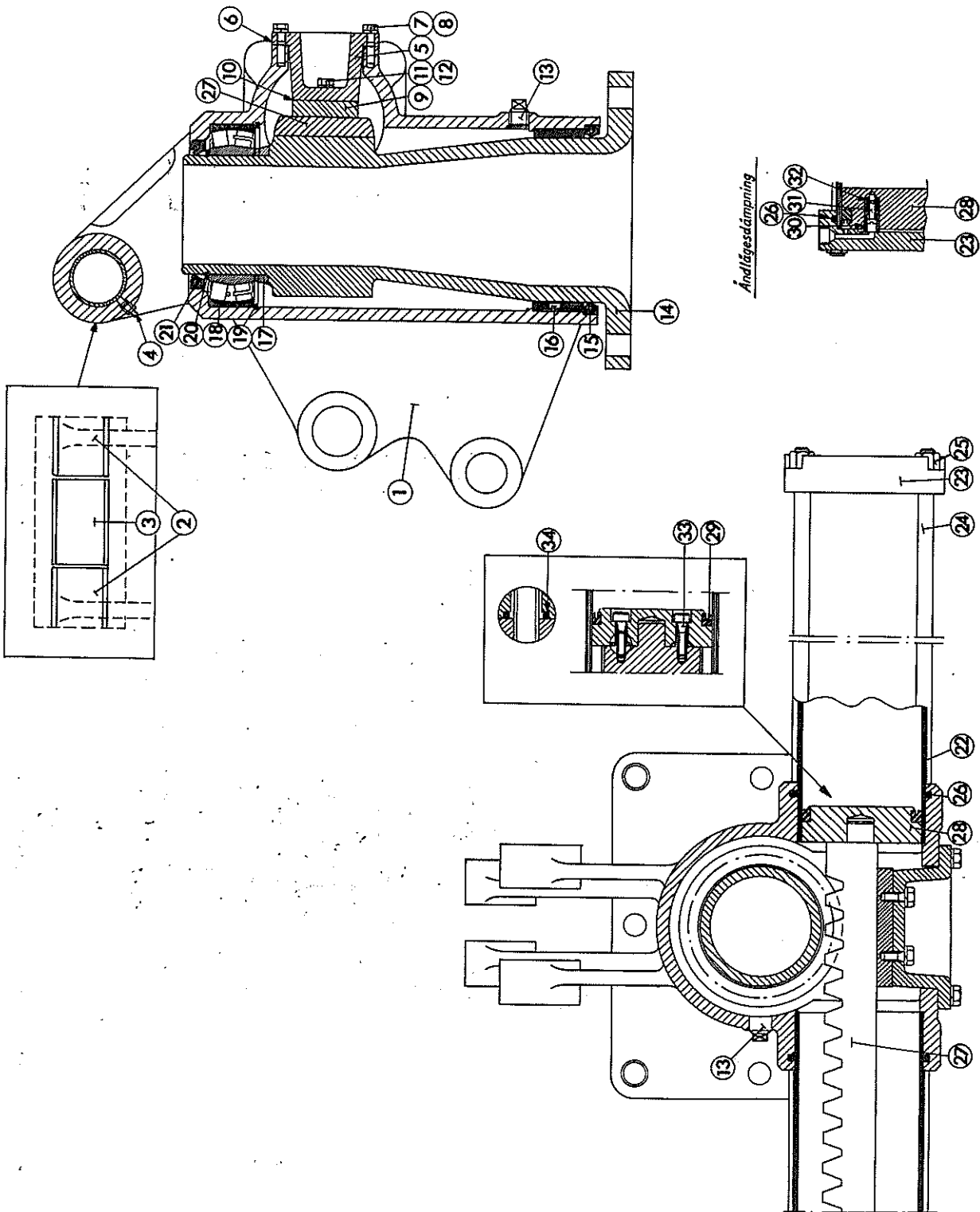
Grupp  
Group U 10

Sida  
Page 4

Manöverventil

Control Valve

Pos. Fig.	Def.nr Part No.	Antal Qty	Benämning	Description	Anmärkning Notes
37	921626	5	Skruv .....	Bolt .....	
38	950383	5	Nylocmutter	Nyloc nut	
39	9193	5	Fjäderbricka	Spring washer	
40	9192	5	Cyl. pinne	Cylindrical pin	
41	921807	10	Skruv .....	Bolt .....	
42	906988	10	Fjäderbricka	Spring washer	



**Reservdelskatalog**  
**Parts catalogue**



SM 460

Grupp U 11

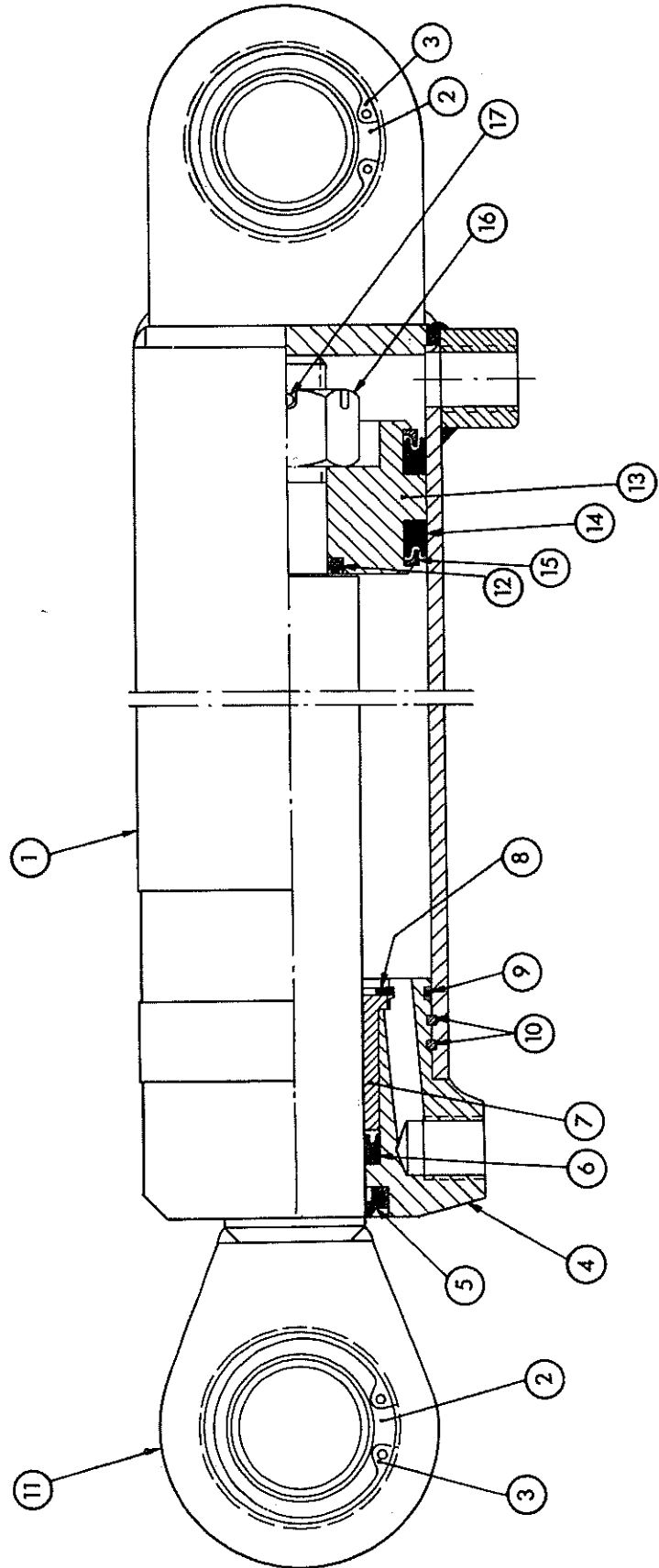
Sida 2  
Page

Vridanordning

Revolving Unit

Pos. Fig.	Def.nr Part No.	Antal Qty	Benämning	Description	Anmärkning Notes
1	A 1012 A	1	Hus .....	Housing .....	
2	8956	2	Bussning	Bushing	
3	E 1803	1	Distansrör	Spacing sleeve	
4	914167	1	Smörjnippel	Lubricator	
5	3117-6	1	Stödhylla .....	Supporting socket .....	
6	4117-16	1	Packning	Gasket	
7	921843	6	Skruv	Bolt	
8	940097	6	Bricka	Washer	
9	4117-22	1	Stödplatta .....	Backing plate .....	
10	4117-20	*	Shims	Shim	
10	4117-21	*	Shims	Shim	
11	921841	2	Skruv	Bolt	
12	940097	2	Bricka .....	Washer .....	
13	8168	2	Propp	Plug	
14	C 1176 B	1	Centrumtapp	Centering pin	
15	9048	1	Tätningring	Seal ring	
16	E 1491	1	Bussning .....	Bushing .....	
17	E 1471	1	Distansring	Spacing ring	
18	9049	1	Rullager	Roller bearing	
19	9046	1	Spärring	Circlip	
20	951081	1	Spärring .....	Circlip .....	
21	9047	1	Tätningring	Seal ring	
22	3120-7	2	Hydraulcylinder	Hydraulic cylinder	
23	D 1592	1	Lock, höger	Cover, R.H.	
	D 1591	1	Lock, vänster .....	Cover, L.H. ....	
24	4120-8	8	Dragstång	Pull rod	
25	8431	8	Låsmutter	Lock nut	
26	925030	4	O-ring	O-ring	
27	2120-6	1	Kuggstång .....	Rack .....	
28	D 1609	1	Kolv, höger	Piston, R.H.	
	D 1608	1	Kolv, vänster	Piston, L.H.	
29	8070	2	Tätningmanschett	Sealing collar	
30	E 2241	2	Hylsa .....	Sleeve .....	
31	E 2240	2	Skruv	Bolt	
32	E 2291	2	Fjäder	Spring	
33	956585	4	Skruv	Bolt	
34	925056	4	O-ring .....	O-ring .....	

\* Antal efter behov.  
Quantity as required.  
Cantidad según necesidad.  
Nombre suivant le besoin.  
Anzahl nach Bedarf.



**Reservdelskatalog**  
**Parts catalogue**



SM 460

Grupp U 12  
Group

Sida 2  
Page

Lyftarmscyylinder

Hydraulic Cylinder for Lift Arm

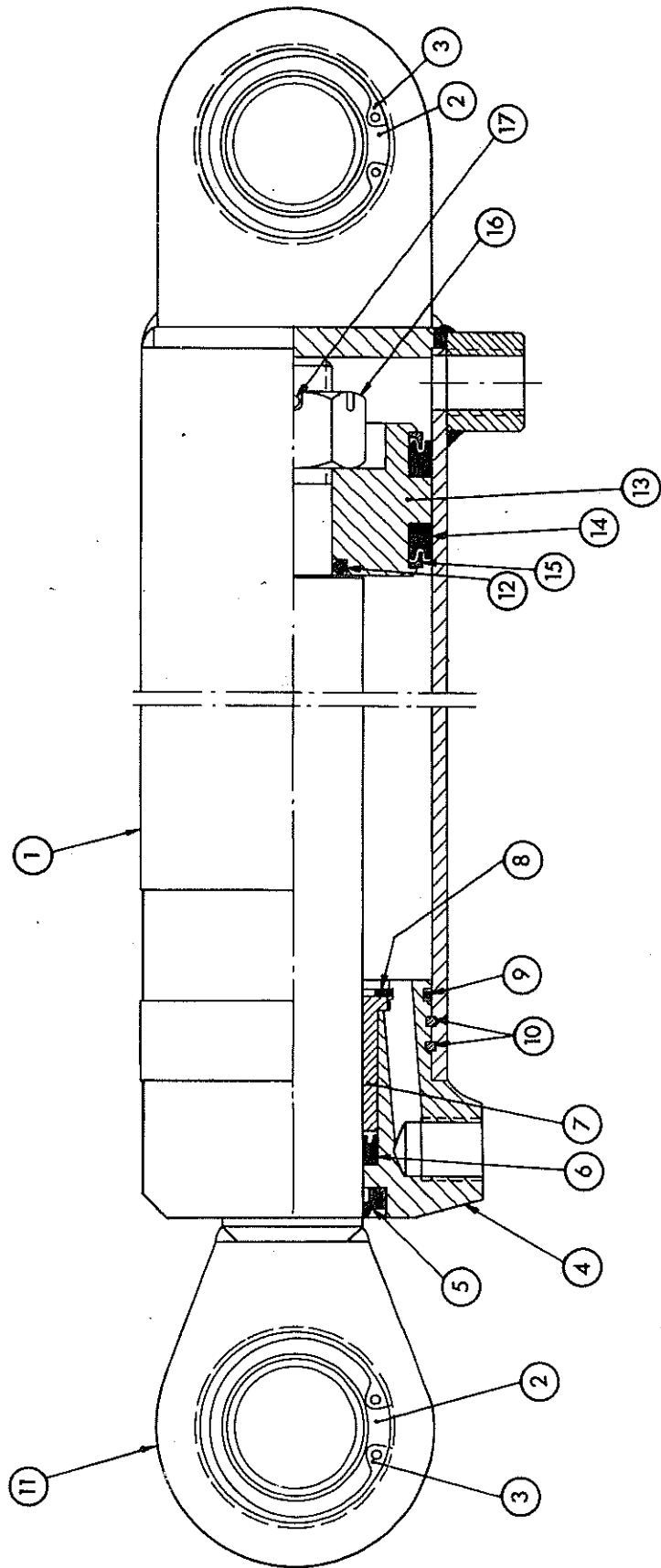
Pos. Fig.	Det.nr Part No.	Antal Qty	Benämning	Description	Anmärkning Notes
1	3136-3	1	Cylinderrör .....	Cylinder casing .....	
2	9081	2	Länklager	Guide bearing	
3	914533	4	Spårring	Circlip	
	101006	1	Lock, komplett	Cylinder bottom, complete	
4	4136-7	1	. Lock .....	. Cylinder bottom .....	
5	8588	1	. Avstrykare /ing. i 100001/	. Oil scraper ring /incl. in 100001/	
6	8589	1	. Tätningsmanschett /ingår i 100001/	. Sealing collar /incl. in 100001/	
7	4136-8	1	. Bussning .....	. Bushing .....	
8	914533	1	. Spårring	. Circlip	
9	8148	1	O-ring /ingår i 100001/	O-ring /included in 100001/	
10	463-15	2	Låstråd /ingår i 100001/	Locking wire /incl. in 100001/	
11	3136-5	1	Kolvstång .....	Piston rod .....	
12	8149	1	O-ring /ingår i 100001/	O-ring /included in 100001/	
13	4100-581	1	Kolv	Piston	
14	8586	2	Tätningsmanschett /ing. i 100001/	Sealing collar /incl. in 100001/	
15	4100-580	2	Stödring .....	Retainer .....	
16	951781	1	Kronmutter	Castellated nut	
17	907873	1	Saxpinne	Cotter pin	
	E 3143	2	Monteringsring för tätningsmanschett på kolv	Ring for fitting sealing collar onto piston	
	100001	1	Packningsats .....	Set of gaskets .....	

SM 460



Reservdelskatalog  
Parts catalogue

Vipparmscyylinder Hydraulic Cylinder for Swing Arm



Reservdelskatalog  
Parts catalogue



Vipparmscylinder

SM 460

Hydraulic Cylinder for Swing Arm

Grupp  
Group U 13

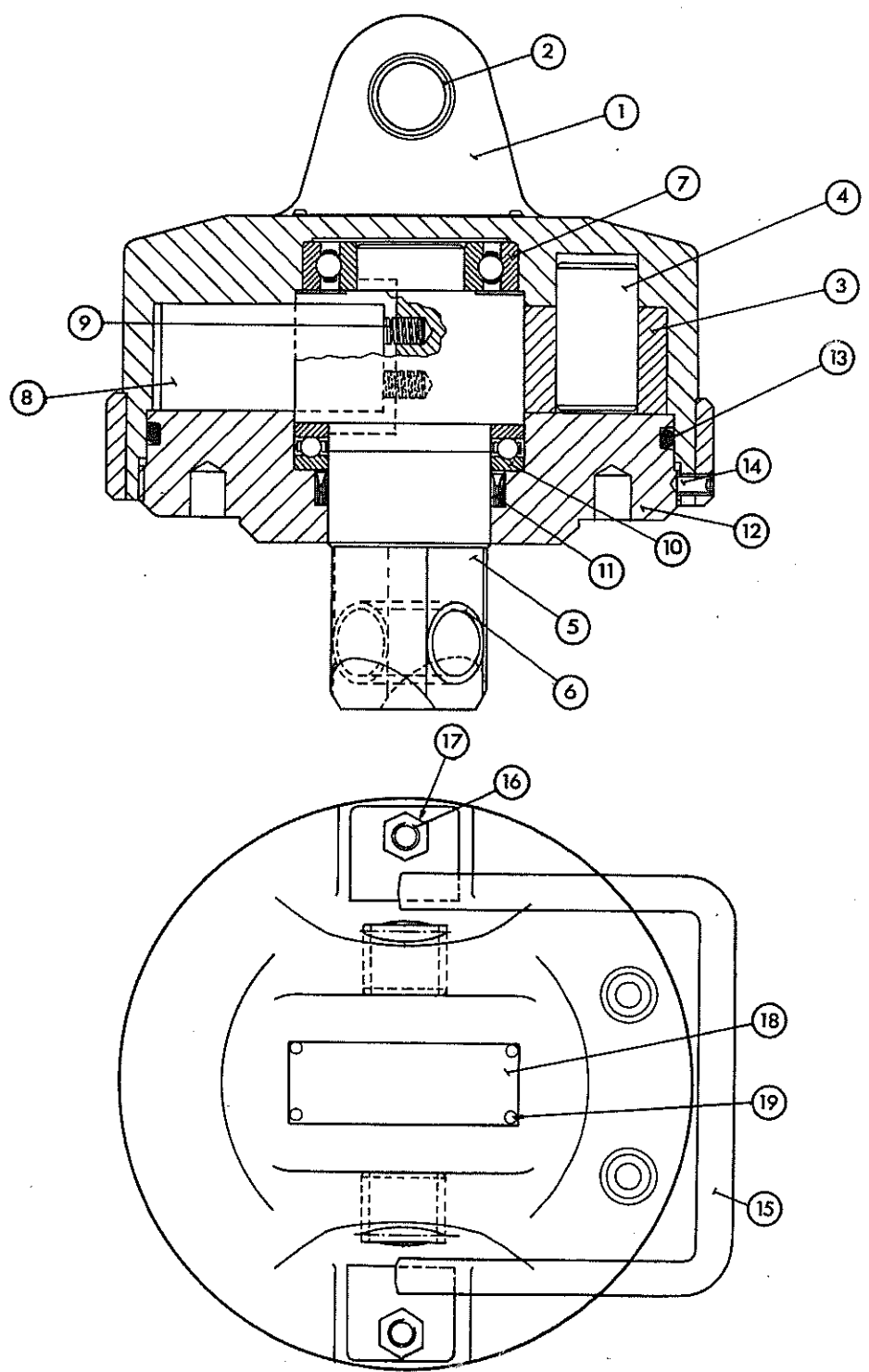
Sida  
Page 2

Pos. Fig.	Def.nr Part No.	Antal Qty	Benämning	Description	Anmärkning Notes
1	D 1377	1	Cylinderrör .....	Cylinder casing .....	
2	9081	2	Ledlager	Guide bearing	
3	914533	4	Spårring	Circlip	
	101006	1	Lock, komplett	Cylinder bottom, complete	
4	4136-7	1	. Lock .....	. Cylinder bottom .....	
5	8588	1	. Avstrykare /ing. i 100001/	. Oil scraper ring /incl. in 100001/	
6	8589	1	. Tätningsmanschett /ingår i 100001/	. Sealing collar /incl. in 100001/	
7	4136-8	1	. Bussning	. Bushing	
8	914533	1	. Spårring .....	. Circlip .....	
9	8148	1	O-ring /ingår i 100001/	O-ring /included in 100001/	
10	463-15	2	Låstråd /ingår i 100001/	Locking wire /incl. in 100001/	
11	D 1378	1	Kolvstång	Piston rod	
12	8149	1	O-ring /ingår i 100001/ .....	O-ring /included in 100001/ .....	
13	4100-581	1	Kolv	Piston	
14	8586	2	Tätningsmanschett /ingår i 100001/	Sealing collar /incl. in 100001/	
15	4100-580	2	Stödring	Retainer	
16	951781	1	Kronmutter .....	Castellated nut .....	
17	907873	1	Saxpinne	Cotter pin	
	E 1343	2	Monteringsring för tätningsmanschett på kolv	Ring for fitting sealing collar onto piston	
	100001	1	Packningsats	Set of gaskets	

SM 460

Rotator

Rotator



Reservdelskatalog  
Parts catalogue



SM 460

Grupp U 14  
Group

Sida 2  
Page

Rotator

Rotator

Pos. Fig.	Det.nr Part No.	Antal Qty	Benämning	Description	Anmärkning Notes
1	S. E. S.	1	Hus .....	Housing .....	
2	4134-10	2	Bussning	Bushing	
3	S. E. S.	1	Mellanvägg	Intermediate part	
4	S. E. S.	1	Tapp	Pin	
5	3134-19	1	Axel .....	Shaft .....	
6	4134-9	1	Bussning	Bushing	
7	7132	1	Kullager	Ball bearing	
8	4134-8	1	Vinge	Blade	
9	8473	2	Fjäder .....	Spring .....	
10	8475	1	Axiallager	Thrust bearing	
11	8474	1	Tätningmanschett	Sealing collar	
12	S. E. S.	1	Lock	Cover	
13	925275	1	O-ring .....	O-ring .....	
14	8600	1	Stoppskruv	Set screw	
15	3134-14	1	Skyddsbygel	Protective yoke	
16	921840	2	Skruv	Bolt	
17	906992	2	Fjäderbricka .....	Spring washer .....	
18	8477	1	Dataskylt	Rating plate	
19	7471	4	Drivskruv	Drive-in screw	

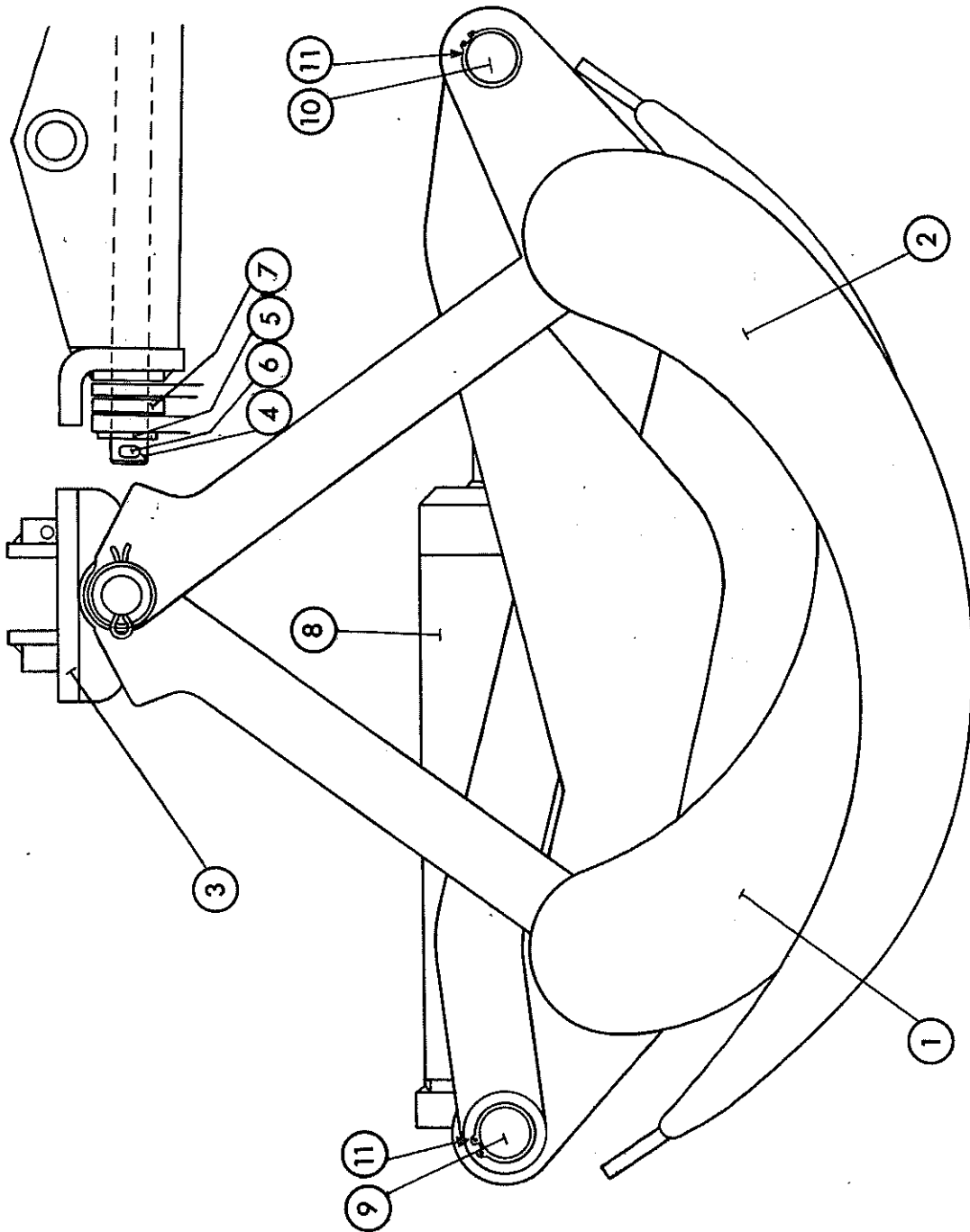
SM 460

Gripare

Grapple



Reservdelskatalog  
Parts catalogue



Reservdelskatalog  
Parts catalogue



SM 460

Grupp  
Group U 15

Sida  
Page 2

Gripare

Grapple

Pos. Fig.	Det.nr Part No.	Antal Qty	Benämning	Description	Anmärkning Notes
1	B 1129	1	Inre gripklo .....	Grab claw, inner .....	
2	B 1130	1	Yttre gripklo	Grab claw, outer	
3	D 1332	1	Ok	Yoke	
4	E 1304	1	Axel	Shaft	
5	906837	2	Bricka .....	Washer .....	
6	9175	2	Saxpinne	Cotter pin	
7	E 1852	2	Mellanläggsbricka	Spacing washer	
8	C 1301	1	Hydraulcylinder	Hydraulic cylinder for grapple	1) Se U 16, See U 16
8	C 1302	1	Hydraulcylinder .....	Hydraulic cylinder for grapple .	2) Se U 16, See U 16
9	4135-12	1	Axel	Shaft	
10	4135-11	1	Axel	Shaft	
11	914465	4	Spärring	Circlip	
	914167	4	Smörjnippel .....	Lubricator .....	

- 1) För kran med manöverventil nr 9069, traktor SM 460 och BM 400.  
For crane with control valve No. 9069, Tractors type SM 460 and BM 400.  
Para grúa con válvula de mando no. 9069, tractores tipo SM 460 y BM 400.  
Pour grue avec soupape de commande no. 9069, tracteurs type SM 460 et BM 400.  
Für Kran mit Manöverventil Nr. 9069, Schlepper Typ SM 460 und BM 400.
- 2) För kran med manöverventil nr 8448, traktor BM 400.  
For crane with control valve No. 8448, Tractor type BM 400.  
Para grúa con válvula de mando no. 8448, tractor tipo BM 400.  
Pour grue avec soupape de commande No. 8448, tracteur type BM 400.  
Für Kran mit Manöverventil Nr. 8448, Schlepper Typ BM 400.

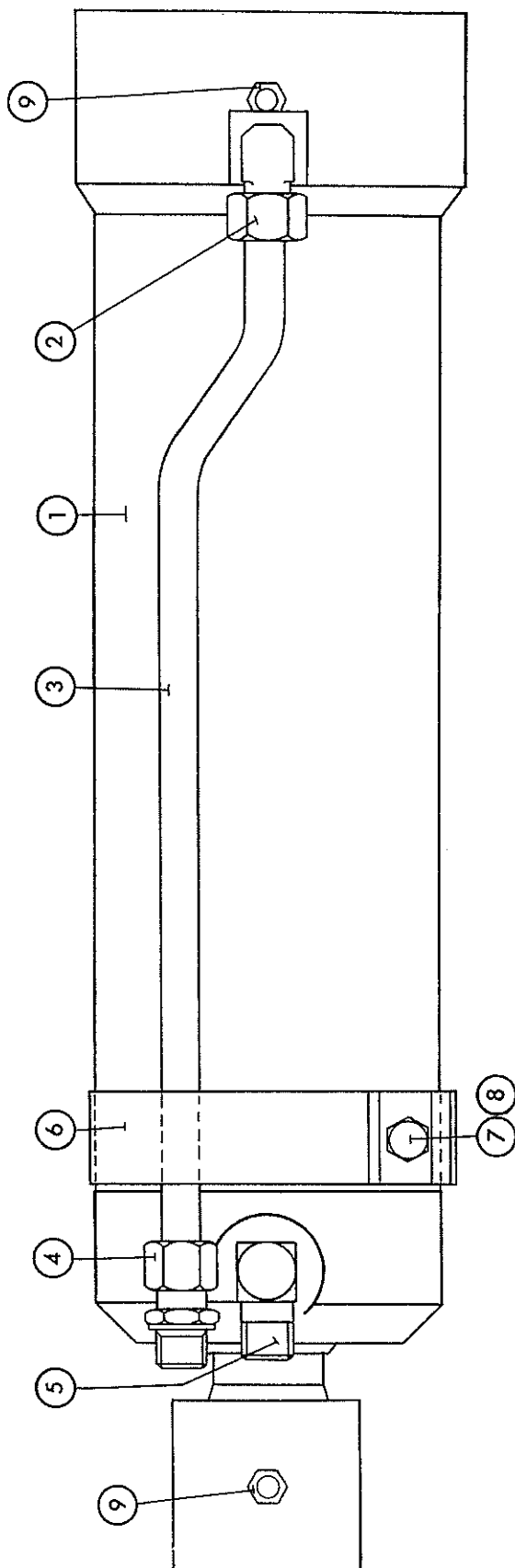
SM 460

Griparcylinder

Hydraulic Cylinder for Grapple



Reservdelskatalog  
Parts catalogue



**Reservdelskatalog**  
**Parts catalogue**



SM 460

Grupp  
Group U 16

Sida  
Page 2

Griparcylinder

Hydraulic Cylinder for Grapple

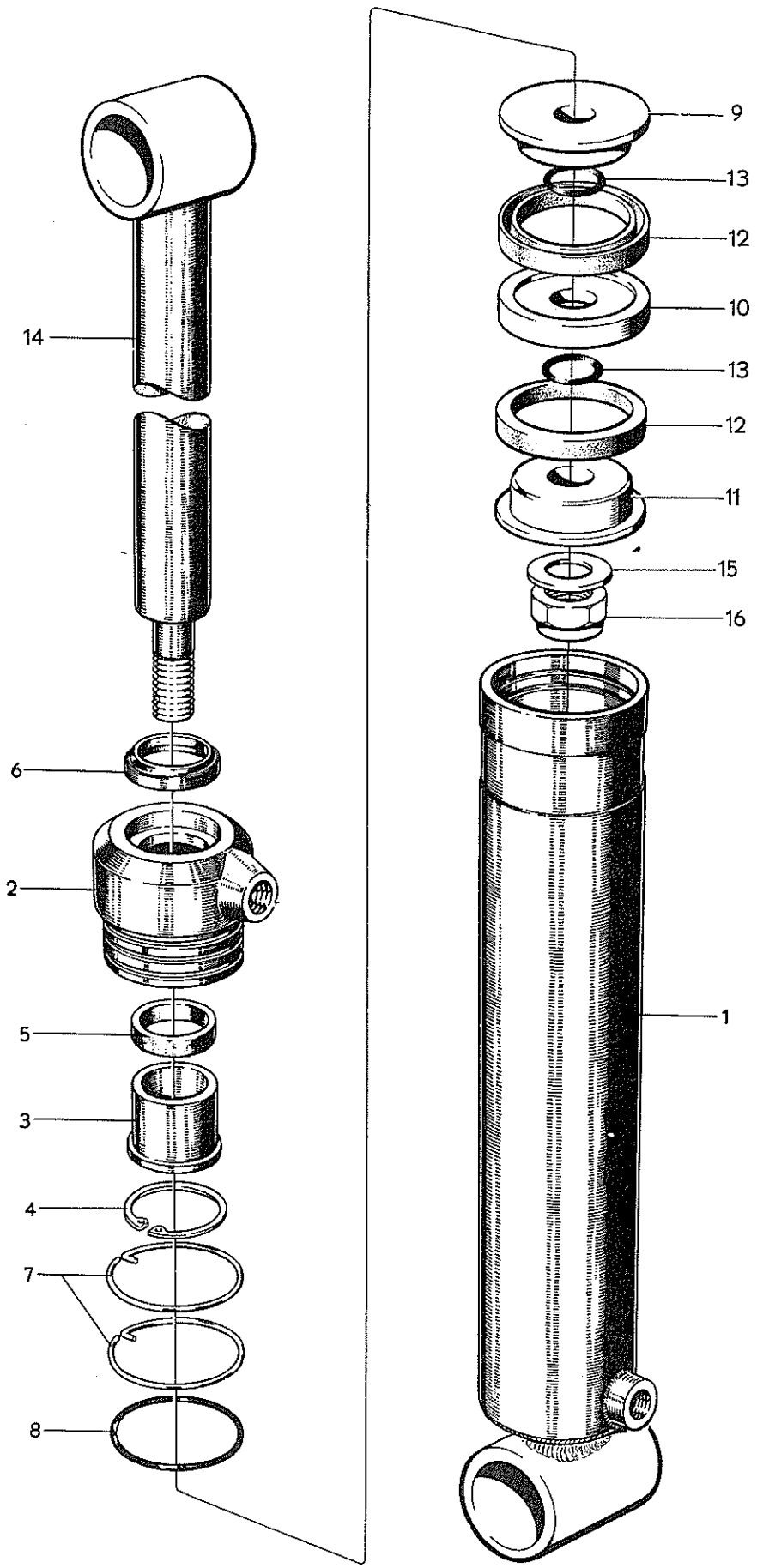
Pos. Fig.	Det.nr Part No.	Antal Qty	Benämning	Description	Anmärkning Notes
1	2135-20	1	Hydraulcylinder .....	Hydraulic cylinder .....	Se U 17, See U 17
2	7712	1	Vinkelkoppling	Angular connection	
3	E 1953	1	Oljerör	Oil pipe	
	956984	2	Överfallsmutter	Cap nut	
	956970	2	Skärring .....	Sealing cone .....	
4	E 3300	1	Rak koppling	Hose connection, straight	
5	8782	1	Anslutningskoppling	Threaded union	
6	E 1950	1	Klamma	Clamp	
7	921826	1	Skruv .....	Bolt .....	
8	921981	1	Mutter	Nut	
9	914167	2	Smörjnippel	Lubricator	

SM 460



Hydraulcylinder

Hydraulic Cylinder



Reservdelskatalog  
Parts catalogue



Hydraulcylinder

SM 460

Hydraulic Cylinder

Grupp U 17  
Group

Sida 2  
Page

Pos. Fig.	Det.nr Part No.	Antal Qty	Benämning	Description	Anmärkning Notes
1	2135-17	1	Cylinderrör .....	Cylinder casing .....	
2	914167	2	Smörjniappel	Lubricator	
	101016	1	Lock, komplett	Cylinder cover, complete	
3	3115-3	1	. Lock	. Cylinder cover	
4	7992	1	. Avstrykare /ing. i 100005/ ..	. Oil scraper ring /incl. in 100005/ .....	
5	7990	1	. Tätningsmanschett /ingår i 100005/	. Sealing collar /incl. in 100005/	
6	4115-5	1	. Bussning	. Bushing	
7	914526	1	. Spårring	. Circlip	
8	925258	1	O-ring /ingår i 100005/ .....	O-ring /included in 100005/ ...	
9	4115-13	2	Låstråd /ingår i 100005/	Locking wire /incl. in 100005/	
10	3135-19	1	Kolvstång	Piston rod	
11	925061	1	O-ring /ingår i 100005/	O-ring /included in 100005/	
12	951729	1	Bricka .....	Washer .....	
13	8775	1	Mutter	Nut	
14	3115-4	1	Kolv	Piston	
15	7991	2	Tätningsmanschett /ingår i 100005/	Sealing collar /incl. in 100005/	
16	4135-25	2	Stödring .....	Retainer .....	
	E 3144	2	Monteringsring för tätningsmanschett på kolv	Ring for fitting sealing collar onto piston	
	100005	1	Packningsats	Set of gaskets	

Reservdelskatalog  
Parts catalogue



SM 460

Grupp  
Group U 18

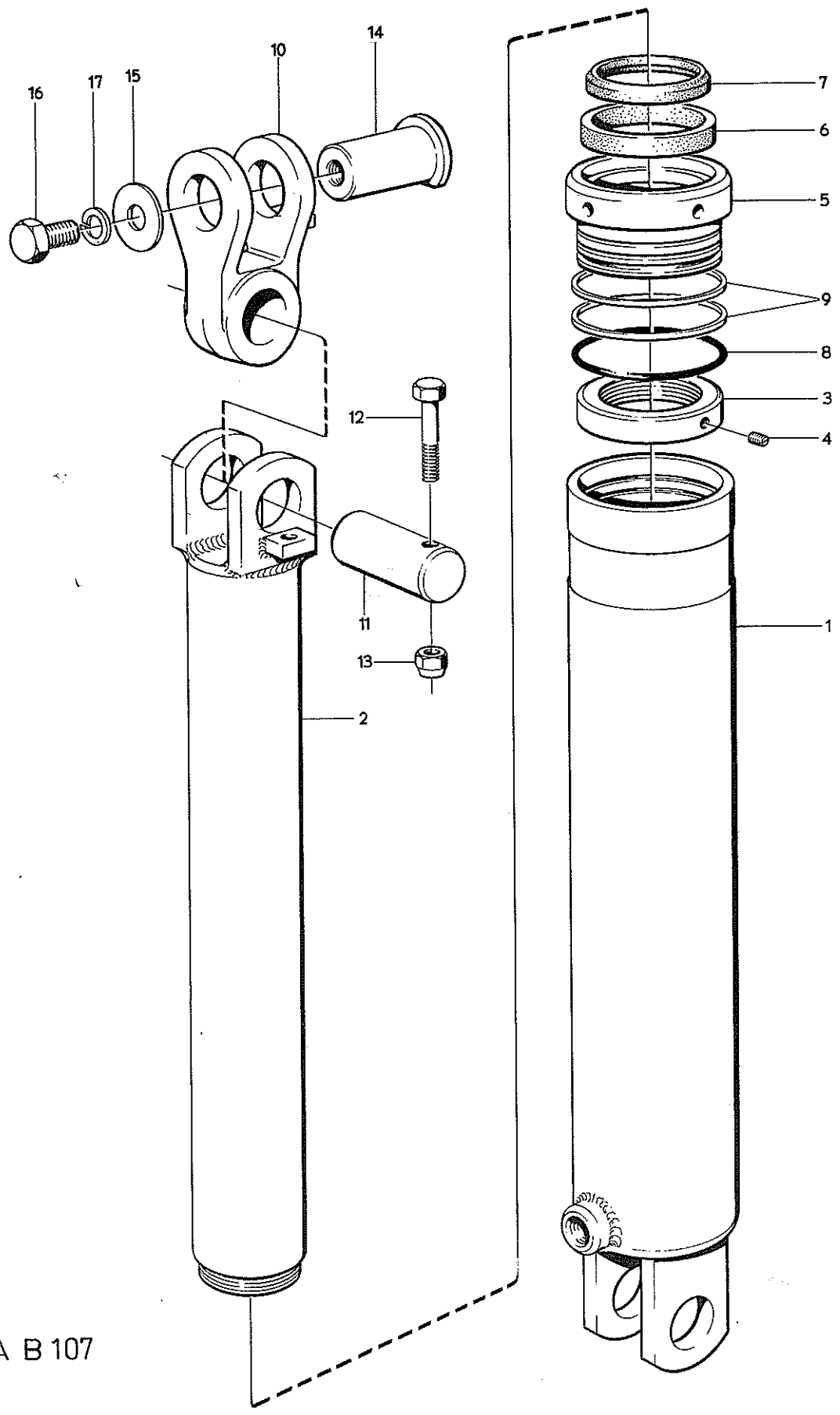
Sida  
Page 1

Kranarmsbelysning

Crane Beam Lighting

Pos. Fig.	Del.nr Part No.	Antal Qty	Benämning	Description	Anmärkning Notes
	E 3196	2	Lyktskydd .....	Headlamp guard .....	
	795386	1	Strålkastare, höger	Headlamp, R. H.	Se D 6, See D 6
	795385	1	Strålkastare, vänster	Headlamp, L. H.	Se D 6, See D 6
	954445	*	Kabel, strålkastare - kopplingsplint	Cable, headlamp to terminal board	L = 500 mm
	9211	*	Skyddsslang .....	Protective hose .....	L = 350 mm
	958201	1	Flatstift	Flat pin	
	9210	1	Kopplingsplint	Terminal board	
	954453	*	Kabel, kopplingsplint -kopplingsplint	Cable, terminal board to terminal board	L = 4700 mm
	9211	*	Skyddsslang .....	Protective hose .....	L = 2000 mm
	940341	2	Flatstift	Flat pin	
	954453	*	Kabel, kopplingsplint - dragströmbrytare	Cable, terminal board to pull switch	L = 1200 mm
	940341	1	Flatstift	Flat pin	
	9230	1	Dragströmbrytare .....	Pull switch .....	
	954453	*	Kabel, dragströmbrytare - säkringshållare	Cable, pull switch to fuse holder	L = 400 mm

\* Säljes endast i hela meter.  
Sold only in whole meters.  
Se vende sólo por metros.  
Vendu seulement au mètres.  
Wird nur in ganzen Metern verkauft.



ÖSA B 107

Reservdelskatalog  
Parts catalogue



SM 460

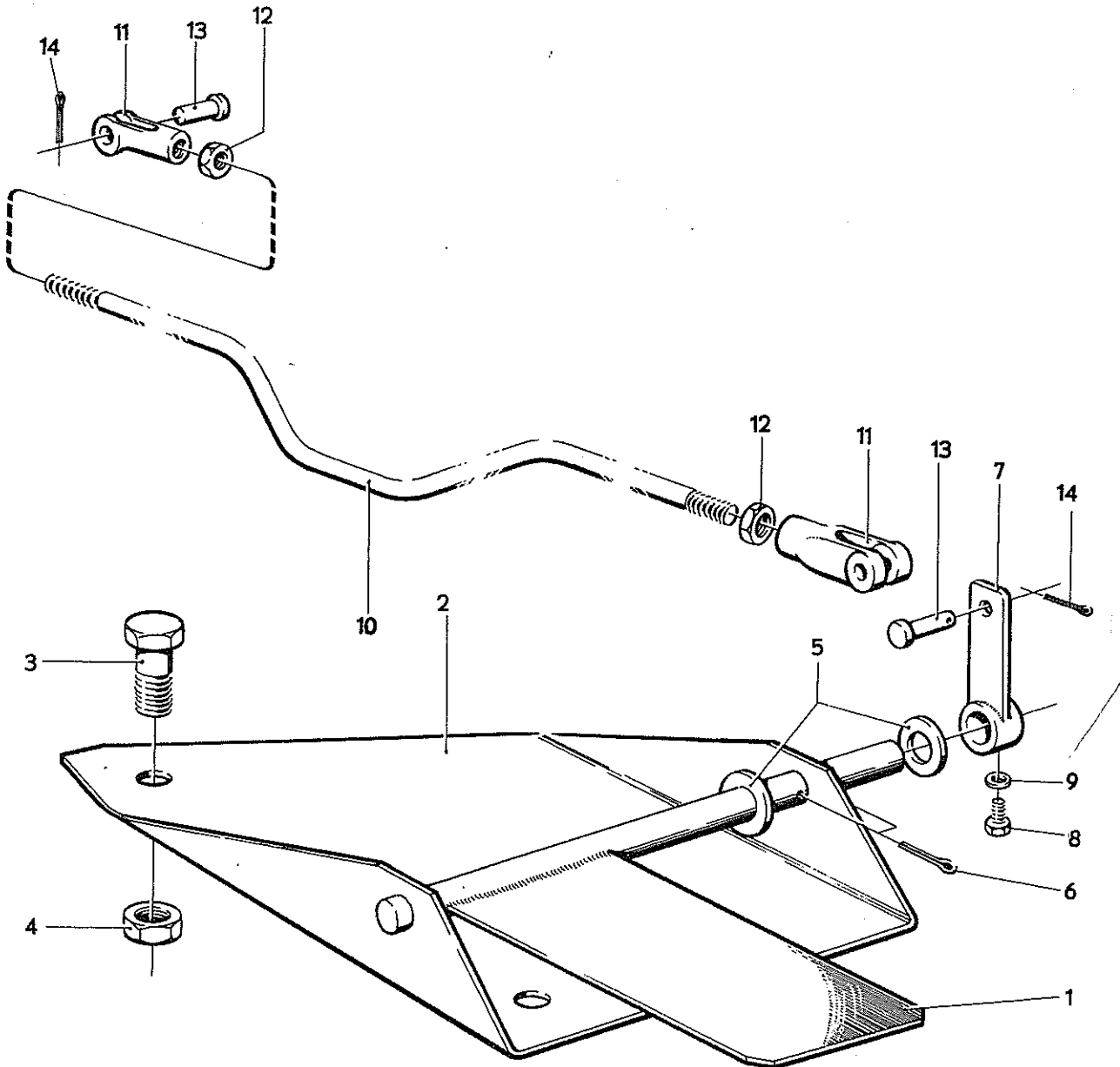
Grupp  
Group U 19

Sida  
Page 2

Stöd cylinder

Supporting Cylinder

Pos. Fig.	Del.nr Part No.	Antal Qty	Benämning	Description	Anmärkning Notes
	C 1713	1	Hydraulcylinder, komplett ....	Hydraulic cylinder, complete ..	
1	3100-721	1	. Cylinder	. Cylinder casing	
2	D 2262	1	. Kolvstång	. Piston rod	
3	E 3679	1	. Stödtring	. Supporting ring	
4	9104	1	. Stoppskruv .....	. Set screw .....	
5	D 2264	1	. Lock	. Cylinder cover	
6	9609	1	. Tätningmanschett /ingår i 100015/	. Sealing collar /incl.in 100015/	
7	8828	1	. Avstrykare /ingår i 100015/	. Oil scraper ring /incl.in 100015/	
8	8148	1	. O-ring /ingår i 100015/ ....	. O-ring /included in 100015/ .	
9	463-15	2	. Låsring /ingår i 100015/	. Lock ring /included in 100015/	
10	D 2011	2	Länkkors	Cross link	
11	E 1811	2	Lagertapp	Bearing pin	
12	921847	2	Skruv .....	Bolt .....	
13	8427	2	Låsmutter	Lock nut	
14	E 3250	2	Lagertapp	Bearing pin	
15	9197	2	Bricka	Washer	
16	921903	2	Skruv .....	Bolt .....	
17	955926	2	Fjäderbricka	Spring washer	
	100015	1	Packningsats	Set of gaskets	



**Reservdelskatalog**  
**Parts catalogue**



SM 460

Grupp U 20  
Group

Sida 2  
Page

Regulatorreglage, bakre

Rear Governor Controls

Pos. Fig.	Det.nr Part No.	Antal Qty	Benämning	Description	Anmärkning Notes
1	D 1527	1	Fotplatta .....	Pedal pad with shaft .....	
2	D 1525	1	Fästplatta	Mounting plate	
3	921903	2	Skruv	Bolt	
4	955829	2	Mutter	Nut	
5	8024	2	Bricka .....	Washer .....	
6	907856	2	Saxpinne	Cotter pin	
7	954569	1	Hävarm	Lever arm	
8	7100154	1	Skruv	Bolt	
9	955921	1	Fjäderbricka .....	Spring washer .....	
10	E 2139	1	Reglagestång	Control rod	
11	728413	2	Gaffel	Joint fork	
12	955847	2	Mutter	Nut	
13	913113	2	Länkbult .....	Clevis pin .....	
14	907821	2	Saxpinne	Cotter pin	